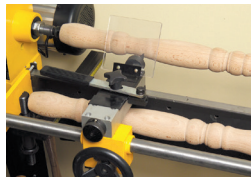
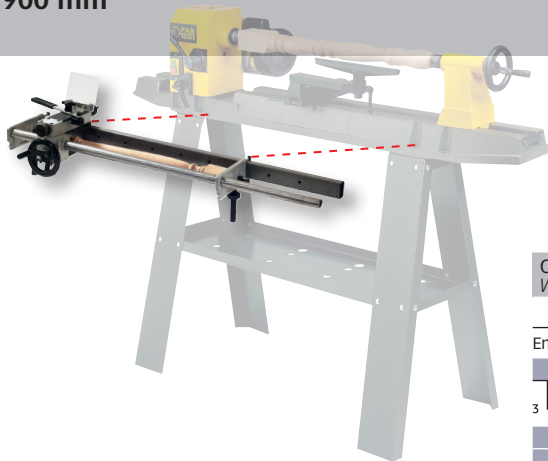


# Copieur pour tour à bois

*Wood lathe copying device*

900 mm



Copieur pour tour à bois  
*Wood lathe copying device*

Gencode **3431541132498**

Entraxe maximum - *Maximum center distance* 900 mm

*Données logistiques - Logistic informations*



Box 1800x2700x1080 mm | Master 1 x 15,90 kg  
Pal 21 | Ctr 20ft 670 pcs

Adaptable sur - *Feet on*

113247