



FAURE & FILS®

Paumelles picardes



Caractéristiques

Paumelles destinées au ferrage de menuiseries massives grâce à leur grande capacité de charge.

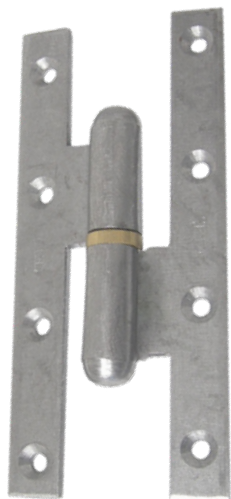
Elles sont réalisées par découpe et roulage dans des feuillards de forte épaisseur.

Ces paumelles ont comme spécificité le chanfrein présent sur les lames qui facilite la pose et l'ajustement de ces dernières dans les entailles du bois.

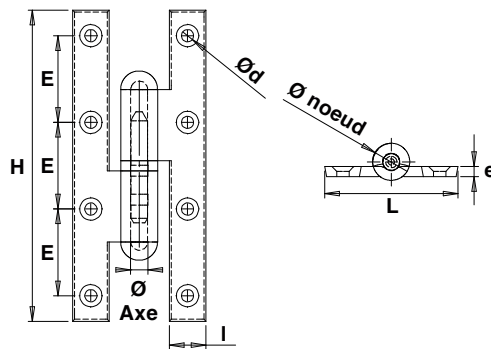
Variantes

- Matière : acier
- Bouts ronds ou bouts carrés
- Bague laiton ou butée billes
- Finitions brut, zingué blanc ou époxy
- Montage avec turlupets rustiques

Paumelles picardes



Modèle droite



Pl..

Paumelle picarde bouts carrés
Bague laiton

Code Sens gauche	Code Sens droite	BRUT	Dim.	H	L	l	e	Ø axe	Ø noeud	Ø d	E	Cat.
PI146CG0	PI146CDO	BRUT	140X60	140	60	16,5	4,5	7,5	16,5	5,5	39	2
PI147CG0	PI147CDO	BRUT	140X70	140	70	17,5	5	8	18	5,5	38	2
PI166CG0	PI166CDO	BRUT	160X60	160	60	17	5	8	18	5,5	44	2
PI167CG0	PI167CDO	BRUT	160X70	160	70	17,5	5	8	18	5,5	43	2
PI168CG0	PI168CDO	BRUT	160X80	160	80	18	6	9	21	5,8	43	2
PI197CG0	PI197CDO	BRUT	190X70	190	70	18,5	5	8	18	5,8	54	2
PI198CG0	PI198CDO	BRUT	190X80	190	80	20	6	9	21	5,8	53	2
PI228CG0	PI228CDO	BRUT	220X80	220	80	21	6	9	21	5,8	63	2
PI259CG0	PI259CDO	BRUT	250X90	250	90	23	6	9	21	6,5	72	2