



Mammoth180-2



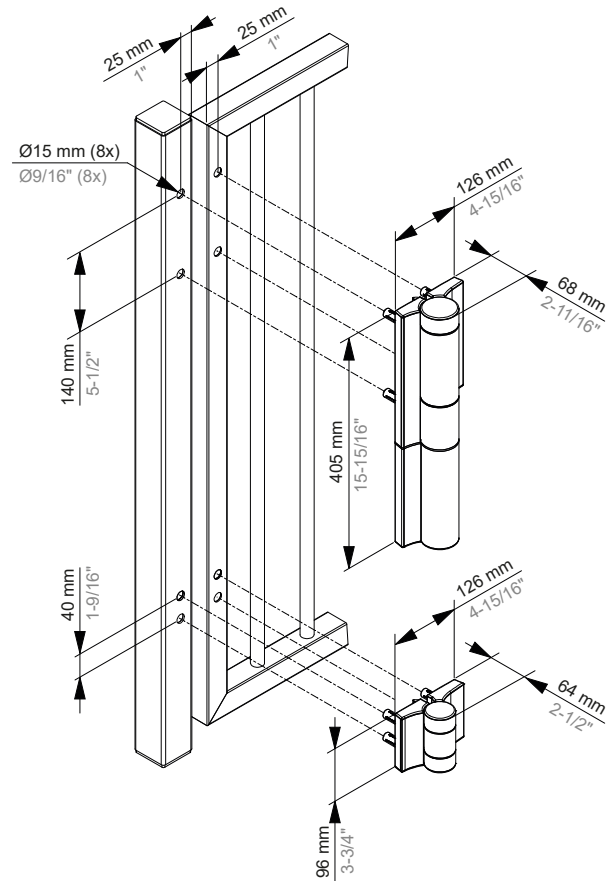
LOCINOX[®]

Let's make it better together

Charnière avec ferme-portail hydraulique 180° intégré

Charnière à fermeture automatique élégante et puissante avec ouverture à 180°. Le Mammoth est parfaitement adapté pour les portes d'un poids max de 150 kg et de largeur max 1500 mm. Il est équipé d'un double roulement pour une utilisation encore plus confortable.





LOCINOX

Mammoth180-2

Charnière avec ferme-portail hydraulique 180° intégré

Le système d'amortissement hydraulique garantit une vitesse de fermeture constante insensible aux variations de température. La charnière basse DINO est incluse.

Qu'est-ce qui le rend unique ?

- Vitesse de fermeture constante, quelle que soit la température
- Résistant au vandalisme
- Pour portails s'ouvrant à gauche et à droite
- Réglable en deux dimensions (2 × 20 mm)



Caractéristiques

Type de portail	Portillons piétons Largeur maximale : 1500 mm Poids maximal : 150 kg
Profil	Profil poteau à partir de 60 mm Profil portail à partir de 40 mm
Matériau	Boîtier en aluminium thermolaqué Composants critiques en inox Huile hydraulique technique
Angle d'ouverture	180°
Fixation	Quick-Fix
Montage	En applique Réglage vertical et horizontal : 20 mm
Fermeture contrôlée	Vitesse de fermeture réglable À-coup final réglable
Fermeture contrôlée	-30°C ⇒ +70°C
Couleur	Argent RAL 9005
Garantie	3 ans
Tests	500.000 cycles d'ouverture et fermeture Test au brouillard salin : 500 h