

Ramon Soler®

Drako, conjunto monomando de ducha con equipo de ducha cromado

| | | | |
|-------------------|--------------|----------------|------------------|
| Referencia: | 3308D | Codigo SAP: | 33-217084 |
| Serie: | DRAKO | | |
| Clasificacion: | BAÑO | Certificacion: | N IA NF IS |
| Subclasificacion: | DUCHA | | |
| Acabado: | CROMO | | |

Características técnicas



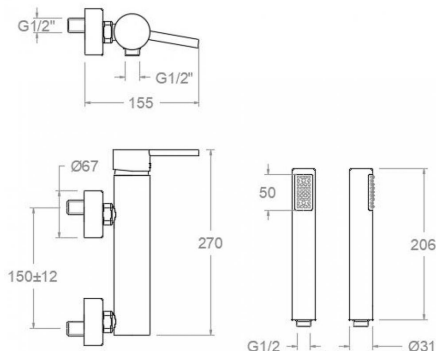
- Certificación AENOR y CSTB
- Cartucho cerámico Ø40 mm.
- Sistema de ahorro de agua S2 mediante la apertura de la manecilla en dos fases.
- Caudal a 3 bar: 12 l/min en la salida de ducha.
- Resistente al choque térmico y químico antilegionela.
- Garantía de 5 años en grifería y 2 años en complementos.
- Presión de uso entre 1-5 bar. Recomendada 3 bar.
- Resiste presiones estáticas igual o inferior a 10 bar y golpes de ariete de 25 bar.
- Nivel acústico a 3 bar: inferior a 20 dB.
- Prestaciones de confort a nivel de fidelidad, sensibilidad y constancia en la selección de la temperatura.
- Temperatura recomendada de agua caliente 55°C. Temperatura máxima de uso 65°C. Máximo 1h a 90°C.
- Superficie cromada: 15 micras de espesor de níquel, 0.3 micras de cromo.
- Sistema Termostop Block de limitación de la temperatura máxima del agua caliente.

Ensayos

- Ensayos de estanquidad, caudal, comportamiento mecánico bajo presión, resistencia mecánica, dimensiones, acústica y corrosión, realizados según las exigencias de las Normas Europeas EN 817, el doc. técnico nº3 CSTB y EN 248.

Composicion y recambios

- Manecilla : 3300-40 (217194)
- Cobertor tuerca cartucho : 3380 (230442)
- Cartucho : 40200 (253653)
- Asiento : AGM-6I (253050)
- Floron : 1323 (220749)
- Ducha de mano : 3713P (196674)
- Soporte de ducha : 3726 (196701)
- Flexo de ducha : 1128C (208176)



Drako, chromed, Shower mixer with shower kit

| | | | |
|--------------------|--------------|----------------|------------------|
| Reference: | 3308D | SAP code: | 33-217084 |
| Serie: | DRAKO | | |
| Classification: | BATH | Certification: | N IA NF IS |
| Subclassification: | SHOWER | | |
| Finish: | CHROME | | |

Technical characteristics



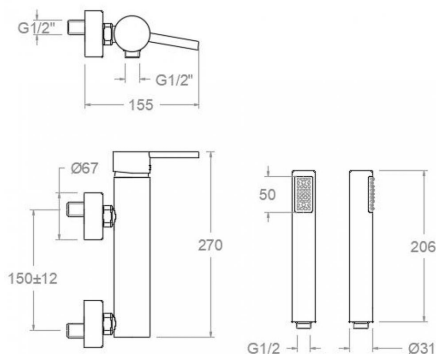
- Certification AENOR and CSTB.
- Ceramic cartridge Ø40 mm.
- Water saving system S2 through the handle opening in two fases.
- Flow rate at 3 bar: 12 l/min through the shower outlet.
- Thermal shock resistant and anti-Legionella chemical.
- Guarantee of 5 year for tapware and 2 years for accesories.
- Use pressure between 1-5 bar. Recomend pressure 3 bar.
- Resists static pressure equal to or less than 10 bar and water hammer up to 25 bar.
- 3 bar acoustic level less than 20 dB.
- Comfort benefits of fidelity, sensibility and constancy in temperature selection.
- Recomend temperature for hot water: 55°C. Maximum temperature of use: 65°C up to 1 hour at 90°C.
- Chromed surface: 15 microns thick of nickel and 0.3 microns thick of chrome.
- Termostop Black system for maximum water temperature limitation.

Tests

- Water tightness, flow rate, mechanical behavior under pressure, mechanical resistance, dimensional, acoustical and corrosion test according to european standards EN 817, EN 248 and technical document n°3 CSTB.

Composition and spare parts

- Handle: 3300-40 (217194)
- Cartridge nut cover: 3380 (230442)
- Cartridge: 40200 (253653)
- Seat: AGM-6I (253050)
- Escutcheon: 1323 (220749)
- Hand shower: 3713P (196674)
- Shower support: 3726 (196701)
- Shower flexible hose: 1128C (208176)



Drako, mitigeur de douche avec kit de douche chromé

| | | | |
|----------------------|--------------|----------------|------------------|
| Référence: | 3308D | Code SAP: | 33-217084 |
| Série: | DRAKO | | |
| Classification: | BAIN | Certification: | N IA NF IS |
| Sous-classification: | DOUCHE | | |
| Fini: | CHROME | | |

Caractéristiques techniques



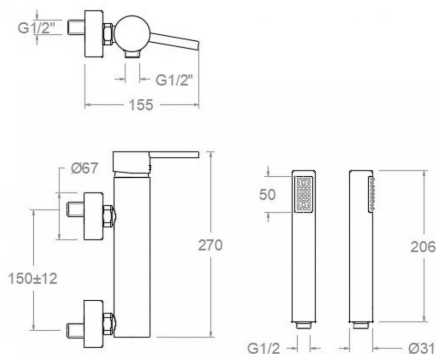
- Certification AENOR et CSTB
- Cartouche céramique Ø40 mm.
- Système d'économie d'eau S2 à travers de l'ouverture de la manette en deux phases.
- Débit à 3 bar: 12 l/min en sortie de douche.
- Résistent au choc thermique et chimique anti-légionelle.
- Garantie de 5 ans en robinetterie et 2 ans en compléments.
- Pression d'utilisation entre 1-5 bar. Recommandée à 3 bar.
- Résiste pressions statiques égal ou inférieur à 10 bar et coups de bélier de 25 bar.
- Niveau acoustique à 3 bar: inférieur à 20 dB.
- Prestations de confort au niveau de fidélité, sensibilité et contance dans la sélection de la température.
- Température recommandée d'eau chaude 55°C. température maximum d'utilisation 65°C. maximum 1h à 90°C.
- Surface chromée: 15 microns d'épaisseur de nickel, 0.3 microns de chrome.
- Système Termostop Block de limitation de la température maximum d'eau chaude.

Essais

- Essais d'étanchéité, débit, comportement mécanique sous pression, résistance mécanique, dimensions, acoustique et corrosion, fait selon les exigences des Normes Européenne EN 817, le doc. technique n°3 CSTB et EN 248.

Composition et pièces de rechange

- Manette: 3300-40 (217194)
- Écrou de fixation cartouche: 3380 (230442)
- Cartouche: 40200 (253653)
- Siège: AGM-6I (253050)
- Rosace: 1323 (220749)
- Douchette à main: 3713P (196674)
- Support de douche: 3726 (196701)
- Flexible de douche: 1128C (208176)



Mitigeur douche. Entraxe 150 +/- 24mm. Avec ensemble ref.: 3349 D

| | | | |
|-----------------------|----------------|-----------------|------------------|
| Referenz: | 3308D | SAP code: | 33-217084 |
| Serie: | DRAKO | | |
| Klassifizierung: | WANNENFÜLL | Zertifizierung: | N IA NF IS |
| Unterklassifizierung: | BRAUSEBATTERIE | | |
| Beendet: | CHROM | | |

Technische eigenschaften



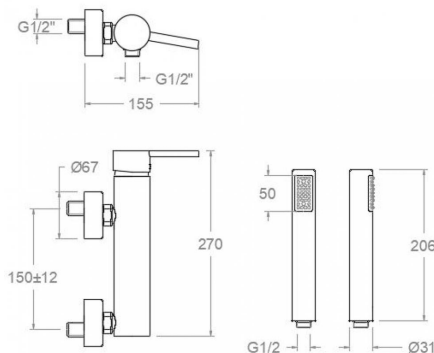
- AENOR und CSTB Zertifizierung.
- Keramik-Kartusche ø40mm.
- Wassereinsparung S2, Öffnung über einen Zwischenanschlag.
- Durchfluss bei 3 bar: 12 l/min ausgang Brausebatterie.
- Widerstandsfähigkeit bei Anti-Legionellen Temperaturschock.
- Garantie von 5 Jahre in Armaturen und 2 Jahre in Zubehöre- und Komponenten.
- Benutzungsdruck zwischen 1 bis 5 bar.Optimales Benutzungsdruck bei 3 bar.
- Druckdicht bei Werten gleich oder unterhalb der 10 bar und Rückschläge von 25 bar.
- Geräuscherzeugung bei 3 bar: bleiben unterhalb der 20 dB.
- Die Komfortleistungen auf Niveau von Treue, Sensibilität und Beständigkeit bei Temperaturen Auswahl.
- Heisswassertemperatur-Empfehlung von 55°C. Maximale Temperatur bei 65°C. Maximal 1 Stunde bei 90°C.
- Zweischichtverchromung: 15 mikrometer Nickel, 0,3 mikrometer Chrom.
- Tempostop Blocksystem, Wasserdurchfluss verriegelt und verhindert ist um die Verbrennungen automatisch zu vermeiden.

Tests

- Dichtungprüfung, Durchflussprüfung, Mechanische Druckprüfung, Widerstandprüfung, Maßprüfung, Geräuscherprüfung, Korrosiverprüfung, gegenüber EN817, Fachdokument N°3 CSTB und EN248.

Zusammensetzung und ersatzteile

- Hebel: 3300-40 (217194)
- Kartuschenringblende: 3380 (230442)
- Kartusche: 40200 (253653)
- Befestigungssitz: AGM-6I (253050)
- Zierblende: 1323 (220749)
- Handbrause: 3713P (196674)
- Brausehalter: 3726 (196701)
- Brauseschlauch: 1128C (208176)





Industias Ramon Soler, S.A.
Vallespir, 26
Pol.Ind.Fontsanta
08970 Sant Joan Despí
Barcelona - Spain
Tel. (+34) 933 738 001
Fax (+34) 933 737 858
info@rsramonsoler.com

www.ramonsoler.net