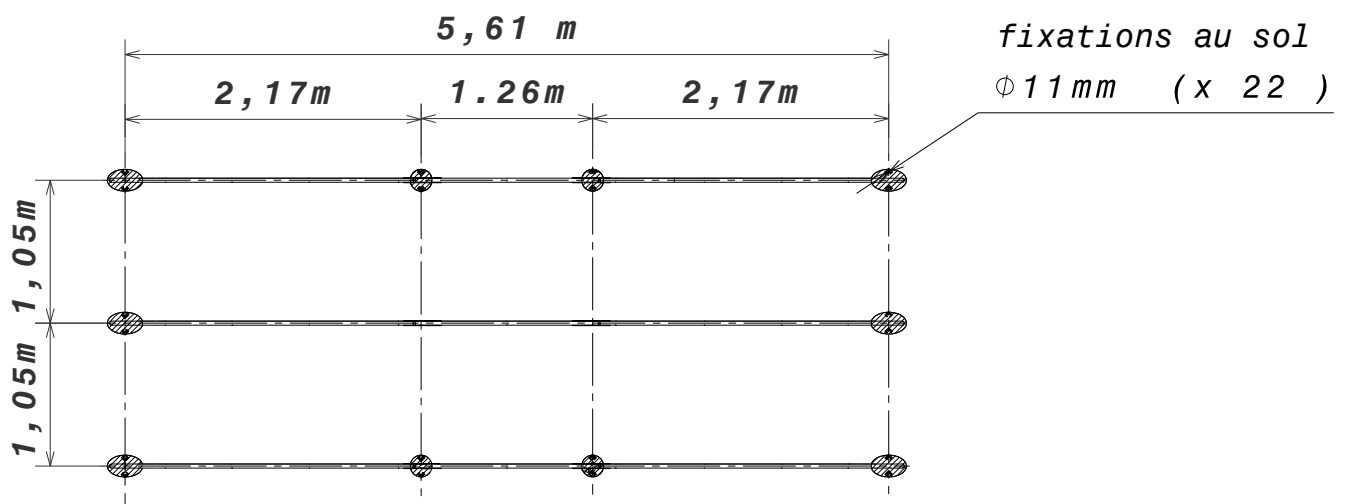
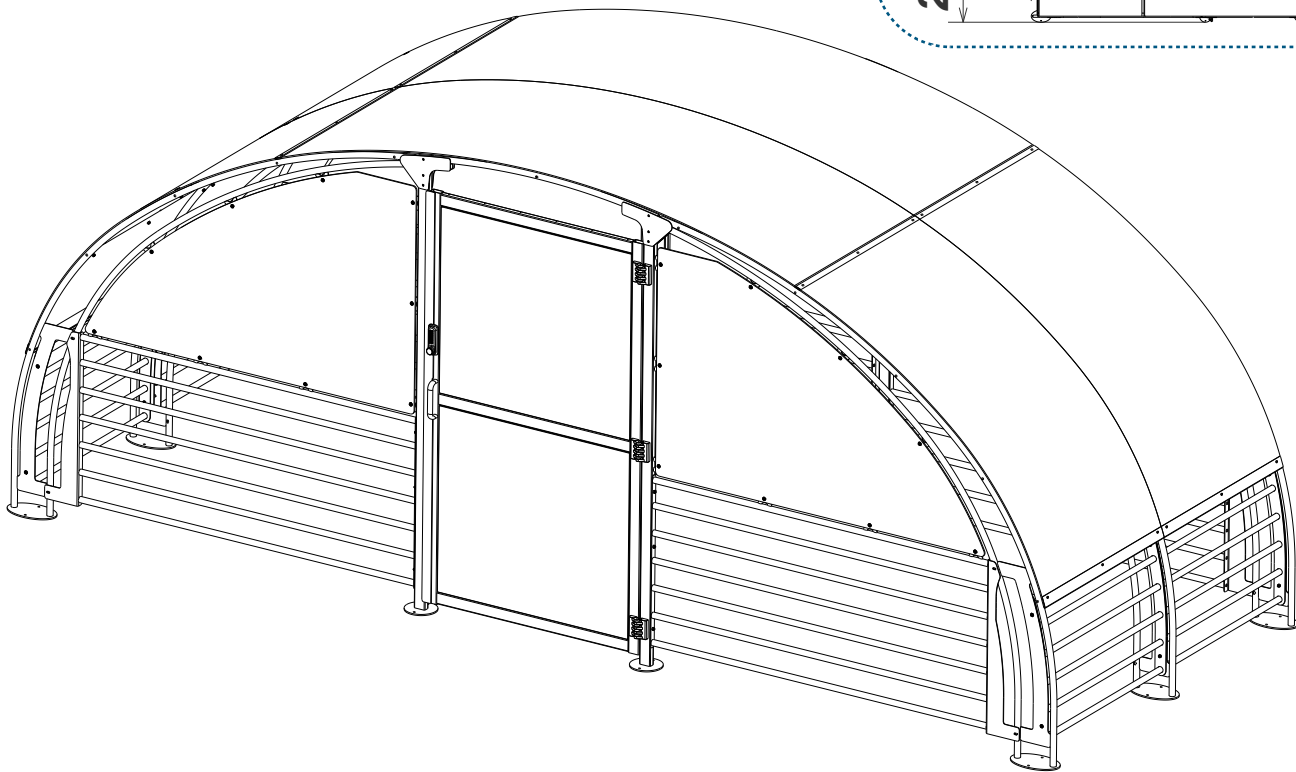
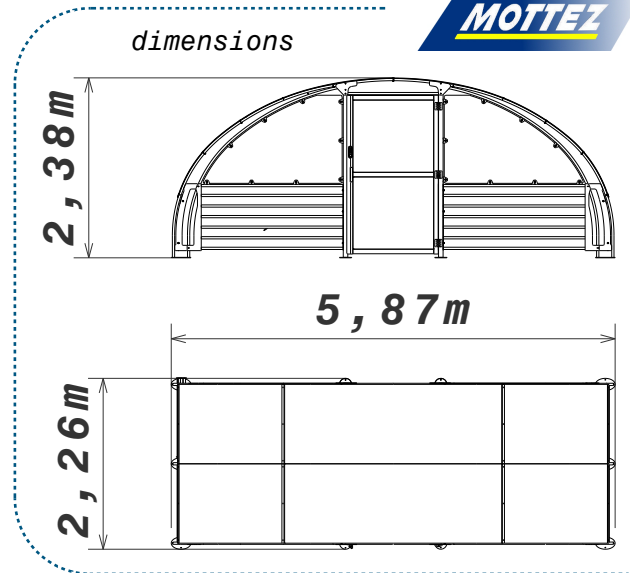


M026V

Abri vélos sécurisé



il est conseillé de vérifier la planéité et l'horizontalité de votre support.
(l'idéal étant une dalle ou des plots béton)

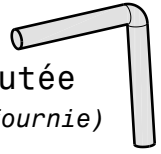
Utiliser les fixations adaptées à votre sol.

(possibilité d'utiliser les cales fournies rep X et Y)



Outils nécessaires au montage :
(non fournis)

3  **6h** 



butée
(fournie)

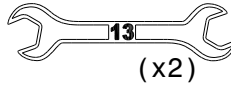
TX40



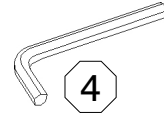
(fourni)



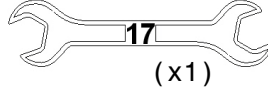
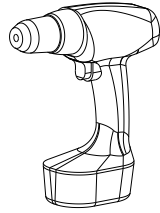
9



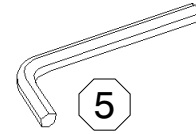
13
(x2)



4



17
(x1)

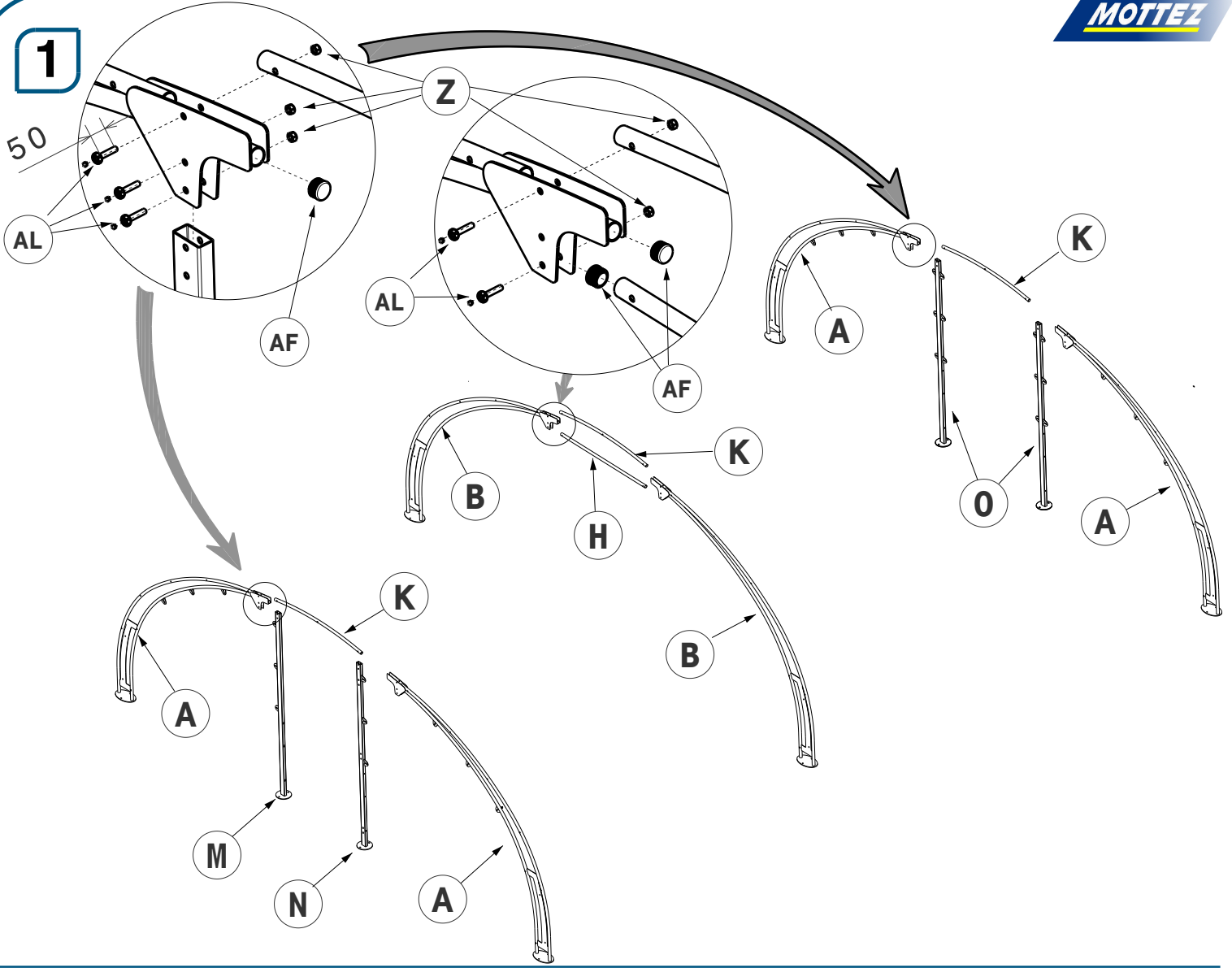


5

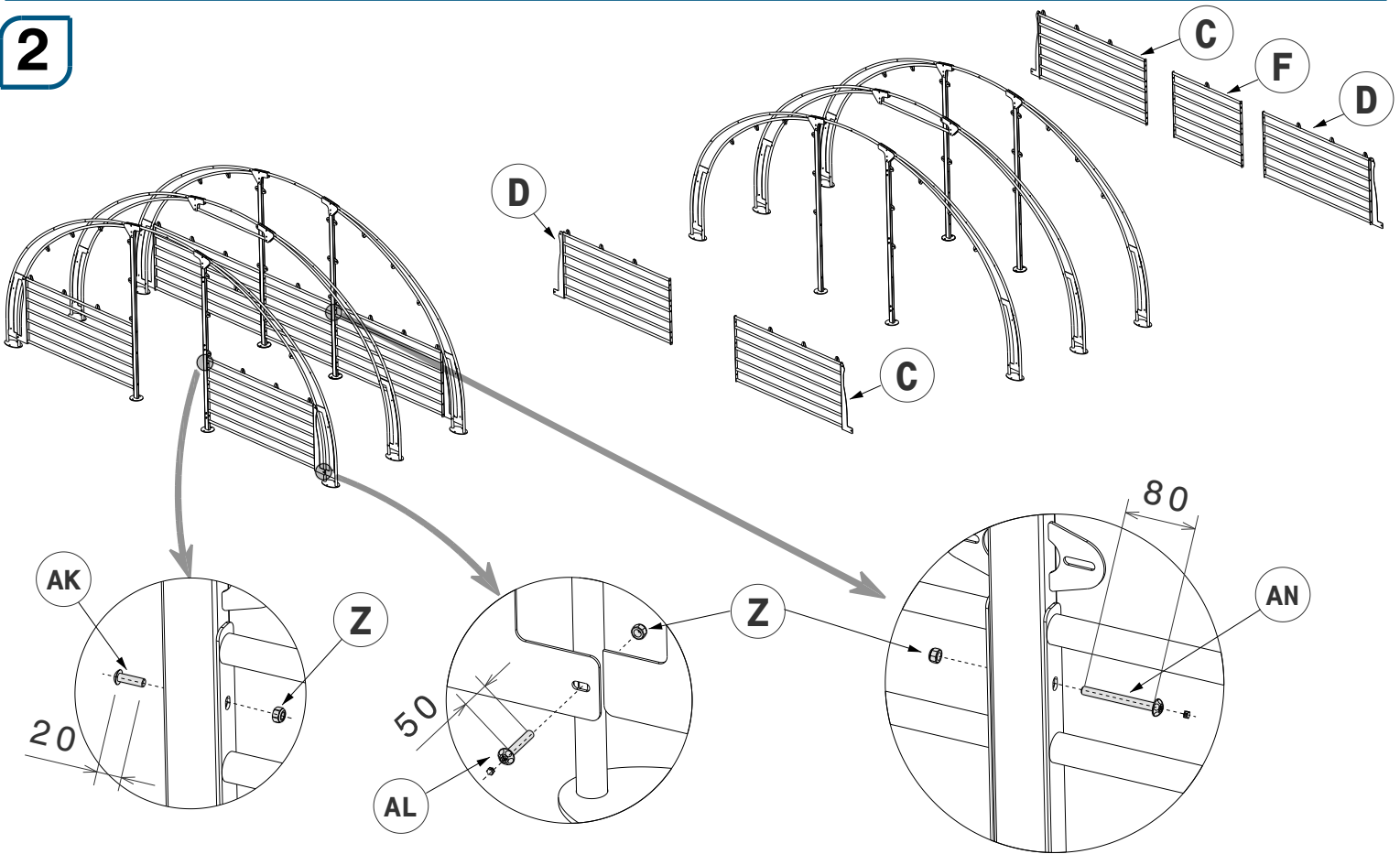


<p>A x4</p>		<p>C x2</p>		<p>E x4</p>		<p>F x1</p>		<p>M x1</p>		<p>N x1</p>		<p>O x2</p>			
<p>B x2</p>		<p>D x2</p>		<p>G x22</p>		<p>H x1</p>		<p>I x4</p>		<p>J x4</p>		<p>K x3</p>		<p>L x3</p>	
<p>P x4</p>		<p>Q x2</p>		<p>R x4</p>		<p>S x1</p>		<p>T x1</p>		<p>U x1</p>		<p>V x1</p>		<p>W x1</p>	
<p>X x4</p>		<p>Y x6</p>		<p>Z x157</p>		<p>AA x2</p>		<p>AB x2</p>		<p>AC x66</p>		<p>AD x66</p>			
<p>AE x12</p>		<p>AF x8</p>		<p>AG x2</p>		<p>AH x2</p>		<p>AI x12</p>		<p>AJ x11</p>					
<p>AK x61</p>		<p>AL x88</p>		<p>AM x24</p>		<p>AN x6</p>									

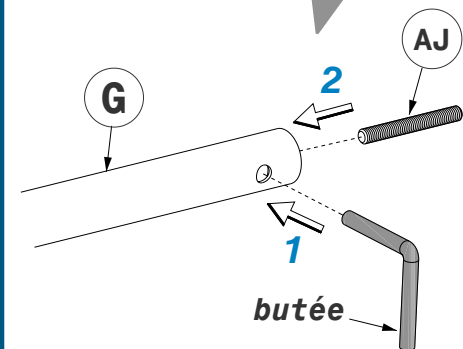
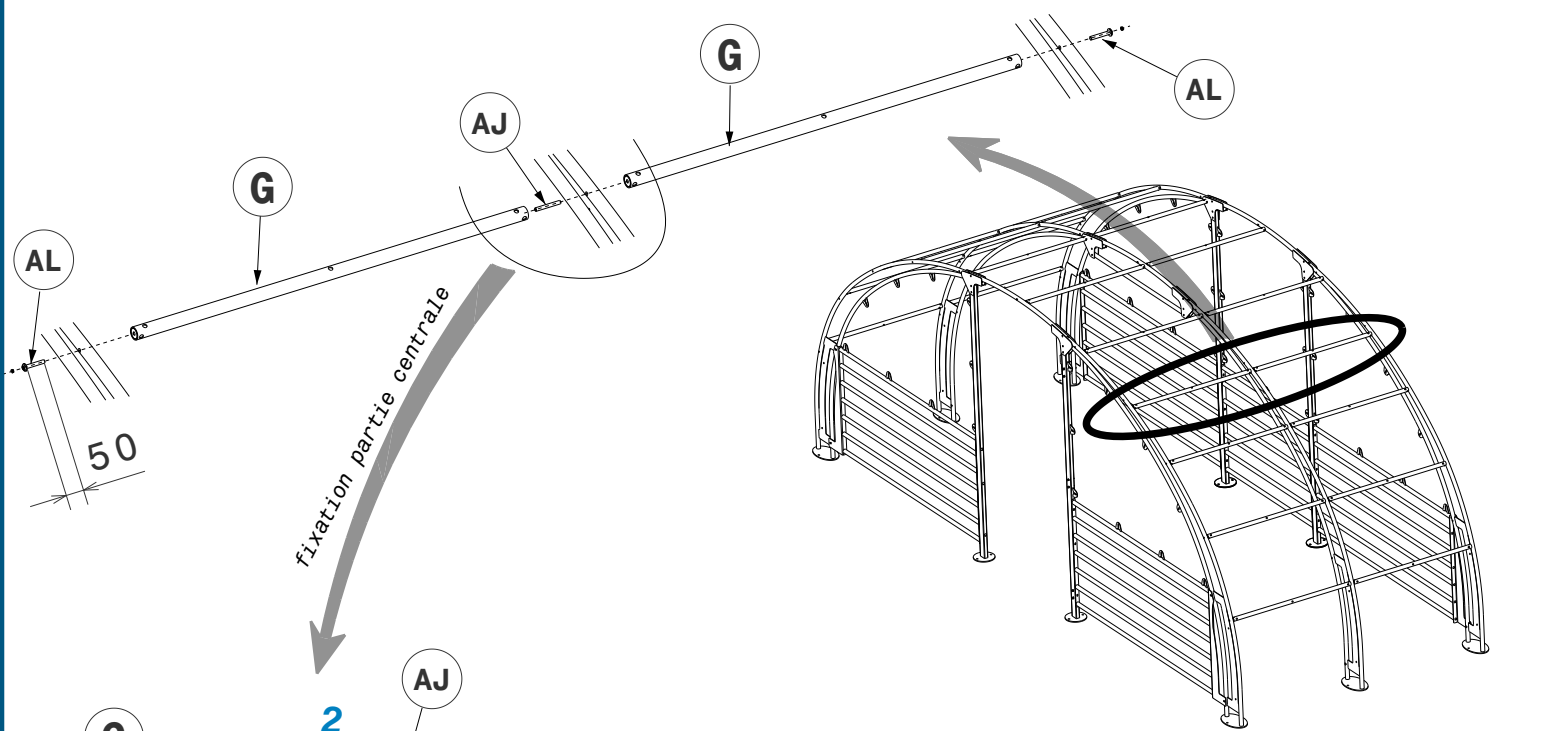
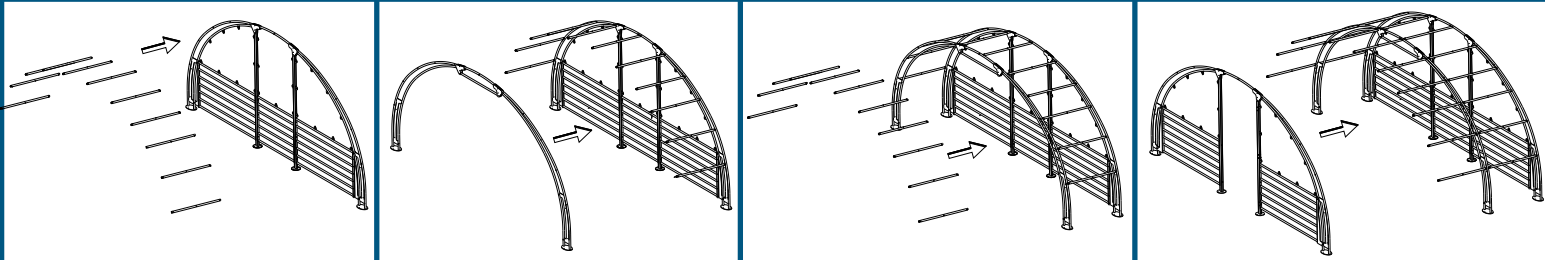
1



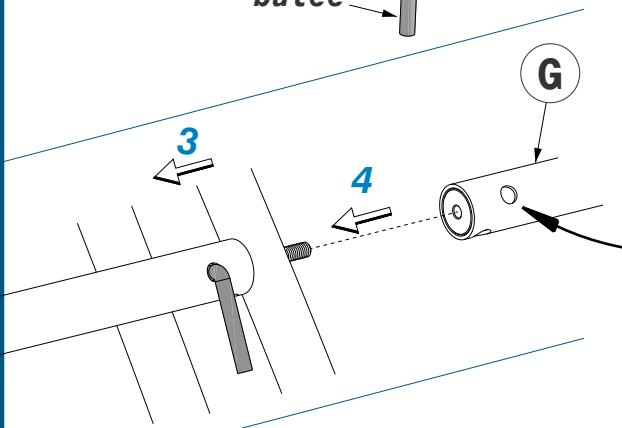
2



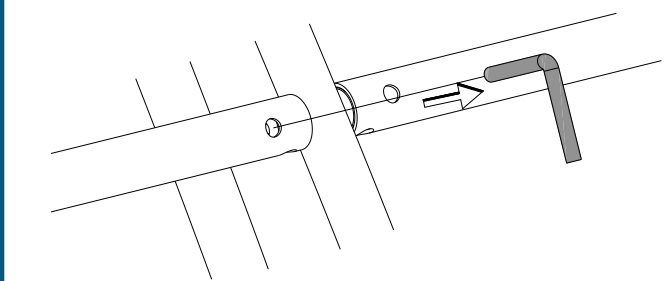
3



- 1: inserer butée dans G
- 2: visser AJ, jusqu'en contact avec la butée

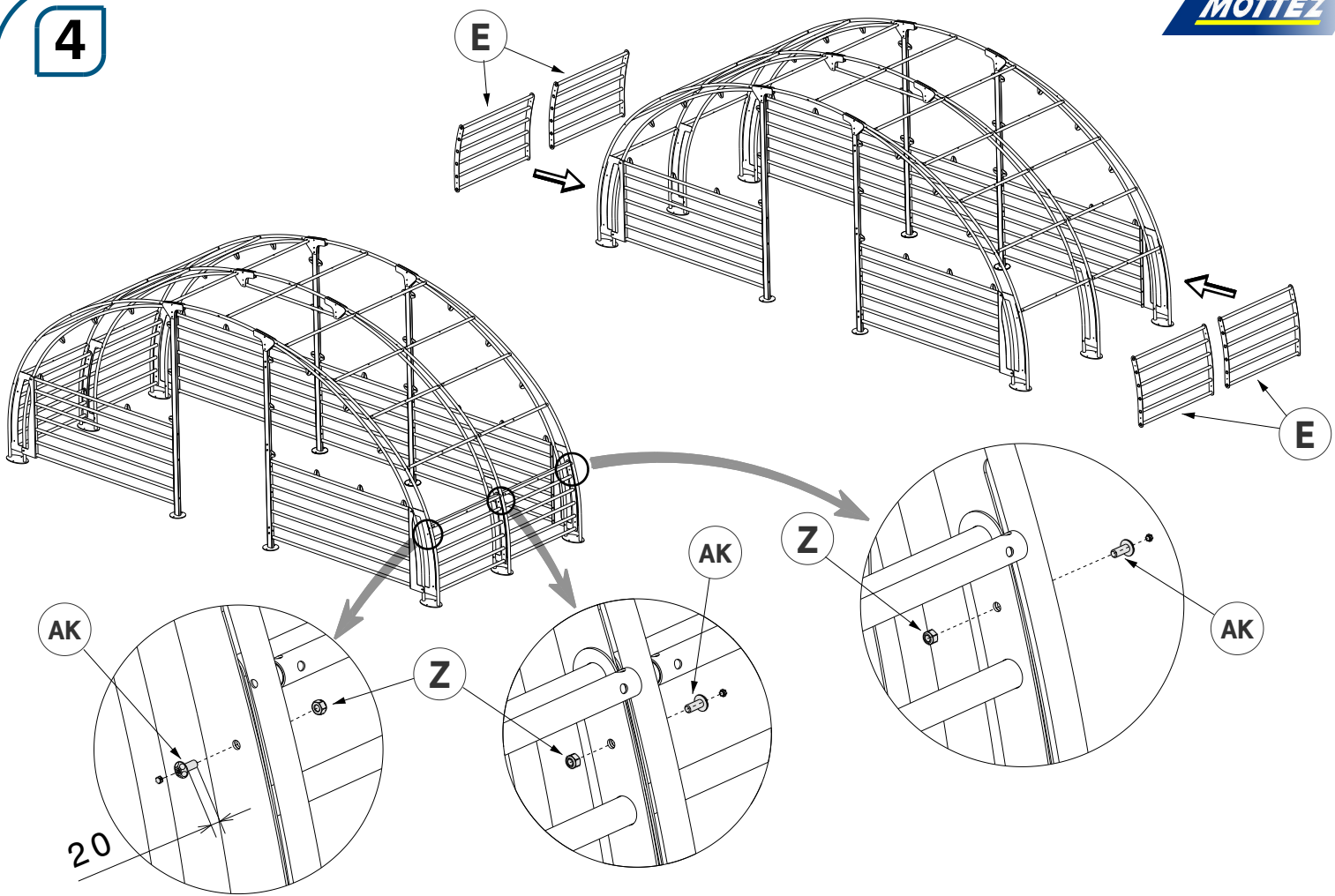


- 3: placer l'armature centrale
 - 4: visser Rep G
- Attention à mettre les trous dans le sens de courbure de la toiture

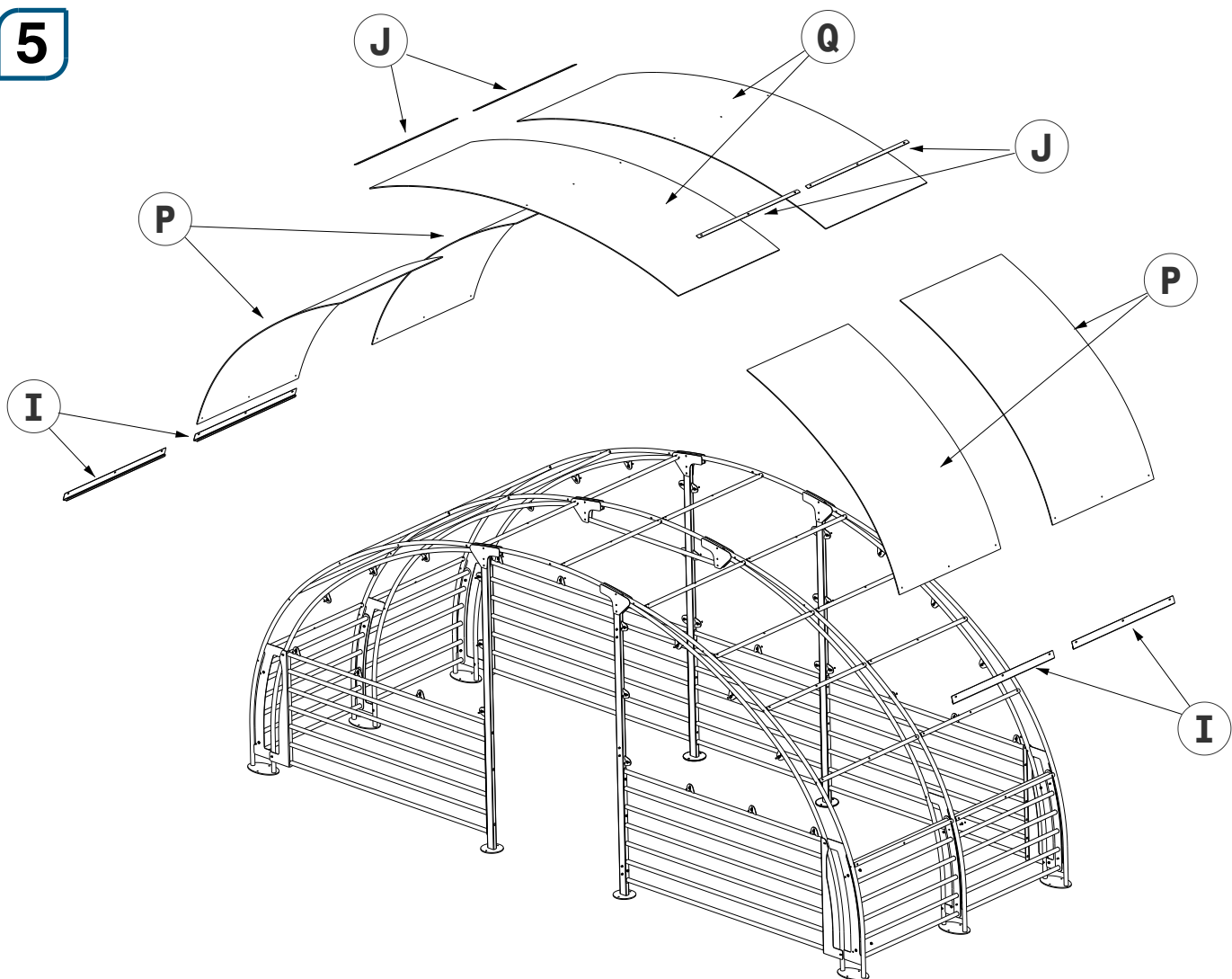


- 5: enlever la butée

4

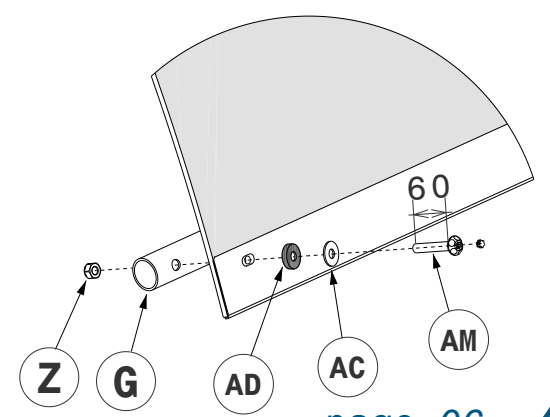
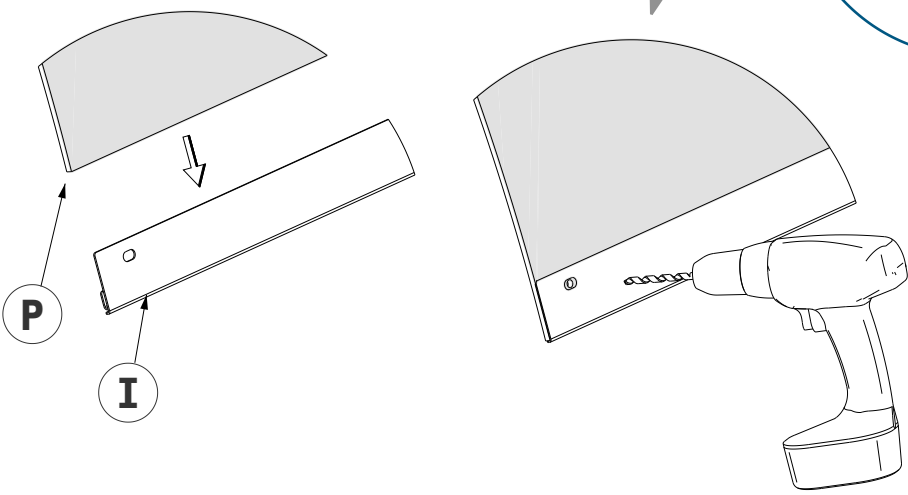
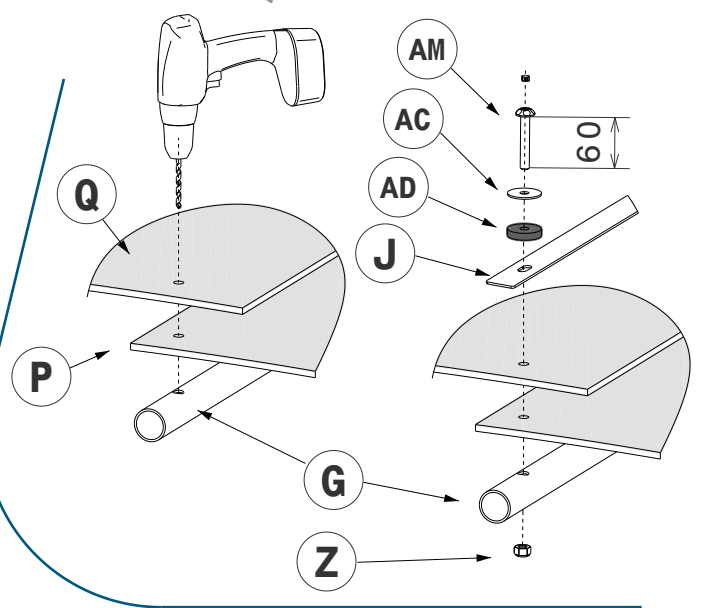
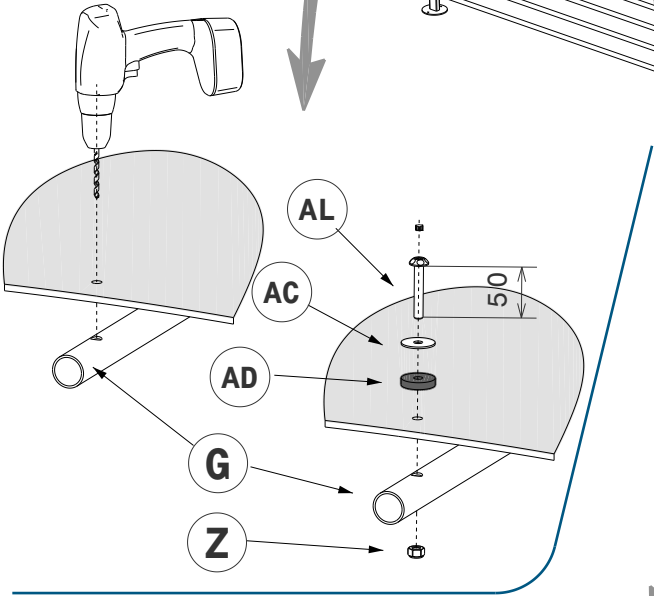
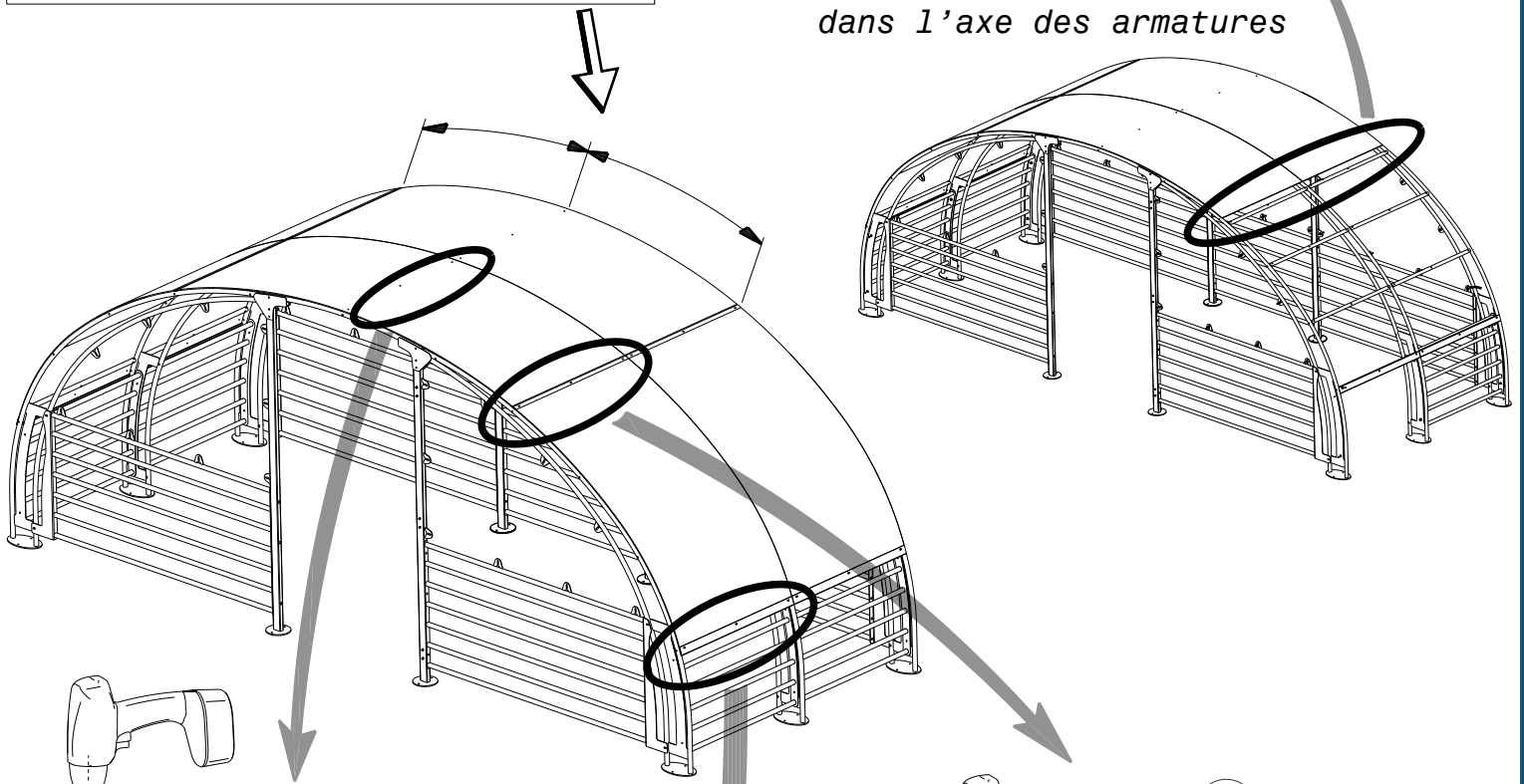


5

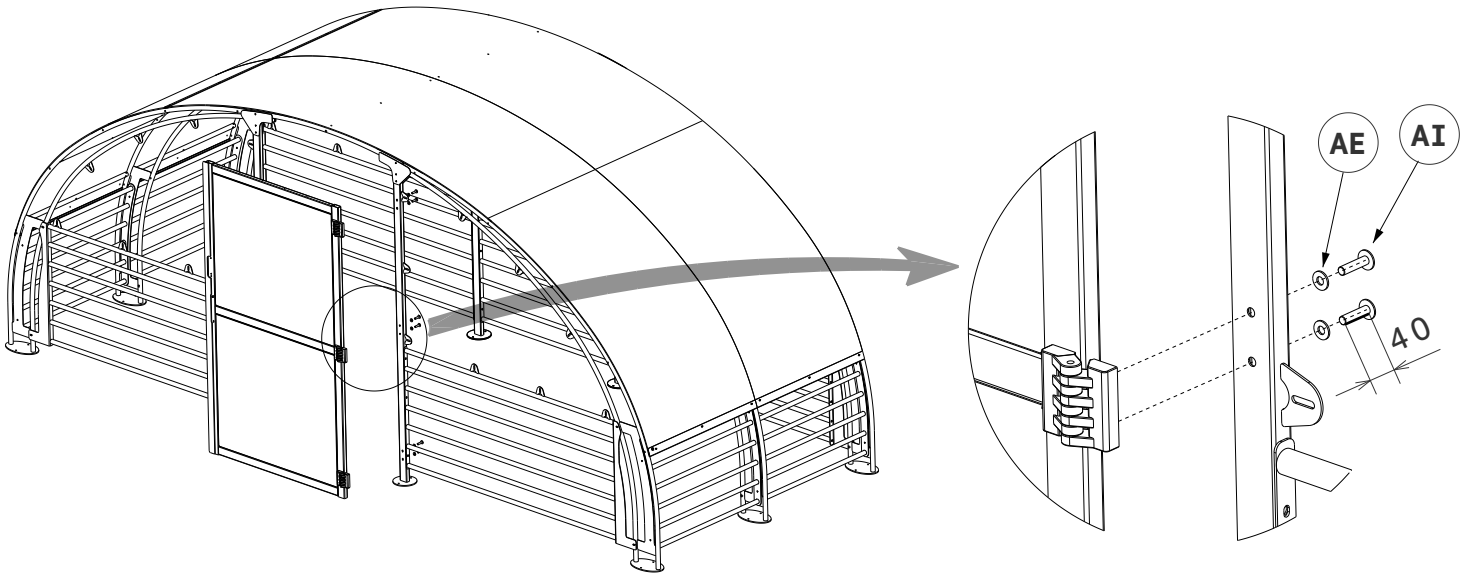
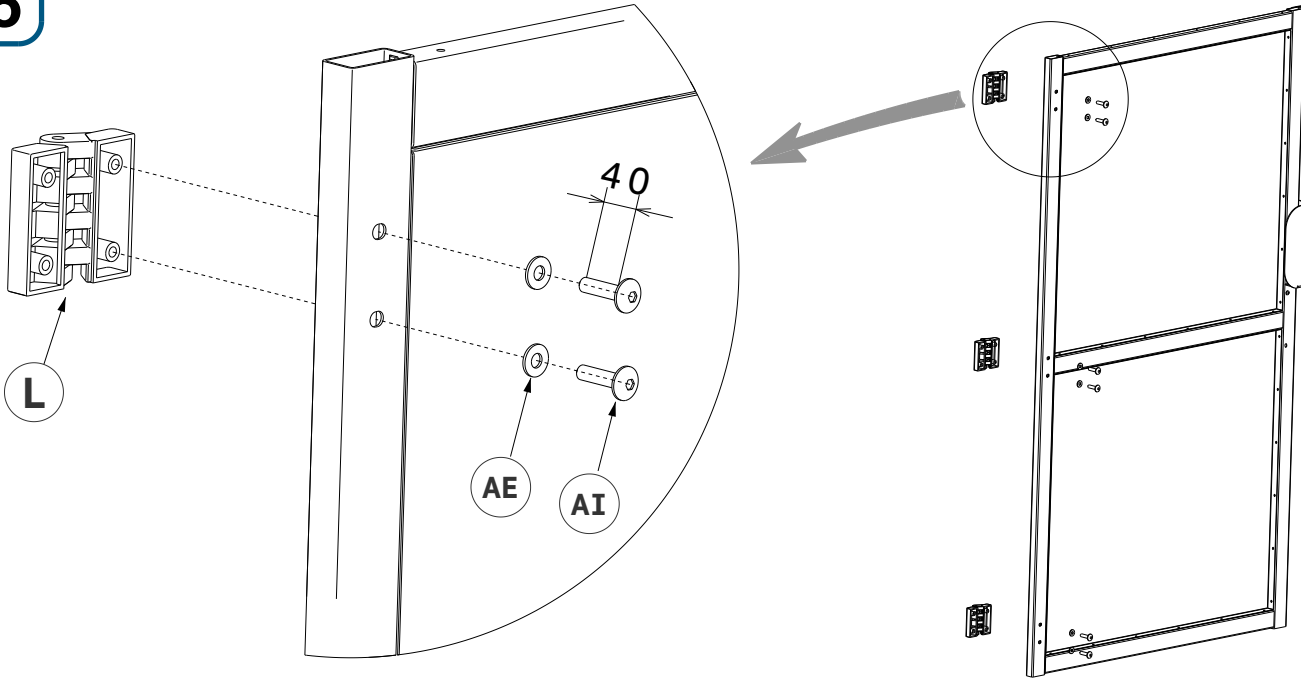


Toiture centrée sur la longueur et la largeur de l'abri

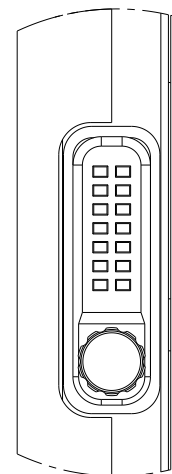
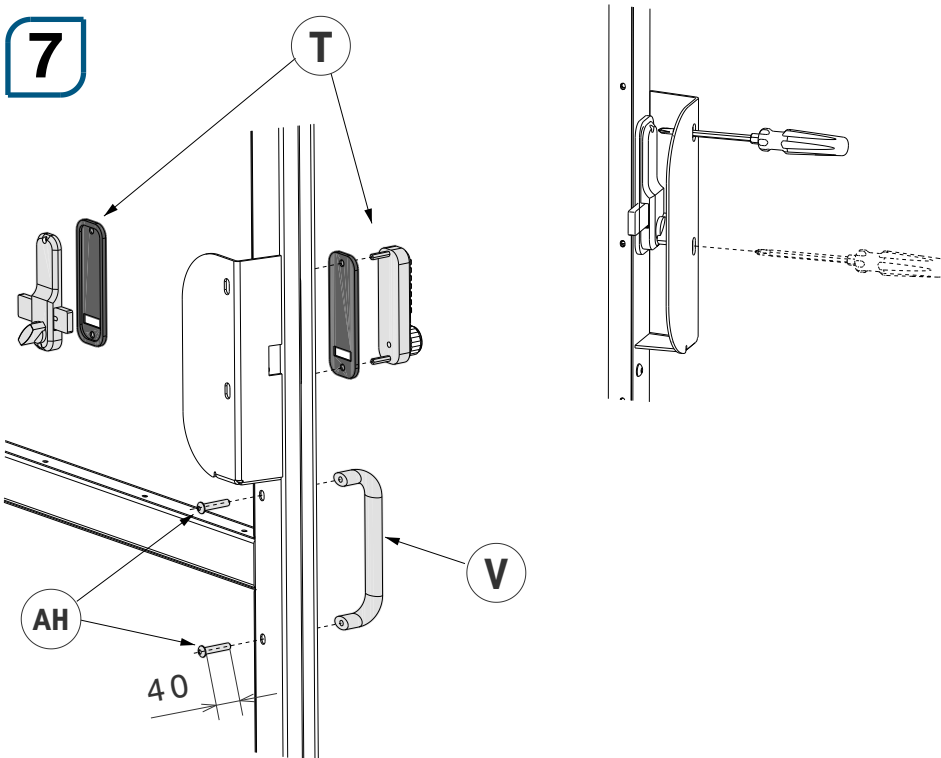
bord des tôles de toiture dans l'axe des armatures



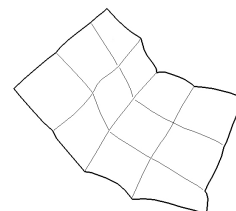
6



7

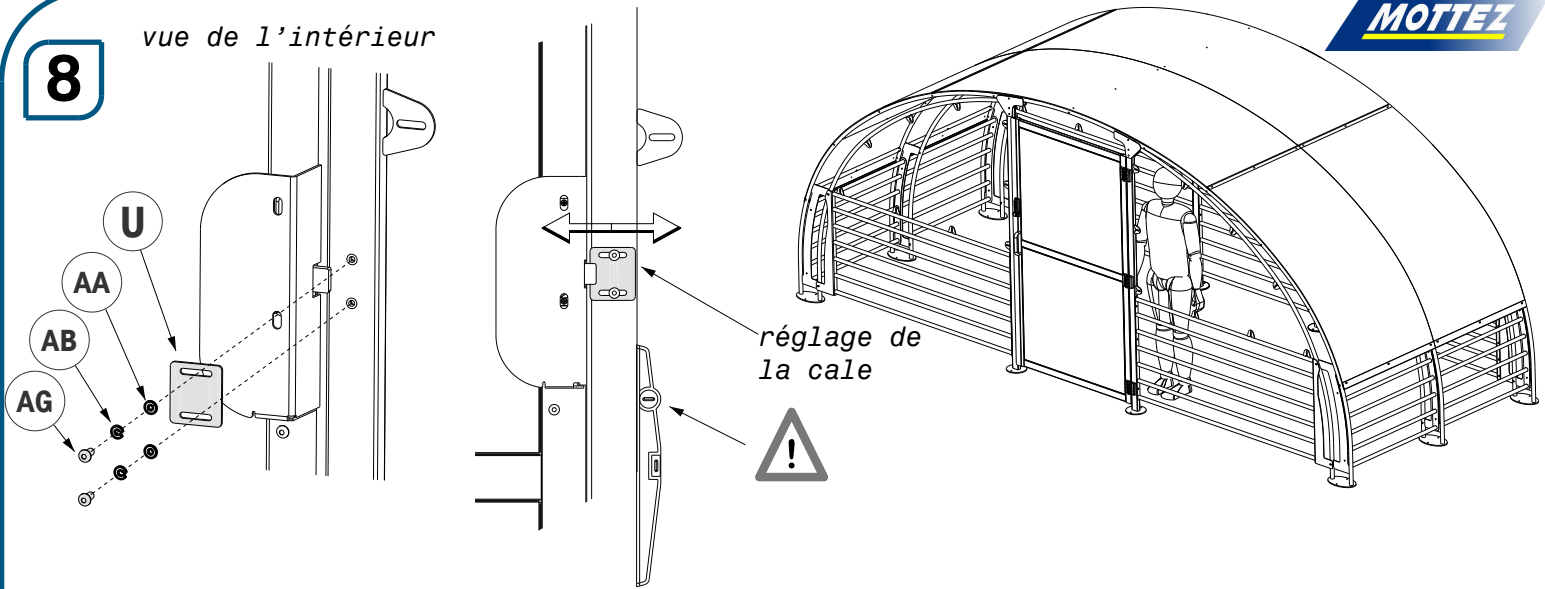


utilisation serrure: voir notice fournie

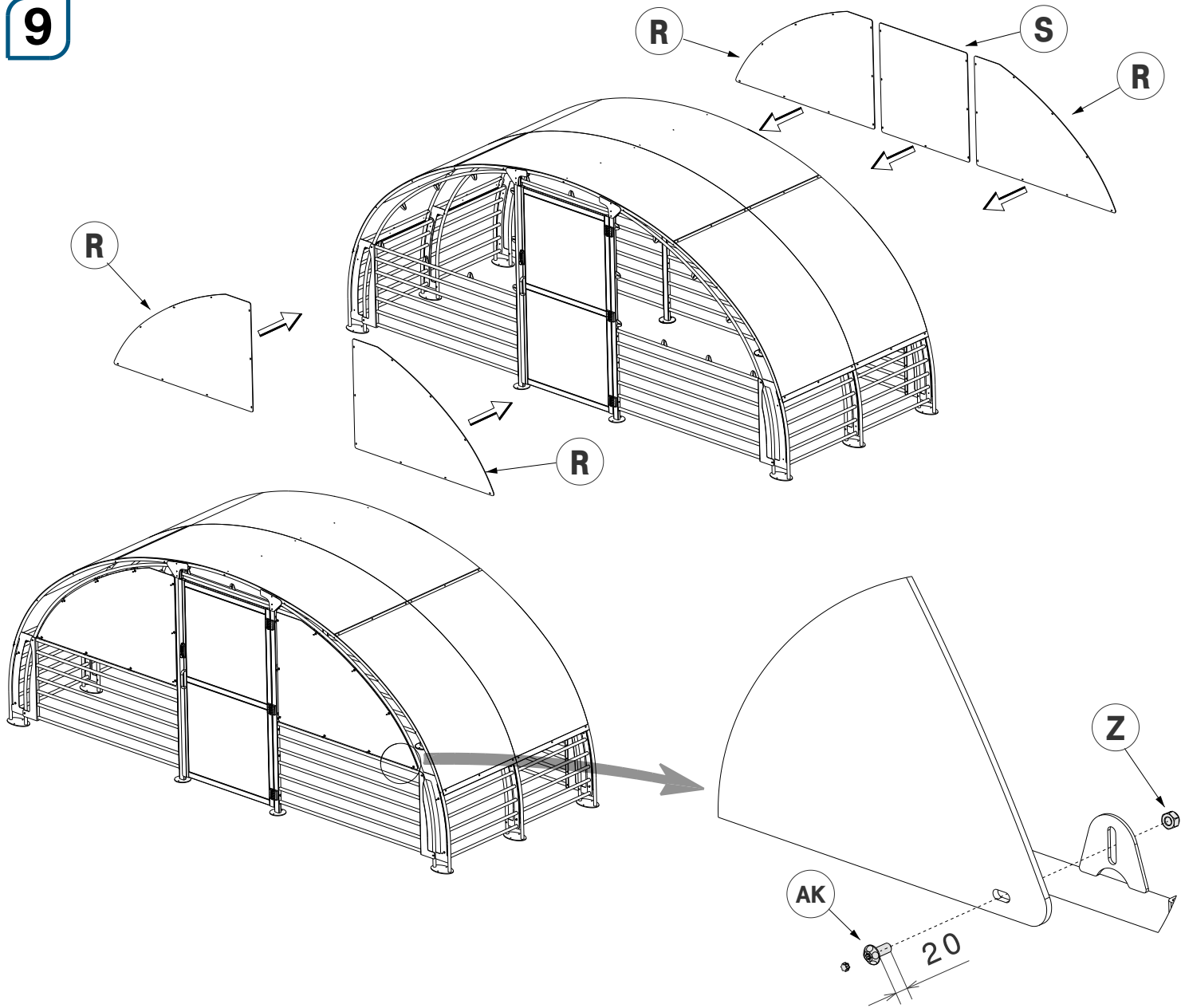


vue de l'intérieur

8



9



SAV

Si malgré toutes les précautions prises lors de la conception du produit, vous deviez rencontrer un problème, notre Service Après Vente reste à votre disposition. Du lundi au jeudi : de 8h00 à 17h00 et le vendredi de 8h00 à 15h00



33 (0)3 20 10 90 25



be-sav@mottez.com



33 (0)3 20 10 37 89



www.mottez.com