


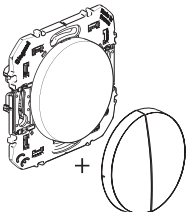
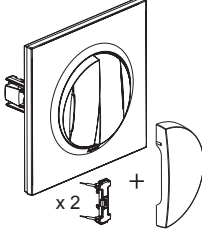
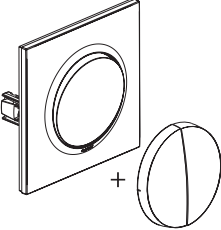
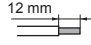
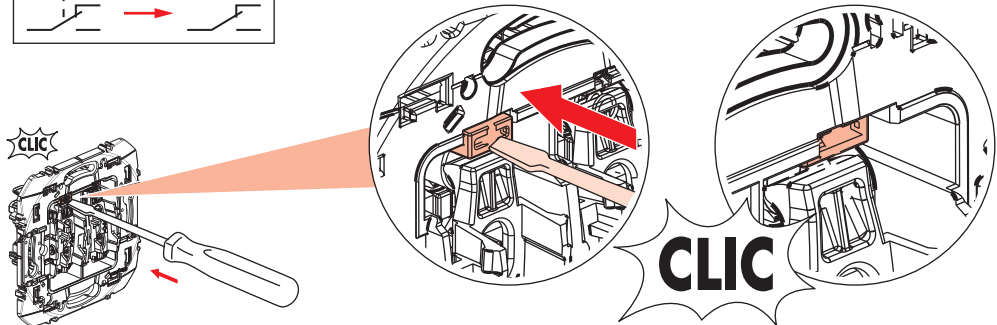


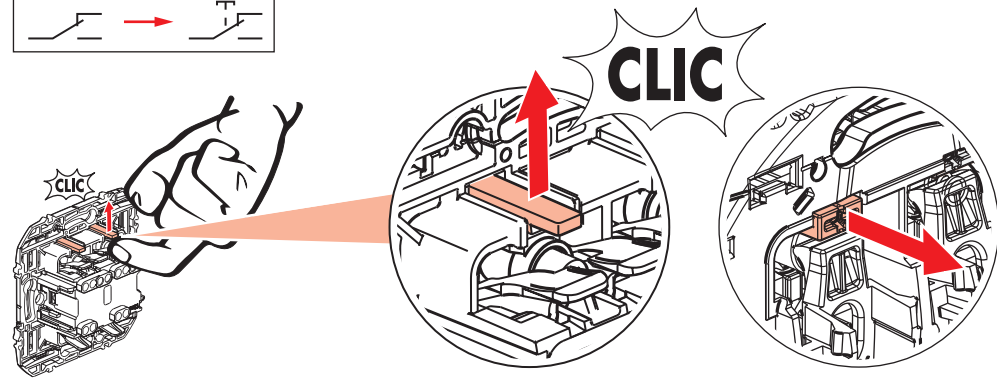
| Transformeur réversible (livré en poussoir) | | |  |  |  |
|---|---|---|---|--|--|
|  |  |  | -10°C ... +70°C | -5°C ... +40°C |  12 mm 2,5 mm² max. |
| 6 000 31 6 001 31 | x 2 6 007 30 | 6 007 31 | 250 V~ 10 AX | 250 V~ 6 A | |

Etape 1 : choix de la commande

Passage de poussoir en va-et-vient



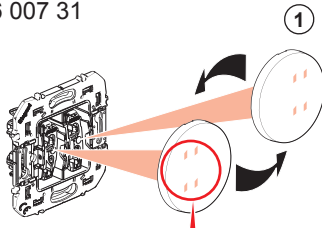
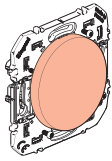
Passage de va-et-vient en poussoir



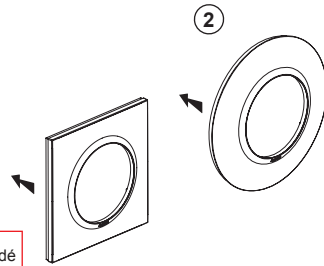
Etape 2 : montage de l'enjoliveur choisi

6 000 31 - 6 001 31 - 6 007 31

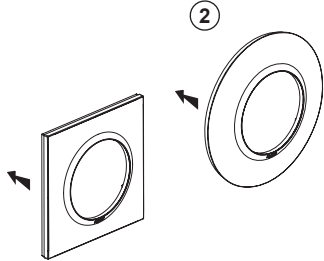
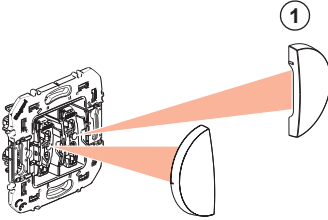
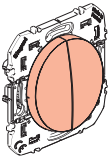
Commande simple



Clipper l'enjoliveur sur le mécanisme commandé

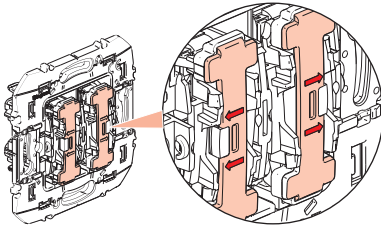
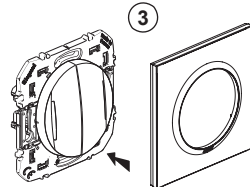
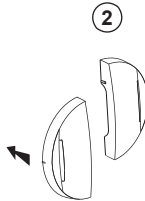
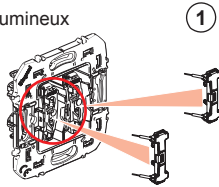
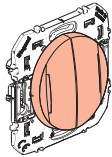


Commande double

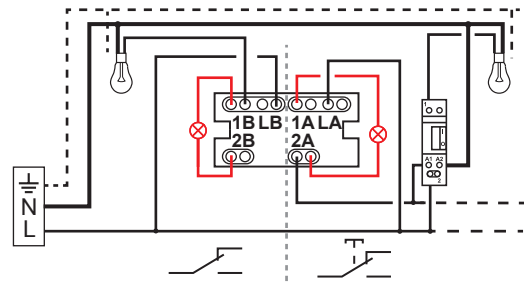


6 007 30

Commande double lumineux



Câblage des voyants en va-et-vient lumineux + poussoir lumineux



Commande doigt lumineux + doigt simple

