

## Manchons à butée PVC

### Domaine d'emploi

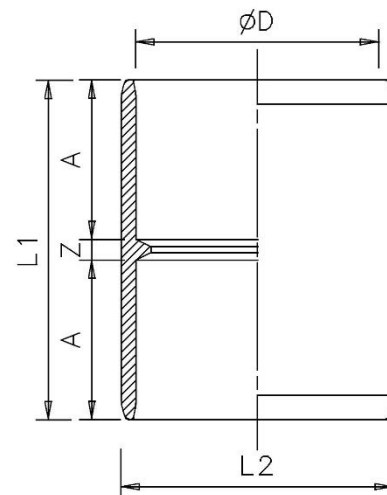
Manchons à butée en matière plastique destinés aux réseaux d'évacuation des eaux vannes, eaux usées et eaux pluviales à l'intérieur des bâtiments.

### Caractéristiques techniques

- ⦿ Matière : PVC-U
- ⦿ Couleur : Gris
- ⦿ Assemblage : emboîtures femelles à coller



Réf. Article	D (mm)	A (mm)	Z (mm)	L1 (mm)	L2 (mm)
3026003	32	22,5	4	49	37
3026002	40	26,3	4	57	45
3026193					
3026001	50	31,3	4	67	55
3025937	63	37,3	3,4	78	68
3025803	75	43,8	4	92	81
3026000	80	46,3	4	97	86
3025999	100	56,3	4	117	106
4005570					
3026190*	110	53,3	4,4	111	117
3025998	125	60,3	4	125	132
3025714	140	60,5	4	125	146
3025997*	160	60,3	4	125	168
3003092	200	60,3	5,4	126	208
3003093*	250	110	10	230	259



### Agrément / Certification

- ⦿ Produits certifié



### Fabriqué par

Wavin France – Usines certifiées ISO 9001

Nos services techniques se tiennent à votre disposition pour fournir documents ou renseignements qui vous seraient nécessaires. Les informations dimensionnelles et dessins contenus dans l'ensemble de ce document ne sont donnés qu'à titre indicatif. Notre société se réserve la possibilité de modifier les caractéristiques de produits figurant dans le présent document. Avis important : Nous déclinons toute responsabilité en cas d'une utilisation de nos produits non conforme aux prescriptions des normes et à la destination indiquée sur nos documents commerciaux.