

SMARTAIR PRO STAND ALONE

LECTEUR SMARTAIR PRO STAND ALONE



APPLICATIONS

SMARTair® Pro Stand Alone est la solution SMARTair® pour les mairies, les restaurants, les magasins de petite taille et de proximité....

Les lecteurs muraux SMARTair® Pro Stand Alone permettent d'équiper d'un contrôle d'accès autonome les portes automatiques coulissantes, les rideaux métalliques, les portes de compartimentage ainsi que les portails extérieurs...

LES PLUS PRODUIT

Les + utilisateurs :

- Annulation facilitée d'un badge perdu sans devoir changer ou réinitialiser le lecteur
- Témoins lumineux (rouge/vert) pour indiquer si l'accès est accepté ou refusé
- Existe en version clavier pour une double sécurisation par badge + code

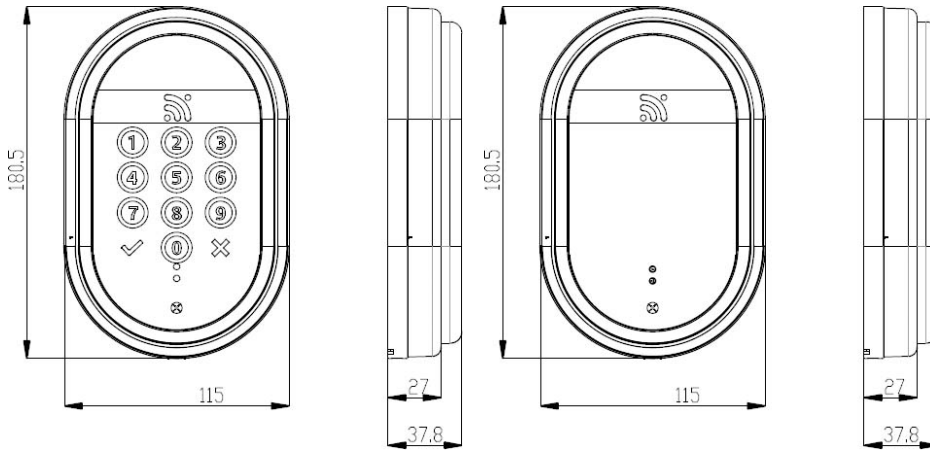
Les + installateurs :

- Possibilité d'ajouter facilement de nouveaux lecteurs à l'installation
- Utilisation possible sur une porte équipée d'une ventouse ou une gâche électrique

CARACTÉRISTIQUES TECHNIQUES

- Lecteur en applique
- Compatible avec toute installation de béquilles ou de cylindres SMARTair®
- Technologie iClass, mifare ou Desfire
- Contrôle les systèmes de verrouillage électromécanique grâce à son relai NO/NF
- Contrôle les fermetures anti-panique électromécaniques grâce à son relai NO/NF
- Possibilité de combiner plusieurs lecteurs pour un contrôle d'accès à double sens de circulation
- Témoins lumineux indiquant si l'accès est accepté ou non
- Mise en passage libre de la porte manuellement
- Annulation des badges un à un ou par lots
- Alimentation par câble 12 - 24 VCC
- Possibilité de faire évoluer le produit vers une gestion Pro Offline, Pro Offline Openow™, Pro Update On Card ou Pro Wireless Online
- Sur option, version avec clavier pour une double protection badge ou code
- Possibilité de faire évoluer le produit vers une gestion avec logiciel TS1000
- Badges et identifiants vendus séparément
- Résistance à l'eau et aux poussières de niveau IP55 adaptée à une utilisation en extérieur
- Fonctionne jusqu'à 85% d'humidité sans condensation
- Température d'utilisation de -20°C à +80°C
- Certification CE
- Garantie 2 ans

SCHÉMAS TECHNIQUES



RÉFÉRENCES

| Référence | Désignation |
|----------------------------------|---|
| Lecteur Pro Stand Alone | |
| Technologie mifare SNAR2PUSSB | Lecteur mural SMARTair® Pro Stand Alone mifare |
| Accessoires | |
| STCRPLACA2 | Carte 2 relais et son boîtier de protection pour lecteur SMARTair® Pro Update On Card |