



DECouvrez LE COMPACT ALL IN

Généralités

COMPACT ALL IN

Le Compact All In est fourni avec tous les accessoires nécessaires. Grâce à son habillage intégré, le Compact All In confère à votre intérieur un caractère à la fois soigné et parfaitement fini. L'habillage est par ailleurs très esthétique et a été conçu pour protéger les enfants.

Produit:	radiateur panneau habillé
Finition:	grille supérieure et joues
Fourni avec :	consoles VDI (type Monclac), vis et chevilles, bouchon purgeur, bouchon plein et instructions de montage
Raccordements:	4 x 1/2" à filetage intérieur
Étriers:	2 paires d'étriers jusqu'à 1.600 mm et 3 paires à partir de 1.800 mm
Emballage:	Chaque radiateur est solidement emballé dans du carton de qualité et plastifié. Une étiquette décrit les caractéristiques du radiateur: type – hauteur – longueur.
Garantie:	10 ans sous réserve de respecter les prescriptions concernant les conditions d'installation ainsi que les conditions de garantie de Stelrad
Procédé de laquage:	Tous les radiateurs sont dégraissés, phosphatés, enduits d'une couche de protection primaire par cataphorèse et d'un poudrage électrostatique dans la couleur blanc Stelrad 9016.
Couleurs:	blanc Stelrad 9016 + 35 autres couleurs de Stelrad ou 200 couleurs RAL
Compteur de chaleur:	Approprié aux compteurs de chaleur, électriques ou selon le principe d'évaporation (conforme EN834 & 835).
Pression de service max.:	10 bar (testé à 13 bar)
Température max.:	110 °C
Conformité:	selon EN442
Qualité certifiée:	NF
Types:	11 21 22 33
Hauteurs:	300 400 500 600 700 900 mm
Longueurs:	400 – 3.000 mm
Profondeurs:	61 77 100 158 mm

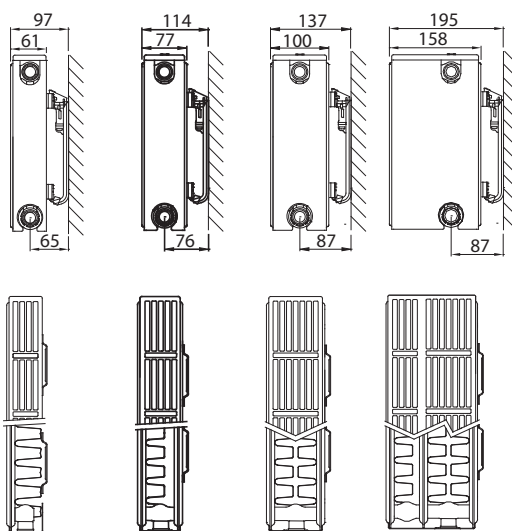


Données techniques

Caractéristiques
nominales et émissions
suivant EN442 75/65/20°C
et par mètre de radiateur

Formule
caractéristique

$$\Phi = K_M \times \Delta T^n$$



Hauteur		Type 11	Type 21	Type 22	Type 33	Entraxe d'alimentation
300	W	509	745	982	1.349	250
	kg	9,31	14,29	16,80	25,20	
	l	1,89	3,70	3,70	5,40	
	m ²	2,09	2,44	3,51	5,26	
	n	1,32	1,33	1,33	1,31	
400	W	676	954	1.245	1.711	350
	kg	12,78	19,46	22,87	34,30	
	l	2,34	4,67	4,67	6,87	
	m ²	2,95	3,37	4,92	7,38	
	n	1,31	1,33	1,33	1,32	
500	W	833	1.153	1.494	2.056	450
	kg	16,24	24,63	28,93	43,40	
	l	2,80	5,63	5,63	8,33	
	m ²	3,80	4,31	6,33	9,49	
	n	1,30	1,34	1,33	1,32	
600	W	980	1.345	1.732	2.389	550
	kg	19,70	29,80	35,00	52,50	
	l	3,25	6,60	6,60	9,80	
	m ²	4,66	5,24	7,74	11,61	
	n	1,29	1,34	1,33	1,32	
700	W	1.117	1.530	1.961	2.712	650
	kg	22,90	34,50	40,53	60,77	
	l	3,77	7,63	7,63	11,37	
	m ²	5,51	6,18	9,15	13,72	
	n	1,29	1,34	1,34	1,34	
900	W	1.360	1.883	2.395	3.334	850
	kg	29,30	43,90	51,60	77,30	
	l	4,80	9,70	9,70	14,50	
	m ²	7,22	8,05	11,97	17,96	
	n	1,29	1,34	1,35	1,37	

W=puissance par mètre / kg=poids par mètre / l=contenance par mètre / m²=surface par mètre / n=pente
Le fabricant se réserve le droit de changer les spécifications sans avis préalable.

COMPACT ALL IN

Émissions calorifiques suivant EN442

10 ANS GARANTIE

EN442 (W) 70/50/20°C

EN442 (W) 55/45/20°C

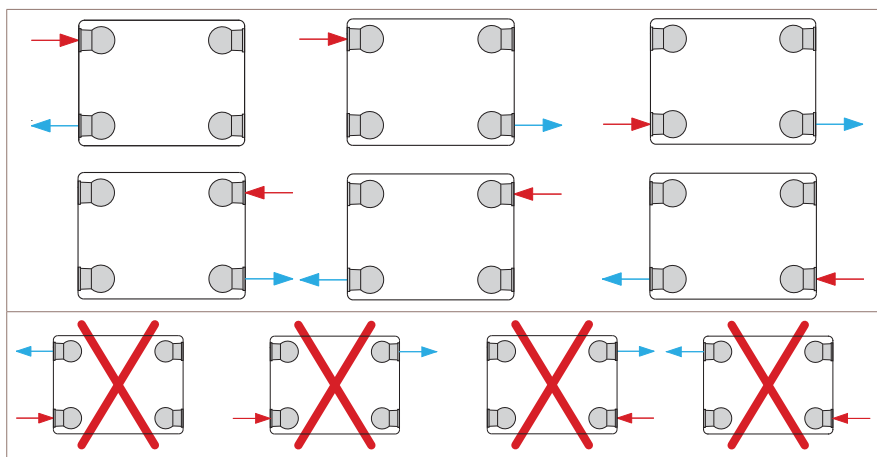
Stelrad BV-PLU18/0149/E008

Hauteur	300			
Type	11	21	22	33
W/m 75/65/20°C	509	745	982	1.349
400	152 104 0214031104	221 151 0214032104		403 276 0214033304
500	189 129 0214031105	276 189 0214032105	365 249 0214032205	503 345 0214033305
600	227 155 0214031106	332 227 0214032106	438 299 0214032206	603 414 0214033306
700	265 181 0214031107	388 265 0214032107	511 349 0214032207	704 483 0214033307
800	303 207 0214031108	443 302 0214032108	585 399 0214032208	805 552 0214033308
900	341 233 0214031109	498 340 0214032109	658 449 0214032209	906 621 0214033309
1000	379 259 0214031110	554 378 0214032110	730 499 0214032210	1.006 690 0214033310
1100	417 285 0214031111	609 416 0214032111	803 548 0214032211	1.107 759 0214033311
1200	455 311 0214031112	664 453 0214032112	876 598 0214032212	1.208 828 0214033312
1400	531 363 0214031114	775 529 0214032114	1.023 698 0214032214	1.409 966 0214033314
1600		886 604 0214032116	1.169 798 0214032216	1.610 1.103 0214033316
1800		997 680 0214032118	1.315 898 0214032218	1.811 1.241 0214033318
2000		1.107 755 0214032120	1.461 997 0214032220	2.012 1.379 0214033320
2200		1.218 831 0214032122	1.607 1.097 0214032222	2.214 1.517 0214033322
2400		1.329 907 0214032124	1.753 1.197 0214032224	2.415 1.655 0214033324
2600			1.899 1.297 0214032226	
2800			2.045 1.397 0214032228	
3000			2.191 1.496 0214032230	

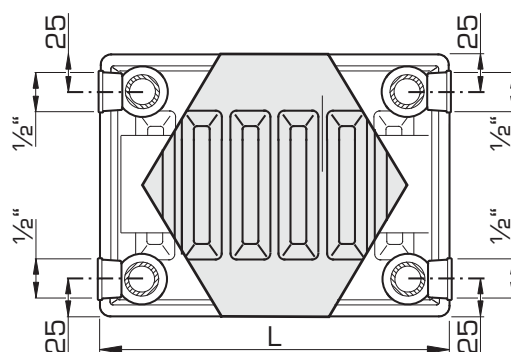
La gamme de base (blanc Stelrad 9016) est disponible départ usine sous 10 jours ouvrés.

La gamme de base est sujette à changement sans préavis. Veuillez consulter le site www.stelrad.eu pour les données à jour. Les délais de livraison des autres produits dépendent du modèle: consultez votre grossiste.

MODES DE RACCORDEMENT

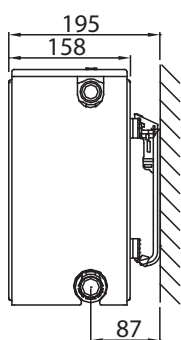


DIMENSIONS DE RACCORDEMENT



CONSOLES J (TYPE MONCLAC VDI 6036)

Type 33



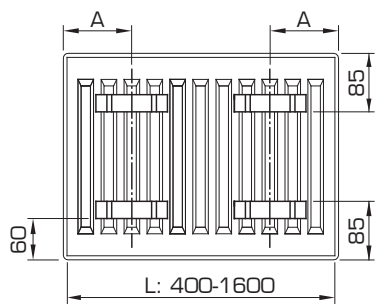
Type II-33	×	×	N° d'art. (2 pc.)	N° d'art. (3 pc.)	Hauteur
	/	140	R509203	R509303	300
	103	240	R509204	R509304	400
	103	340	R509205	R509305	500
	103	440	R509206	R509306	600
	103	540	R509207	R509307	700
	103	740	R509209	R509309	900

À partir de L1 800 mm: 3 consoles.

POSITIONS DES ÉTRIERS

Type 21/22/33

L	A
400-1600	133



Type 21/22/33

L	A
1800-3000	133

