



### Aubagne 2

083639 00 000 300



Poids (kg)  
7

Qté/palette  
(12)

Qté/palette  
-

Pack urinoir prêt à poser alimentation et évacuation apparentes  
Comprenant dans un emballage unique :

- Un urinoir Aubagne 2.
- Une bonde 1 1/4" à grille acier inox.
- Un robinet 1/2" temporisé réglable.

à alimentation apparente avec rosace et fixation.

- Une tubulure d'alimentation avec effet d'eau.
- Un siphon réglable à culot démontable, sortie Ø 32.
- Un jeu de crochets de fixation.

003639 00 000 100



6

95

(12)

-

Urinoir pour effet d'eau

- Bonde 1 1/4" à grille inox fournie.  
nota : ancien repère 003641
- Fixation : par crochets de lavabo fournis.

000  
blanc



000260 00

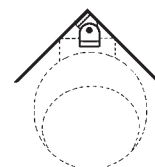
Poids (k g)  
0,5

Qté/palette  
(50)

Qté/palette  
-

Patte réglable pour montage en angle

Pour Aubagne 2 uniquement (prévoir deux pièces par urinoir).



Pression dynamique bar 1 2 3 4 5

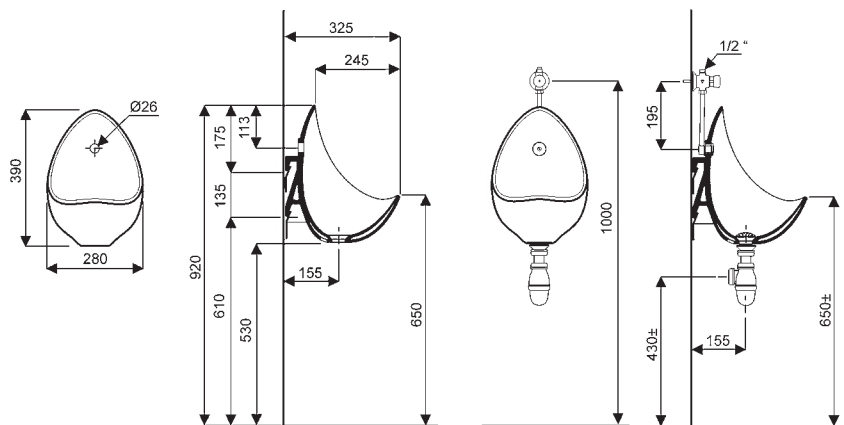
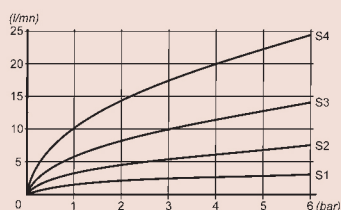
Débit minimum l/min (Réglage Usine) 10 14 17 20 22

Durée d'écoulement 6s +/- 2s

Autres réglages possibles voir courbe ci-dessous

Débit minimum courbe S1

Débit maximum courbe S4



003639 00 000 100

083639 00 000 300