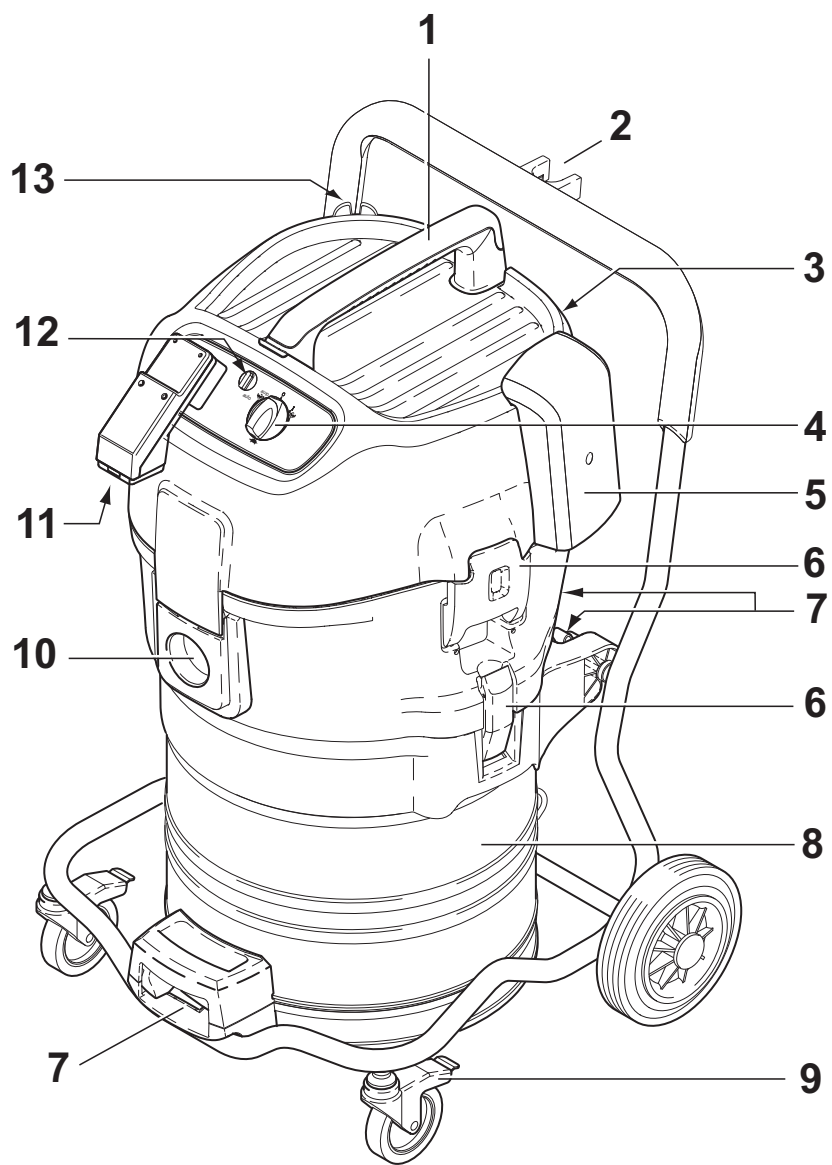


ATTIX 791-2M B1 TYPE 22

Instructions for use





Contenu



1	Consignes de sécurité importantes	28
2	Description		
	2.1	Affectation	30
	2.2	Éléments de commande.....	31
3	Avant la mise en service		
	3.1	Assemblage de l'aspirateur	31
4	Commande / Fonctionnement		
	4.1	Connexions	31
	4.1.1	Raccordement du tuyau flexible d'aspiration.....	31
	4.1.2	Branchement électrique	31
	4.1.3	Raccordement d'un appareil électrique.....	32
	4.2	Mise en marche de l'aspirateur	32
	4.2.1	Position « I » du commutateur	32
	4.2.2	Position « auto » du commutateur	32
	4.2.3	Réglage de la puissance d'aspiration.....	32
	4.3	Contrôle de la surveillance du débit volumétrique.....	32
	4.4	Signal acoustique d'avertissement.....	33
5	Domaines d'utilisation et méthodes de travail		
	5.1	Techniques de travail.....	33
	5.1.1	Aspiration de substances sèches.....	33
	5.1.2	Aspiration de liquides	33
6	Après le travail		
	6.1	Arrêt et rangement de l'aspirateur.....	34
7	Maintenance		
	7.1	Plan de maintenance.....	34
	7.2	Travaux de maintenance	34
	7.2.1	Contrôle des crochets antistatiques	34
	7.2.2	Remplacement du sac d'évacuation	35
	7.2.3	Remplacement du sac filtre	35
	7.2.4	Vidage de la cuve à saletés	35
	7.2.5	Remplacement de l'élément filtrant	36
	7.2.6	Remplacement du filtre d'air d'alimentation du moteur	36
8	Suppression de dérangements	37
9	Divers		
	9.1	Affectation de la machine au recyclage.....	38
	9.2	Garantie.....	38
	9.3	Contrôles et homologations.....	38
	9.4	Caractéristiques techniques	39
	9.5	Accessoires.....	39
	9.6	Déclaration de conformité CE	39

(FR) 1 Consignes de sécurité importantes

Symboles de mise en garde



Avant de mettre l'appareil en service, lisez absolument la notice d'utilisation et conservez-la à portée de la main.



Ce symbole marque les consignes de sécurité dont l'inobservation peut engendrer des risques pour l'appareil et son fonctionnement.



Ce symbole marque les consignes de sécurité dont l'inobservation peut mettre des personnes en danger.



Ce symbole marque des conseils ou des indications qui facilitent le travail et pourvoient à la sécurité de fonctionnement.

Pour votre propre sécurité

L'appareil doit être utilisé uniquement par des personnes qui ont été initiées à son maniement et expressément chargées de s'en servir. Malgré sa manipulation simple, l'appareil ne convient pas aux mains d'enfants. Le fonctionnement de l'appareil est soumis aux dispositions nationales en vigueur.

Outre la notice d'utilisation et les règlements de prévention des accidents en vigueur à respecter obligatoirement dans le pays d'utilisation, il convient d'observer également les règles techniques admises pour l'exécution correcte de travaux en toute sécurité. S'abstenir de toute méthode de travail douteuse en matière de sécurité.

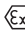
Transport

Avant le transport, refermez tous les verrouillages de la cuve à saletés. Ne basculez pas l'appareil si la cuve à saletés contient encore du

liquide. Ne soulevez pas l'appareil avec des crochets de grue.

Affectation et utilisation conforme à la destination

Les appareils décrits dans cette notice conviennent à

- l'usage industriel, p. ex. dans des hôtels, écoles, hôpitaux, usines, magasins, bureaux et agences de location.
- la séparation de poussières de toute nature soumises à une valeur limite d'exposition supérieure à 1 mg/m³.
- Pour recueillir et aspirer des poussières inflammables et sèches en zone 22 (directive ATEX 94/9/CE,  II 3D T4 IP54)

Il est interdit d'aspirer les matières suivantes :

- matières brûlantes (cigarettes incandescentes, cendres chaudes etc.)
- liquides inflammables, explosifs, agressifs (p. ex. essence, solvants, acides, bases etc.)
- Mélanges de poussières inflammables avec des liquides
- Substances explosibles ou simi-

laire dans le sens du § 1 de la loi sur les explosifs

- Poussières inflammables à énergie d'allumage minimum extrêmement faible ME <1 mJ (observer les dispositions nationales complémentaires).
- Des poussières fortement réactives ou des poussières avec une affinité pour l'oxygène.

Pour les poussières de titane et de magnésium, des réglementations supplémentaires s'appliquent. Consultez les autorités locales du travail ou le fabricant de l'aspirateur.

L'appareil ne doit être utilisé pour l'aspiration que s'il est garanti qu'aucune source d'allumage utile ne pourra être aspirée.

Les dispositifs d'aspiration conductibles, par ex. capots d'aspiration sur des machines, et les pièces conductibles de machines d'usinage, par



ex. appareils de la classe de protection II qui ne sont pas mis à la terre via l'appareil, doivent être mis à la terre d'une autre manière pour éviter toute charge électrostatique.

L'appareil ne convient pas à l'aspiration sur des machines d'usinage en marche qui peuvent produire des sources d'allumage.

Lors du dépoussiérage, le renouvellement de l'air dans le local doit être suffisant si l'air d'échappement de l'appareil revient dans le local

Précautions et dispositions relatives à la sécurité lors de l'emploi

Avant la mise en service

Contrôlez régulièrement que le cordon de branchement au secteur ne présente pas de détériorations, p. ex. des fissures ou des signes de vieillissement.

Si le cordon est endommagé il faut, avant de continuer de se servir de l'appareil, le faire remplacer par le service Nilfisk ou un électricien afin d'éviter des risques.

Remplacez le cordon uniquement par un cordon du type indiqué dans la notice d'utilisation.

N'endommagez pas le cordon (p. ex. en passant dessus, en le tirant ou en l'écrasant).

Saisissez toujours le cordon directement par la fiche pour le débrancher (ne le tirez pas).

Assurez-vous que l'appareil est dans l'état réglementaire. Les fiches et les accouplements des cordons doivent au moins être protégés contre les projections d'eau.

N'aspirez jamais avec un élément filtrant endommagé.

Aspiration de liquides

Si de la mousse se forme ou si du liquide s'écoule, arrêtez immédiatement le travail et videz la cuve à saletés.

Vérifier régulièrement l'état et nettoyer le flotteur intégré destiné à limiter le niveau d'eau.

(observez à ce sujet les dispositions nationales en vigueur).

Avant le travail, le personnel chargé de la commande de l'appareil doit être informé sur

- le maniement de l'appareil
- les dangers provenant de la matière à aspirer
- l'élimination des matières aspirées.

Il faut empêcher l'accumulation de poussières sur l'appareil grâce à un nettoyage régulier.

Vous trouverez dans le chapitre 5 des indications sur la manipulation de liquides et de poussières (nocives).

Partie électrique

Vérifiez la tension nominale de l'appareil avant de le brancher au secteur. Assurez-vous que la tension indiquée sur la plaque signalétique coïncide avec la tension secteur locale.

Si vous employez un câble de rallonge, utilisez uniquement le modèle indiqué par le fabricant ou un modèle supérieur - voir paragraphe 9.4 « Caractéristiques techniques ».

Il est recommandé de raccorder l'appareil au moyen d'un disjoncteur de protection contre le courant de défaut, qui coupe l'alimentation électrique lorsque le courant de fuite par rapport à la terre dépasse 30 mA pendant 30 ms ou qui contient un circuit de contrôle de la mise à la terre.

Si vous utilisez une rallonge, veillez à ce que le câble ait la section minimale requise :

Longueur du câble m	Section	
	<16 A	<25 A
jusqu'à 20 m	ø1.5mm ²	ø2.5mm ²
20 à 50 m	ø2.5mm ²	ø4.0mm ²

Choisissez l'agencement des composants qui conduisent le courant (prises, fiches et accouplements) et posez la rallonge de telle manière que la classe de pro-



tection soit conservée.

court-circuit.

Ne projetez jamais d'eau sur la partie supérieure de l'aspirateur : danger pour les personnes, risque de

La dernière édition des dispositions IEC est à observer !

Prise intégrée

N'utilisez la prise intégrée à l'aspirateur qu'aux fins spécifiées dans la notice d'utilisation.

1. arrêtez l'aspirateur
2. arrêtez l'appareil à raccorder.

ATTENTION !

Avant de brancher un appareil dans la prise intégrée :

La notice d'utilisation des appareils raccordés à la prise intégrée ainsi que les consignes de sécurité qu'elle contient sont à observer.

Maintenance, nettoyage et réparation

Exécutez seulement les travaux de maintenance qui sont décrits dans cette notice.

tances dangereuses

Débranchez systématiquement la fiche secteur avant le nettoyage et la maintenance de l'appareil.

- aspirez l'extérieur de l'appareil, nettoyez-le en l'essuyant ou emballez-le hermétiquement
- évitez la dispersion de poussière déposée dangereuse.

Pour la maintenance et le nettoyage, l'appareil doit être traité de telle manière qu'il n'y ait aucun danger pour le personnel de maintenance et d'autres personnes.

Lors de travaux de maintenance et de réparation, il faut

Dans la zone de maintenance

- utilisez une ventilation forcée filtrée
- portez une tenue de protection
- nettoyez la zone de maintenance de manière à ce que des substances dangereuses ne polluent pas les alentours.

- emballer dans des sacs étanches
- éliminer en conformité avec les prescriptions afférentes en vigueur tous les éléments souillés qui n'ont pas pu être nettoyés de manière satisfaisante.

Avant d'emporter l'appareil hors de la zone contaminée par des subs-

Une vérification en matière de technologie des poussières, p. ex. endommagement du filtre, étanchéité à l'air de l'appareil et fonctionnement des dispositifs de contrôle, doit être effectuée au moins une fois par an par le service Nilfisk ou une personne qualifiée.

Accessoires et pièces de rechange

N'utilisez que les brosses fournies avec l'appareil ou spécifiées dans la notice d'utilisation. L'emploi d'autres brosses peut compromettre la sécurité.

Utilisez exclusivement des accessoires et pièces de rechange Nilfisk originaux (voir paragraphe 9.5). L'emploi d'autres éléments peut compromettre la sécurité.

2 Description

2.1 Affectation

Selon le degré de risques émanant des poussières à aspirer, l'aspirateur doit être équipé de

filtres correspondants : voir tableau au chapitre 5.1.1.

2.2 Éléments de commande

Voir la figure sur le volet au début de cette notice d'utilisation.

- | | |
|---|--|
| <ol style="list-style-type: none"> 1 Poignée 2 Support du tuyau flexible d'aspiration 3 Fixation pour accessoires 4 Commutateur de l'appareil avec réglage de la puissance d'aspiration | <ol style="list-style-type: none"> 5 Filtre air d'alimentation moteur 6 Crochet de fermeture 7 Fixation de cuve 8 Cuve à saletés 9 Galet de guidage avec frein 10 Raccord d'admission 11 Prise intégrée 12 Réglage du diamètre du tuyau flexible 13 Crochet pour cordon |
|---|--|



3 Avant la mise en service

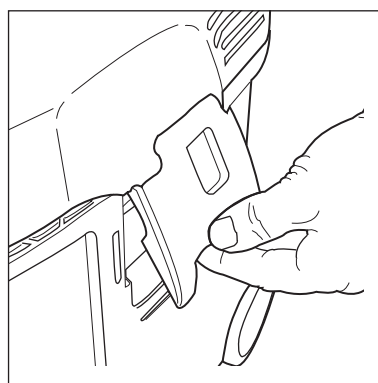
3.1 Assemblage de l'aspirateur



Quelques accessoires sont livrés dans la cuve et doivent en être extraits avant la première mise en service.

Il faut pour cela déposer la partie supérieure de l'aspirateur.

La fiche secteur ne doit pas encore être branchée dans une prise de courant.



1. Ouvrez les crochets de fermeture et déposez la partie supérieure de l'aspirateur.
2. Extrayez les accessoires de la cuve à saletés et de l'emballage.

3. Avant d'aspirer des poussières avec des valeurs de CMA :

introduisez le sac filtre dans la cuve conformément à la notice (adjointe).

Avant d'aspirer des poussières inoffensives :

introduisez le sac d'évacuation dans la cuve (notice adjointe).

IMPORTANT ! Emboîtez vigoureusement le manchon du sac filtre sur le raccord d'admission.

4. Remettez la partie supérieure de l'aspirateur et fermez les crochets.

NOTE ! Veillez à la bonne position des crochets de fermeture.

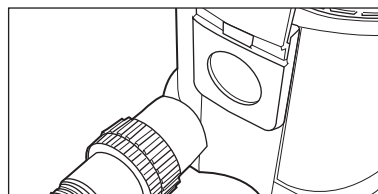
4 Commande / Fonctionnement

4.1 Connexions

4.1.1 Raccordement du tuyau flexible d'aspiration



Pour l'aspiration de poussières sèches inflammables avec des valeurs de CMA, il faut



que le diamètre du tuyau flexible corresponde à la position du commutateur de l'appareil.

1. Raccordez le tuyau flexible d'aspiration.

4.1.2 Branchement électrique

La tension de service indiquée sur la plaque signalétique doit coïncider avec la tension du réseau de distribution.

Lorsque vous recueillez et aspirez des poussières inflammables, n'utilisez pas de dispositifs d'accouplement enfichables ni d'adaptateurs.

1. **Veillez à ce que l'aspirateur soit arrêté.**

2. Branchez la fiche du cordon dans une prise de courant de sécurité installée de façon réglementaire.

FR

4.1.3 Raccordement d'un appareil électrique

Conformément à la destination, il est permis de raccorder uniquement des appareils produisant de la poussière qui ont été contrôlés au point de vue de la technologie des poussières. Puissance absorbée maximale de l'appareil électrique à raccorder : voir paragraphe 9.4 « Caractéristiques techniques ».

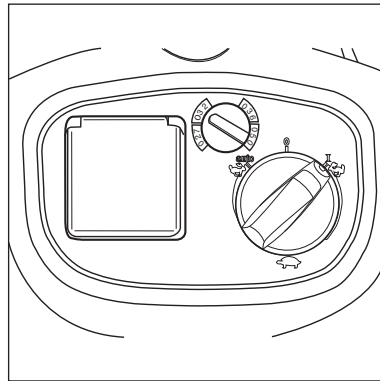
1. Veillez à ce que l'appareil électrique soit arrêté.
2. Raccordez l'appareil électrique à la prise intégrée située sur le tableau de commande.

4.2 Mise en marche de l'aspirateur

4.2.1 Position « I » du commutateur

Le diamètre du tuyau flexible et le diamètre réglé doivent coïncider :

Tuyau flexible ø	Diamètre réglé
ø27	ø27
ø32	ø32
ø36	ø36
ø50	ø50

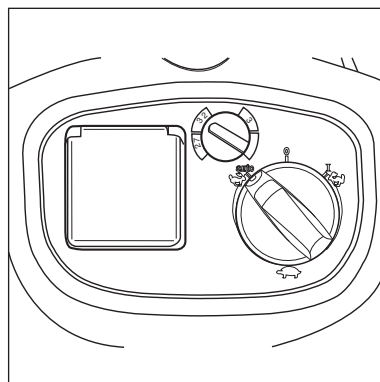


1. Tournez le commutateur de l'appareil sur la position « I ».
- Le moteur d'aspiration démarre.

4.2.2 Position « auto » du commutateur

Le diamètre du tuyau flexible et le diamètre réglé doivent coïncider :

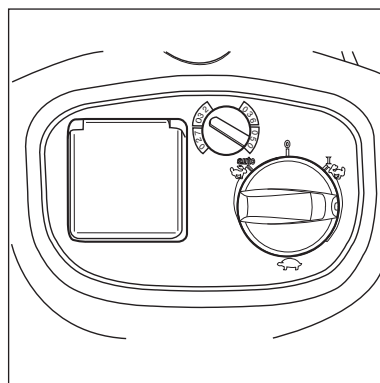
Tuyau flexible ø	Diamètre réglé
ø27	ø27
ø32	ø32
ø36	ø36
ø50	ø50



Avant de tourner le commutateur sur la position « auto », veillez à ce que l'appareil électrique raccordé soit arrêté.

1. Tournez le commutateur de l'aspirateur sur la position « auto ». Le moteur d'aspiration démarre lorsque l'appareil électrique raccordé est mis en marche.
2. Après l'arrêt de l'appareil électrique, l'aspirateur marche encore un court instant pour refouler dans le sac filtre la poussière qui se trouve dans le tuyau flexible d'aspiration.

4.2.3 Réglage de la puissance d'aspiration



Vous pouvez varier le régime et, par là, la puissance d'aspiration sur le dispositif de réglage de la puissance d'aspiration. Ceci vous permet d'adapter avec précision la puissance d'aspiration aux différents travaux.

4.3 Contrôle de la surveillance du débit volumétrique

Avant d'absorber/aspirer des poussières avec des valeurs de CMA :

1. Vérifiez que tous les filtres, y compris le filtre d'air d'alimentation du moteur, sont disponibles, correctement installés et en bon état.

2. Le moteur étant en marche, obturez le tuyau flexible d'aspiration ; un signal acoustique d'avertissement retentit après env. 1 seconde.

4.4 Signal acoustique d'avertissement

Si la vitesse de l'air dans le tuyau flexible d'aspiration tombe en dessous de 20 m/s, un signal acoustique d'avertissement re-

tient pour des raisons de sécurité. Voir chapitre 8 « Suppression de dérangements ».



5 Domaines d'utilisation et méthodes de travail

5.1 Techniques de travail

Lorsqu'ils sont utilisés correctement, les accessoires complémentaires, les buses d'aspiration et les tuyaux flexibles peuvent renforcer l'effet du nettoyage et diminuer l'effort.

Vous obtiendrez un nettoyage

efficace en observant quelques directives et en faisant appel à votre propre expérience dans des domaines spéciaux.

Vous trouverez ici quelques indications fondamentales.

5.1.1 Aspiration de substances sèches



N'aspirez pas de substances inflammables.

Pour l'aspiration de poussières sèches ininflammables avec des valeurs de CMA, il faut que le diamètre du tuyau flexible corresponde à la position du commutateur de l'aspirateur.



Avant d'aspirer des substances

sèches avec des valeurs de CMA, il faut toujours introduire un sac filtre dans la cuve. Voir n° de commande au paragraphe 9.5 « Accessoires ».

Pour aspirer des poussières inoffensives, nous recommandons d'utiliser un sac d'évacuation (pas pour l'ATTIX 550-2M). Voir n° de commande au paragraphe 9.5 « Accessoires ». Les matières aspirées peuvent ainsi être éliminées facilement et de façon hygiénique.

Après l'aspiration de liquides, l'élément filtrant est humide. Un élément humide se colmate plus vite lorsque vous aspirez des substances sèches. C'est pourquoi il faudrait, avant l'aspiration à sec, laver et sécher l'élément filtrant ou le remplacer par un sec.

Utiliser toujours le sac filtre / d'évacuation correspondant au type de poussière (voir le tableau) :

ATTIX 791-2M/B1		
Type de poussière	Sac filtre / d'évacuation	Manipulation / évacuation
<ul style="list-style-type: none"> Poussière à gros grain non dangereuse Poussière aux valeurs MAK $\geq 1 \text{ mg/m}^3$ Observer les dispositions nationales complémentaires 		Sac d'évacuation No. 302001480 Evacuation, voir chapitre 7.2.1.
<ul style="list-style-type: none"> Poussière à gros grain non dangereuse Poussière aux valeurs MAK $\geq 1 \text{ mg/m}^3$ poussière de bois Poussière explosible, classe d'explosion St1, St2, St3 en zone 22 		Sac filtre No. 302002892 Evacuation, voir chapitre 7.2.2.

5.1.2 Aspiration de liquides



N'aspirez pas de liquides inflammables.

Fondamentalement, avant d'aspirer des liquides, retirez le sac filtre / sac d'évacuation et vérifiez la fonction du limiteur de niveau d'eau (voir paragraphe 7.2.5. « Remplacement de l'élément de filtration »).

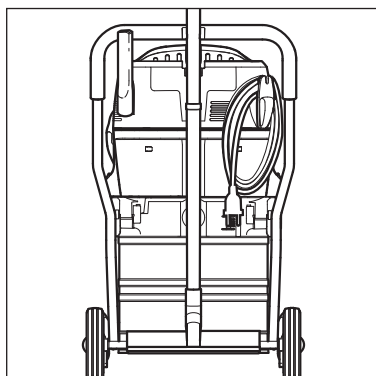
Il est conseillé d'utiliser un élément filtrant séparé ou un tamis de filtration.

Si de la mousse se forme, arrêtez immédiatement le travail et videz la cuve.

Pour réduire la formation de mousse, employez le produit anti-mousse Nilfisk Foam Stop (voir n° de commande au paragraphe 9.5 « Accessoires »).

FR 6 Après le travail

6.1 Arrêt et rangement de l'aspirateur



1. Après l'aspiration de poussières nocives, il faut aspirer l'extérieur de l'aspirateur.
2. Arrêtez l'aspirateur et débranchez sa fiche de la prise de courant.
3. Enroulez le cordon et accrochez-le à la poignée.
4. Videz la cuve, nettoyez l'aspirateur.
5. Après l'aspiration de liquides :
entrez séparément la partie supérieure de l'aspirateur pour que l'élément filtrant puisse sécher.
6. Rangez l'aspirateur dans un local sec et protégez-le contre l'utilisation par des personnes non autorisées.

7 Maintenance

7.1 Plan de maintenance

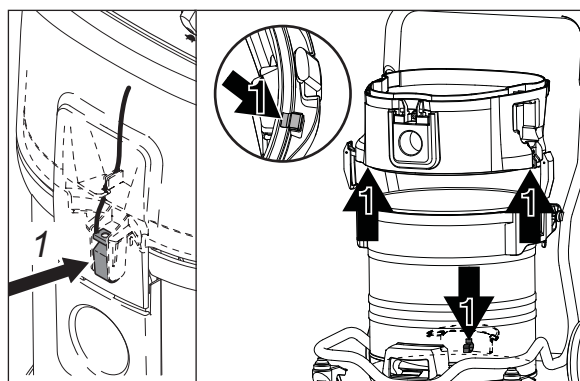
		Lors du remplacement du sac filtre, sac d'évacuation ou de l'élément de filtration	après le travail	au besoin
7.2.1	Contrôle des crochets antistatiques	●		
7.2.2	Remplacement du sac d'évacuation			●
7.2.3	Remplacement du sac filtre			●
7.2.4	Vidage de la cuve à saletés		●	
7.2.5	Remplacement de l'élément filtrant			●
7.2.6	Remplacement du filtre d'air d'alimentation du moteur			●

7.2 Travaux de maintenance

7.2.1 Contrôle des crochets antistatiques



N'exploitez pas les systèmes d'aspiration avec des crochets antistatiques endommagés ou incomplets. Risque d'explosion par une décharge statique dans une atmosphère explosible.

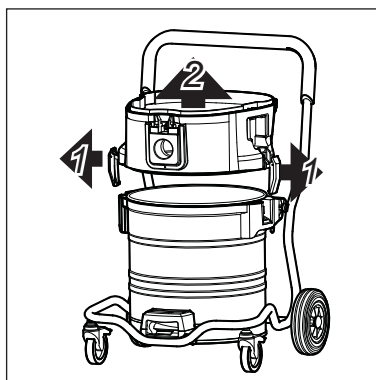


1. Contrôlez l'état des crochets antistatiques (1) et les faire remplacer par le service après-vente Nilfisk si nécessaire.

7.2.2 Remplacement du sac d'évacuation



Uniquement après l'aspiration de poussières non dangereuses ou de poussières de valeurs MAK >1 mg/m³.



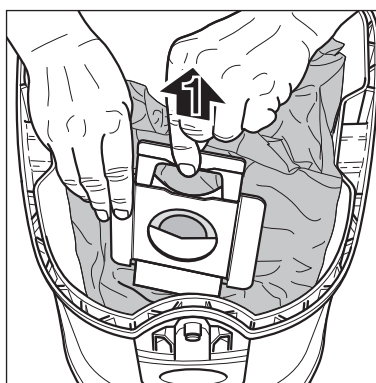
1. Séparez la partie supérieure de l'aspirateur de la cuve.
2. Desserrez les crochets de fermeture (1) et déposez l'anneau intermédiaire (2) de la cuve.
3. Fermez le sac d'évacuation avec le serre-câble (3).
4. Éliminez les matières aspirées conformément aux dispositions légales.
5. Introduisez un sac d'évacuation neuf dans la cuve nettoyée, selon la notice ad-jointe.

FR

7.2.3 Remplacement du sac filtre



Lors des travaux suivants, veillez à ne pas soulever inutilement de la poussière. Portez un masque de protection des voies respiratoires P2.



1. Ouvrez les crochets de fermeture et séparez la partie supérieure de l'aspirateur et la cuve.
2. Déboîtez avec précaution le manchon du sac filtre sur le raccord d'admission.
3. Fermez le manchon du sac filtre avec la coulisse.
4. Éliminez le sac filtre conformément aux dispositions légales.
5. Introduisez un sac filtre neuf dans la cuve nettoyée, selon la notice (imprimée sur le sac filtre).

IMPORTANT !

Emboîtez vigoureusement le manchon du sac filtre sur le raccord d'admission.

7.2.4 Vidage de la cuve à saletés



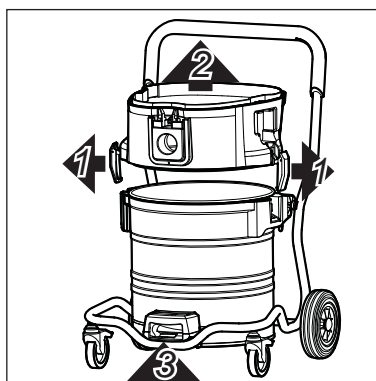
Seulement après l'aspiration de poussières inoffensives sans sac filtre.



Pour vider la cuve après l'aspiration de liquides : retirez l'anneau intermédiaire, car une étanchéité complète n'est garantie qu'en mode d'aspiration.

Après le vidage : nettoyez le bord de la cuve et les joints de l'anneau intermédiaire et de la partie supérieure de l'aspirateur avant de remettre ceux-ci.

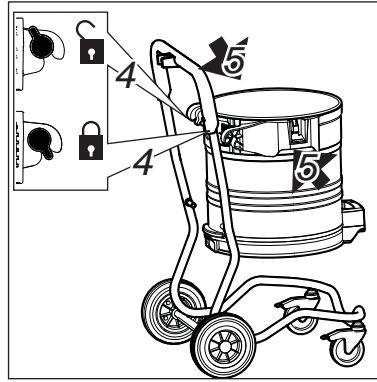
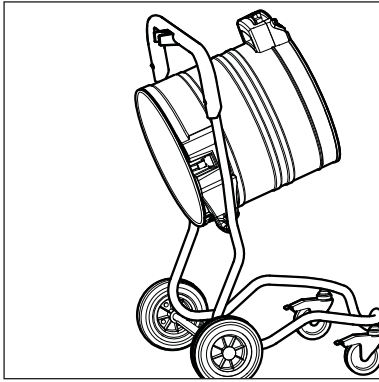
Un joint ou une rainure encrassés ou endommagés diminuent la puissance d'aspiration.



Avant d'emboîter de nouveau le tuyau flexible d'aspiration : nettoyez le raccord d'admission et le manchon du tuyau flexible.

1. Séparez la partie supérieure de l'aspirateur de la cuve.
 2. Desserrez les crochets de fermeture (1) et déposez l'anneau intermédiaire (2) de la cuve.
 3. Tirez le levier dans la poignée (3) vers le haut et basculez la cuve.
 4. Déversez la matière aspirée.
 5. Éliminez la matière aspirée conformément aux dispositions légales.
- ou
3. Ouvrez les fixations de la cuve (4).
 4. Retirez la cuve du chariot en tirant sur les poignées (5).
 5. Déversez la matière aspirée.

FR



6. Installez la cuve vide dans le chariot et verrouillez les fixations (4).
7. Éliminez la matière aspirée conformément aux dispositions légales.

7.2.5 Remplacement de l'élément filtrant

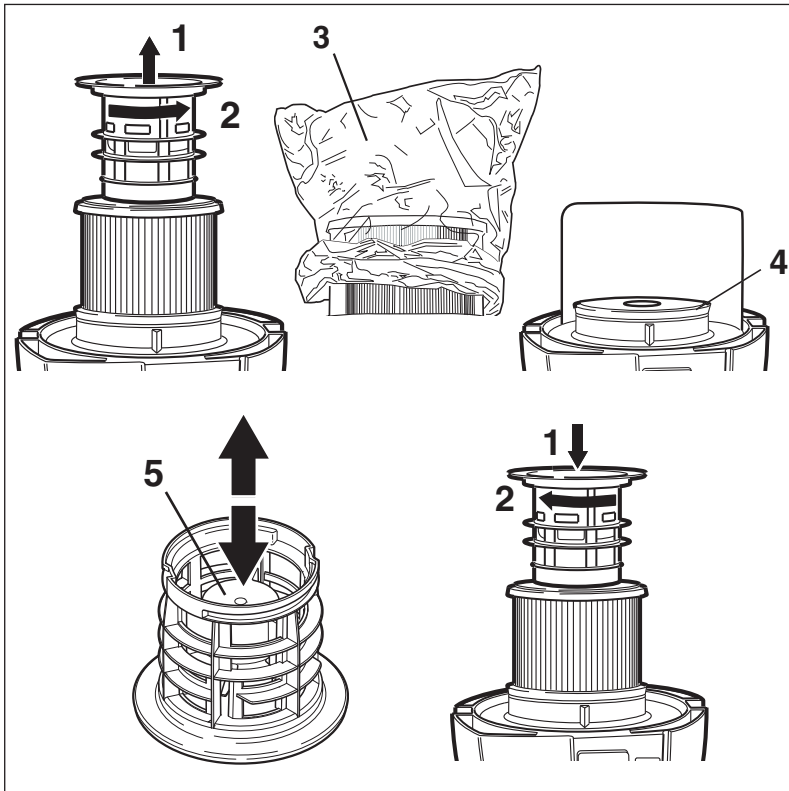


Lors des travaux suivants, veillez à ne pas soulever inutilement de la poussière. Portez un masque de protection des voies respiratoires P2.

1. Ouvrez les crochets de fermeture et séparez la partie supérieure de l'aspirateur et la cuve à saletés.
2. Posez la partie supérieure de l'aspirateur avec l'élément filtrant en haut.

(1) et enlevez-le (2).

3. Retournez la poche de protection du filtre¹⁾ (3) par-dessus l'élément filtrant.
4. Extrayez l'élément filtrant avec précaution et fermez la poche de protection du filtre avec un nœud.
5. Nettoyez le joint du filtre (4), contrôlez qu'il n'est pas endommagé, remplacez-le si nécessaire.
6. Posez un élément filtrant neuf.
7. Contrôlez le fonctionnement du flotteur (5) : lorsque vous faites tourner le support du filtre, le flotteur interne doit pouvoir osciller facilement.
8. Introduisez le support du filtre et verrouillez-le fermement en tournant en sens horaire.
9. Éliminez l'élément filtrant utilisé conformément aux dispositions légales.

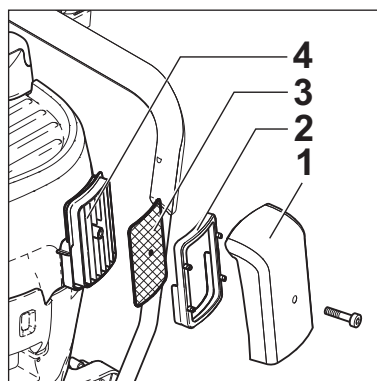


N'aspirez jamais sans filtre !

7.2.6 Remplacement du filtre d'air d'alimentation du moteur



Lors des travaux suivants, veillez à ne pas soulever inutilement de la poussière. Portez un masque de protection des voies respiratoires P2.



1. Desserrer la vis.
2. Retirer la cassette du filtre (1).
3. Retirer le cadre (2) avec la toison (3) du porte-filtre (4).
4. Installer la toison neuve et la fixer avec le cadre.
5. Monter la cassette et resserrer la vis.
6. Éliminer la toison usée en conformité avec les dispositions légales.

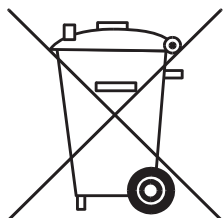
8 Suppression de dérangements



Dérangement	Cause	Suppression
‡ Le moteur ne marche pas.	<ul style="list-style-type: none"> > Le fusible de la prise de raccordement au secteur a claqué. > La protection contre la surcharge a réagi. 	<ul style="list-style-type: none"> • Réarmer le fusible secteur • Arrêter l'aspirateur et le laisser refroidir env. 5 minutes. S'il ne peut pas être remis en marche, faire appel au service clients d'Nilfisk.
‡ Le moteur ne marche pas en service automatique.	<ul style="list-style-type: none"> > Outil électrique défectueux ou mal branché > Puissance absorbée par l'outil électrique trop faible 	<ul style="list-style-type: none"> • Contrôler le fonctionnement de l'outil électrique ou brancher fermement sa fiche. • Tenir compte de la puissance absorbée minimale de P>40W.
‡ Réaction du signal acoustique d'avertissement (puissance d'aspiration réduite)	<ul style="list-style-type: none"> > Réglage de la puissance d'aspiration réglé sur une valeur trop basse > Le diamètre du tuyau flexible ne correspond pas à la position du commutateur. > Tuyau flexible d'aspiration bouché/buse obstruée > Sac filtre pleine > Élément filtrant colmaté 	<ul style="list-style-type: none"> • Régler la puissance d'aspiration conformément au paragraphe 4.2.3 « Réglage de la puissance d'aspiration ». • Faire correspondre la position du commutateur avec le diamètre du tuyau flexible. • Nettoyer le tuyau flexible d'aspiration/ la buse. • Voir paragraphe 7.2.2 « Remplacement du sac filtre ». • Voir paragraphes 4.5/4.6 « Dépoussiérage de l'élément filtrant » et 7.2.5/7.2.6 « Remplacement de l'élément filtrant ».
‡ Pas de puissance lors de l'aspiration de liquides	<ul style="list-style-type: none"> > Cuve pleine (le flotteur ferme l'orifice d'aspiration) 	<ul style="list-style-type: none"> • Arrêter l'appareil et vider la cuve.
‡ L'aspirateur s'arrête pendant l'aspiration de liquides.	<ul style="list-style-type: none"> > Cuve pleine 	<ul style="list-style-type: none"> • Arrêter l'appareil et vider la cuve.
‡ Fluctuations de tension	<ul style="list-style-type: none"> > Impédance trop élevée de la tension d'alimentation 	<ul style="list-style-type: none"> • Raccorder l'appareil dans une autre prise de courant située plus près du coffret de fusibles. Il ne faut pas s'attendre à des fluctuations de tension de plus de 7% si l'impédance au point de transmission est $\leq 0.15 \Omega$.

FR 9 Divers

9.1 Affectation de la machine au recyclage



Rendez immédiatement inutilisable l'appareil qui ne sert plus.

1. Débranchez la fiche secteur et sectionnez le cordon.

Ne jetez pas les appareils électriques dans les ordures ménagères !

D'après la directive européenne

2012/19/EU sur les déchets d'équipements électriques et électroniques usés, les appareils électriques doivent faire l'objet d'une collecte sélective et d'un recyclage écologique.

Pour toutes questions, veuillez vous adresser à l'administration de votre commune ou au revendeur le plus proche.

9.2 Garantie

La garantie et les prestations couvertes sont régies par nos Conditions générales. Des mo-

difications impliquées par des innovations techniques sont réservées.

9.3 Contrôles et homologations

Les aspirateurs sont contrôlés conformément à la norme IEC/EN 60335-2-69, y compris l'annexe AA. La satisfaction de toutes les exigences pour des appareils de la classe de poussières M a été constatée.

Les systèmes d'aspiration répondent aux « Exigences de contrôle pour la protection contre les explosions de poussière des aspirateurs industriels et des dépoussiéreurs pour un emploi en 11 -type de construction 1 » (BIA).

De même, les systèmes d'aspiration répondent aux exigences de la directive ATEX 94/9/CE pour l'emploi en zone 22.

Des contrôles conformes aux règlements de prévention des accidents doivent être effectués régulièrement (en Allemagne selon BGV A2 et DIN VDE 0701 Partie 1 et Partie 3 à intervalles réguliers et après une réparation ou une modification).

Une vérification en matière de technologie des poussières (p. ex. endommagement du filtre, étanchéité de l'appareil, fonctionnement des dispositifs de contrôle) doit être effectuée au moins une fois par an par le fabricant ou une personne initiée.

9.4 Caractéristiques techniques



ATTIX 791-2M/B1				
		EU	GB 230V	GB 110V
Tension	V	230	230	110
Fréquence du secteur	Hz	50		
Protection par fusible	A	16	13	25
Puissance absorbée	W	1200		
Puissance connectée pour la prise intégrée	W	2400	1800	1750
Puissance connectée totale	W	3600	3000	2750
Débit volumétrique (Air)	l/min	3600		
Dépression (max.)	Pa	23000		
Niveau sonore de la surface de référence mesuré à une distance de 1 m, EN 60704-1	dB(A)	64		
Bruit de travail	dB(A)	59		
Cordon longueur	m	7,5		10
Cordon type		H07RN- F3G1,5	H05RR- F3G1,5	H07BQ-F3G2,5
Classe de protection		I		
Type de protection		IP 54		
Antiparasitage		EN 55014-1		
Volume de la cuve	l	70		
Largeur	mm	580		
Profondeur	mm	605		
Hauteur	mm	970		
Poids	kg	25		
La température de service		0°C - 30°C		

ø du tuyau flexible d'aspiration mm	Débit volumétrique d'air minimum l/min	Dépression correspondante sur l'interface tuyau flexible d'aspiration/outil Pa
27	690	16300
32	970	15700
36	1220	14200
50	2360	7800

9.5 Accessoires

Désignation	N° de commande
Sac filtre (5 sacs)	302002892
Sac d'évacuation (5 sacs)	302001480
Elément filtrant	302000490
Filtre d'air d'alimentation du moteur (5 poches)	302001871
Poche de protection du filtre (10 poches)	30082
Nilfisk-Foam-Stop (6 x 1 l)	8469

9.6 Déclaration de conformité CE

Nilfisk A/S Kornmarksvej 1 DK-2605 Brøndby DENMARK	
Product:	Vacuum cleaner for wet and dry operation
Model:	ATTIX 791-2M/B1
Description:	110/230-240 V~, 50/60 Hz, 1200 W, Dust class M, B1 ATEX Zone 22 Ⓢ II 3D T 135 °C IP 54
The design of this appliance complies with the following provisions:	EC - Machine directive 2006/42/EC EC - Directive EMC 2004/108/EC EC - Explosive Atmosphere directive 94/9/EC „ATEX“
Applied harmonized standards:	EN ISO 12100-1 (2004), EN ISO 12100-2 (2004), EN 55014-1 (2006), EN 55014-2 (2001), EN 61000-3-2 (2006), EN 1127-1 (2007), EN 61241-10 (2004)
Applied national standards and technical specifications:	EN 60335-2-69 (2004) IEC 60335-2-69 (2008)
 Anton Sørensen Senior Vice President – Global R&D	Brøndby, 03.08.2009



HEAD QUARTER

DENMARK

Nilfisk A/S
Kornmarksvej 1
DK-2605 Brøndby
Tel.: (+45) 4323 8100
www.nilfisk.com

SALES COMPANIES

ARGENTINA

Nilfisk srl.
Edificio Central Park
Herrera 1855, 6th floor/604
Ciudad de Buenos Aires
Tel.: (+54) 11 6091 1571
www.nilfisk.com.ar

AUSTRALIA

Nilfisk Pty Ltd
Unit 1/13 Bessemer Street
Blacktown NSW 2148
Tel.: (+61) 2 98348100
www.nilfisk.com.au

AUSTRIA

Nilfisk GmbH
Metzgerstrasse 68
5101 Bergheim bei Salzburg
Tel.: (+43) 662 456 400 90
www.nilfisk.at

BELGIUM

Nilfisk n.v.-s.a.
Riverside Business Park
Boulevard Internationalelaan 55
Bâtiment C3/C4 Gebouw
Bruxelles 1070
Tel.: (+32) 14 67 60 50
www.nilfisk.be

BRAZIL

Nilfisk do Brasil
Av. Eng. Luis Carlos Berrini, 550
40 Andar, Sala 03
SP - 04571-000 Sao Paulo
Tel.: (+11) 3959-0300 / 3945-4744
www.nilfisk.com.br

CANADA

Nilfisk Canada Company
240 Superior Boulevard
Mississauga, Ontario L5T 2L2
Tel.: (+1) 800-668-8400
www.nilfisk.ca

CHILE

Nilfisk S.A. (Comercial KCS Ltda)
Salar de Llamara 822
8320000 Santiago
Tel.: (+56) 2684 5000
www.nilfisk.cl

CHINA

Nilfisk
4189 Yindu Road
Xinzhuang Industrial Park
201108 Shanghai
Tel.: (+86) 21 3323 2000
www.nilfisk.cn

CZECH REPUBLIC

Nilfisk s.r.o.
VGP Park Horní Počernice
Do Čertous 1/2658
193 00 Praha 9
Tel.: (+420) 244 090 912
www.nilfisk.cz

DENMARK

Nilfisk Danmark A/S
Industrivej 1
Hadsund, DK-9560
Tel.: 72 18 21 20
www.nilfisk.dk

FINLAND

Nilfisk Oy Ab
Koskelontie 23 E
02920 Espoo
Tel.: (+358) 207 890 600
www.nilfisk.fi

FRANCE

Nilfisk SAS
26 Avenue de la Baltique
Villebon sur Yvette
91978 Courtabouef Cedex
Tel.: (+33) 169 59 87 00
www.nilfisk.fr

GERMANY

Nilfisk GmbH
Guido-Oberdorfer-Straße 2-10
89287 Bellenberg
Tel.: (+49) (0)7306/72-444
www.nilfisk.de

GREECE

Nilfisk A.E.
Αναπαύσεως 29
Κορωπί T.K. 194 00
Tel.: (30) 210 9119 600
www.nilfisk.gr

HOLLAND

Nilfisk B.V.
Versterkerstraat 5
1322 AN Almere
Tel.: (+31) 036 5460760
www.nilfisk.nl

HONG KONG

Nilfisk Ltd.
2001 HK Worsted Mills
Industrial Building
31-39, Wo Tong Tsui St.
Kwai Chung, N.T.
Tel.: (+852) 2427 5951
www.nilfisk.com

HUNGARY

Nilfisk Kft.
II. Rákóczi Ferenc út 10
2310 Szigetszentmiklós-Lakihegy
Tel.: (+36) 24 475 550
www.nilfisk.hu

INDIA

Nilfisk India Limited
Pramukh Plaza, 'B' Wing, 4th floor, Unit
No. 403
Cardinal Gracious Road, Chakala
Andheri (East) Mumbai 400 099
Tel.: (+91) 22 6118 8188
www.nilfisk.in

IRELAND

Nilfisk
1 Stokes Place
St. Stephen's Green
Dublin 2
Tel.: (+35) 3 12 94 38 38
www.nilfisk.ie

ITALY

Nilfisk SpA
Strada Comunale della Braglia, 18
26862 Guardamiglio (LO)
Tel.: (+39) (0) 377 414021
www.nilfisk.it

JAPAN

Nilfisk Inc.
1-6-6 Kita-shinyokohama, Kouhoku-ku
Yokohama, 223-0059
Tel.: (+81) 45548 2571
www.nilfisk.com

MALAYSIA

Nilfisk Sdn Bhd
Sd 33, Jalan KIP 10
Taman Perindustrian KIP
Sri Damansara
52200 Kuala Lumpur
Tel.: (60) 3603 627 43 120
www.nilfisk.com

MEXICO

Nilfisk de Mexico, S. de R.L. de C.V.
Pirineos #515 Int.
60-70 Microparque
Industrial WSantiago
76120 Queretaro
Tel.: (+52) (442) 427 77 00
www.nilfisk.com

NEW ZEALAND

Nilfisk Limited
Suite F, Building E
42 Tawa Drive
0632 Albany Auckland
Tel.: (+64) 9 414 1996
Website: www.nilfisk.com

NORWAY

Nilfisk AS
Bjørnerudveien 24
1266 Oslo
Tel.: (+47) 22 75 17 80
www.nilfisk.no

PERU

Nilfisk S.A.C.
Calle Boulevard 162, Of. 703, Lima 33-
Perú
Lima
Tel.: (511) 435-6840
www.nilfisk.com

POLAND

Nilfisk Sp. Z.O.O.
Millenium Logistic Park
ul. 3 Maja 8, Bud. B4
05-800 Pruszków
Tel.: (+48) 22 738 3750
www.nilfisk.pl

PORTUGAL

Nilfisk Lda.
Sintra Business Park
Zona Industrial Da Abrunheira
Edificio 1, 1º A
P2710-089 Sintra
Tel.: (+351) 21 911 2670
www.nilfisk.pt

RUSSIA

Nilfisk LLC
Vyatskaya str. 27, bld. 7/1st
127015 Moscow
Tel.: (+7) 495 783 9602
www.nilfisk.ru

SINGAPORE

Den-Sin
22 Tuas Avenue 2
639453 Singapore
Tel.: (+65) 6268 1006
www.densin.com

SLOVAKIA

Nilfisk s.r.o.
Bancíkovej 1/A
SK-821 03 Bratislava
Tel.: (+421) 910 222 928
www.nilfisk.sk

SOUTH AFRICA

Nilfisk (Pty) Ltd
Kimbult Office Park
9 Zeiss Road
Laser Park
Honeydew
Johannesburg
Tel: +27118014600
www.nilfisk.co.za

SOUTH KOREA

Nilfisk Korea
3F Duksoo B/D, 317-15
Sungsoo-Dong 2Ga
Sungdong-Gu, Seoul
Tel.: (+82) 2497 8636
www.nilfisk.co.kr

SPAIN

Nilfisk S.A.
Torre d'Ara,
Passeig del Rengle, 5 Plta. 10ª
08302 Mataró
Tel.: (34) 93 741 2400
www.nilfisk.es

SWEDEN

Nilfisk AB
Taljegårdsgatan 4
431 53 Mölndal
Tel.: (+46) 31 706 73 00
www.nilfisk.se

SWITZERLAND

Nilfisk AG
Ringstrasse 19
Kircheberg/Industri Stelz
9500 Wil
Tel.: (+41) 71 92 38 444
www.nilfisk.ch

TAIWAN

Nilfisk Ltd
Taiwan Branch (H.K)
No. 5, Wan Fang Road
Taipei
Tel.: (+88) 6227 00 22 68
www.nilfisk.tw

THAILAND

Nilfisk Co. Ltd.
89 Soi Chokechai-Ruammitr
Viphavadee-Rangsit Road
Ladyao, Jatuchak, Bangkok 10900
Tel.: (+66) 2275 5630
www.nilfisk.co.th

TURKEY

Nilfisk A.S.
Serifali Mh. Bayraktar Bulv. Sehit Sk. No:7
Ümraniye, 34775 Istanbul
Tel.: +90 216 466 94 94
www.nilfisk.com.tr

UNITED ARAB EMIRATES

Nilfisk Middle East Branch
SAIF-Zone
P.O. Box 122298
Sharjah
Tel.: (+971) (0) 655-78813
www.nilfisk.com

UNITED KINGDOM

Nilfisk Ltd.
Nilfisk House, Bowerbank Way
Gilwilly Industrial Estate, Penrith
Cumbria CA11 9BQ
Tel.: (+44) (0) 1768 868995
www.nilfisk.co.uk

UNITED STATES

Nilfisk, Inc.
9435 Winnetka Ave N,
Brooklyn Park
MN- 55445
www.nilfisk.com

VIETNAM

Nilfisk Vietnam
No. 51 Doc Ngu Str.
P. Vinh Phúc, Q.Ba Dinh
Hanoi
Tel.: (+84) 761 5642
www.nilfisk.com