

AMPOULES LED COB GU5.3 5W - BLEU

REF : 785510



Ref. 785510

Culot : GU5.3

Lumens : /

Puissance absorbée : 5W

Puissance restituée : 45W

Dimmable : Oui (Coupure de phase)

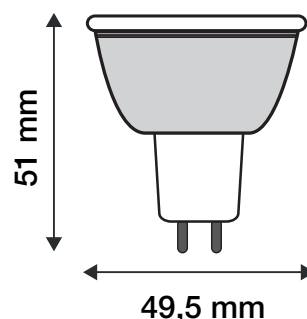
Dimensions (Ø x H) : Ø49,5 x 51 mm

Température couleur : Bleu

Emballage : Boîte

EAN : 3701124426642

Dimensions



Paramètres Optiques

Efficacité Lumineuse : > 90%

Index Rendu Couleur (IRC) : > /

Paramètres Electriques

Classification énergétique : **A⁺**

Tension entrée : 12V DC

Puissance à l'allumage : > 95%

Température et humidité de travail :

-15 °C- +45 °C/10%-70%

Allumage : Immédiat

Angle : 75°

Matériaux utilisés : Aluminium + PC

Durée de vie théorique de la LED : 30,000 Heures

ON/OFF > 100 000

Indice de protection IP : IP20

Poids Net : ≈0,032 Kg

Les normes internationales fixent la tolérance du flux lumineux et de la charge associée à ± 10 %. La température des couleurs est soumise à une tolérance pouvant aller jusqu'à +/-150° Kelvin par rapport à la valeur nominale

Les produits présentés dans les documents, offres commerciales, catalogues ou fiches techniques sont soumis à modification sans préavis.
Les caractéristiques ne deviennent contractuelles qu'après accord écrit de la direction de MIIDEX LIGHTING.

AMPOULES LED COB GU5.3 - DIMMABLE 5W - ROUGE

REF : 785520



Paramètres Optiques

Efficacité Lumineuse : > 90%
Index Rendu Couleur (IRC) : > /
Lumens / watt : /

Paramètres Electriques

Tension entrée : 12V DC
Puissance à l'allumage : > 95%
Température et humidité de travail :
-15 °C- +45 °C/10%-70%
Allumage : Immédiat
Angle : 75°
Matériaux utilisés : Alu
Durée de vie théorique de la LED: 30,000 Heures
Indice de protection : IP20
Poids Net : 0,034 Kg

Ref. 785520

Culot : GU5.3

Puissance absorbée : 5W

Puissance restituée : 45W

Dimmable : Oui

Dimensions (Ø x H) : Ø50 x 48 mm

Température couleur : Rouge

Emballage : Boite

EAN : 3701124426734

Dimensions

