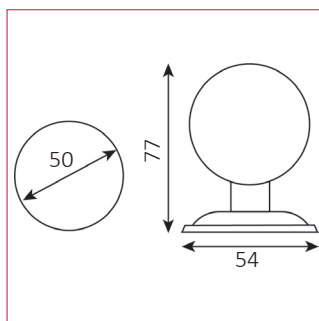


# Modèle **Bouton** 182/72

# Cadap®

**Objet de la fiche** Quincaillerie de porte  
**Type** Bouton de porte tournant

**Gamme** Intérieur



**Référence produit**

**182/72S**



**Dimensions et/ou épaisseurs**

Hauteur : 77 mm  
Largeur : 74 mm  
Diamètre : 50 mm

**Matière**

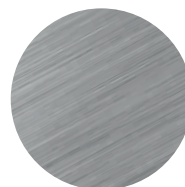
Inox

## Description

Bouton tournant, à monter en vis-à-vis avec une poignée sur rosace.  
Fixation : carré avec boulon tournant et vis reliure d'entraxe 38 mm.

**Finition**

Inox



**Contact Cadap®** : Tél. : 01 64 51 37 80 - Fax : 01 70 73 45 85 - Email : [commercial.cadap@wanadoo.fr](mailto:commercial.cadap@wanadoo.fr)