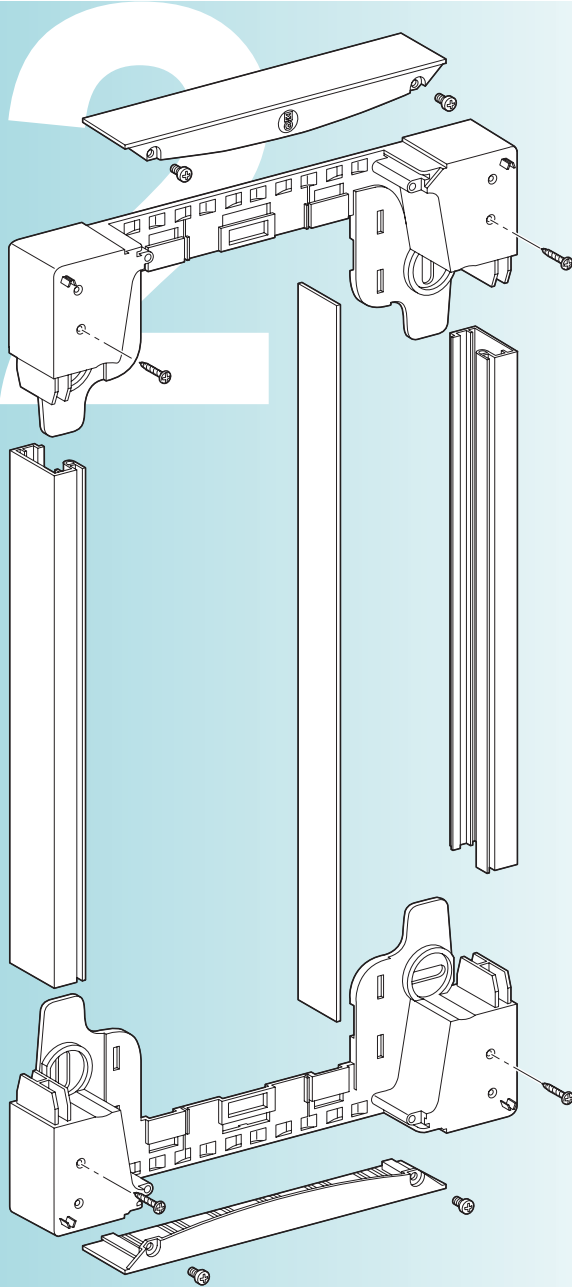
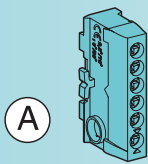
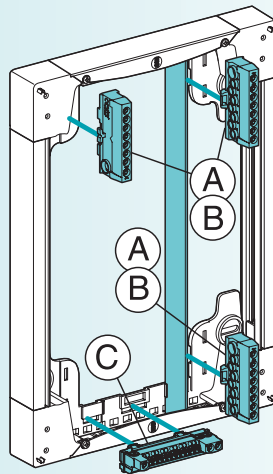
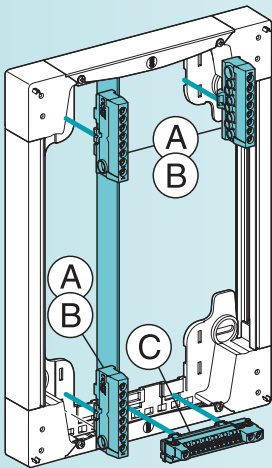
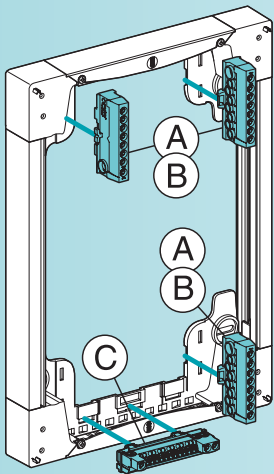
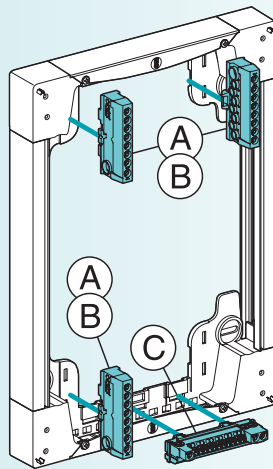
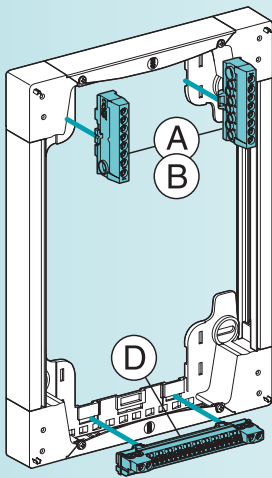
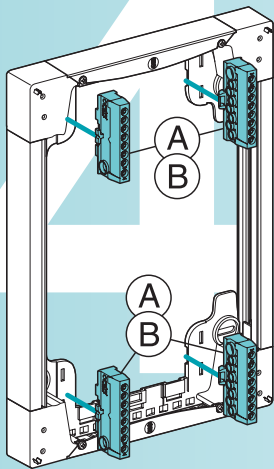
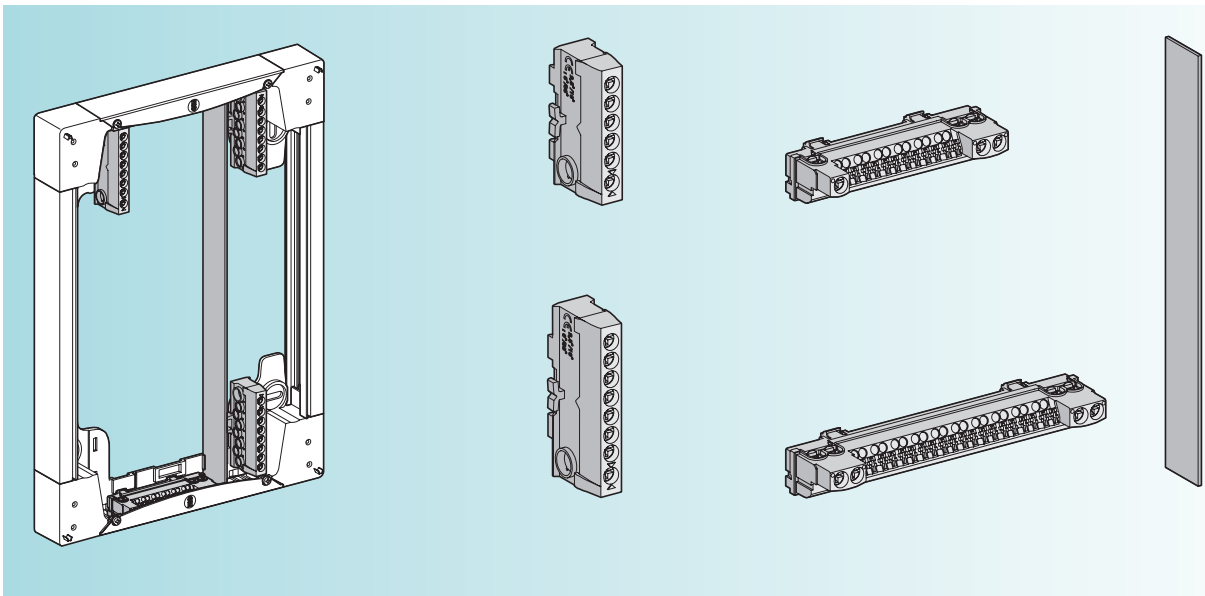


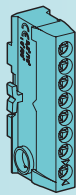
13 m. : 13401 18 m. : OPL18401 13 m. : 13406 13 m. : 13204/ 13205 13 m. : 13216/ 13217	13 m. : 13402 18 m. : OPL18402	13 m. : 13403 18 m. : OPL18403	13 m. : 13404
13 m. : 10750 18 m. : OPL 18750	13 m. : 10759 18 m. : OPL 18759	13 m. : 10760 18 m. : OPL 18760	13 m. : 10761





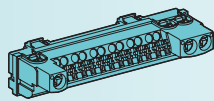
Réf. : 13411

(B)



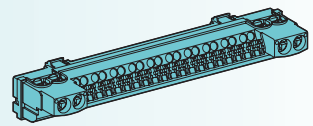
Réf. : 13412

(C)

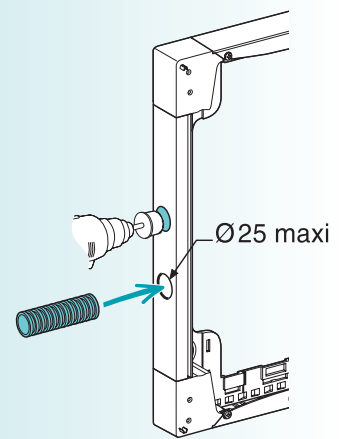
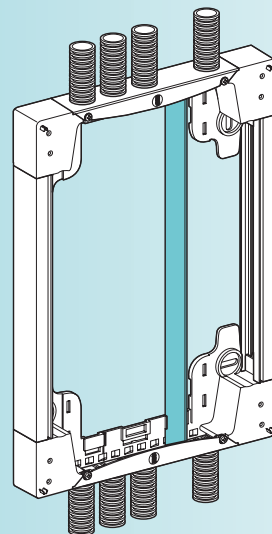
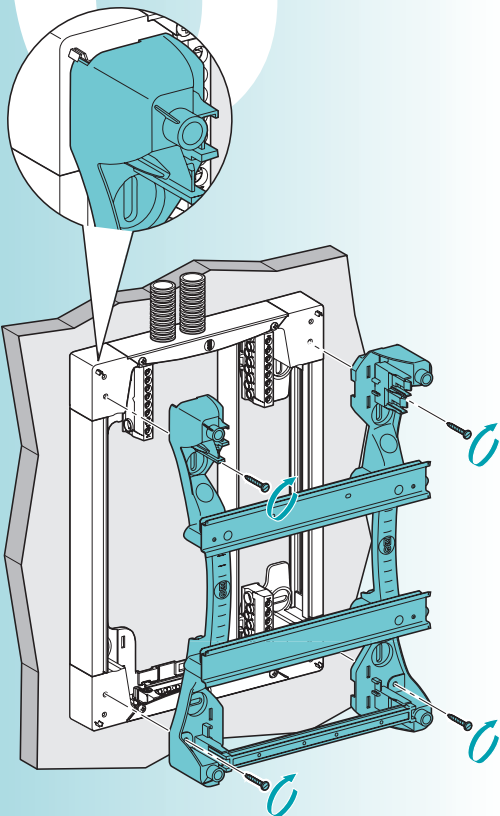
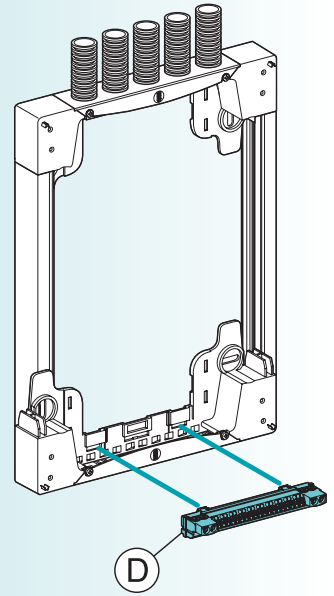
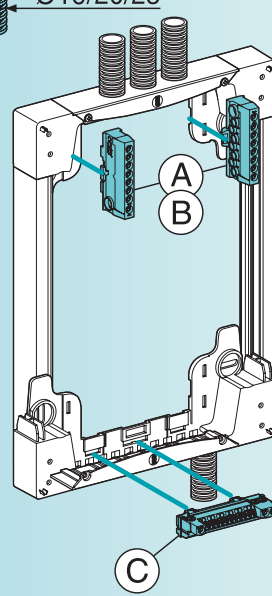
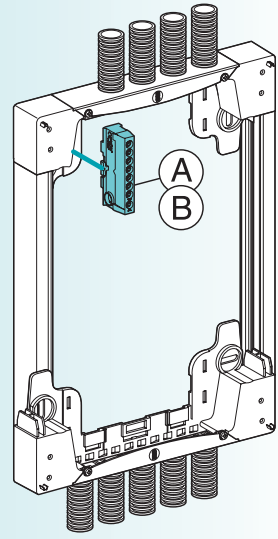
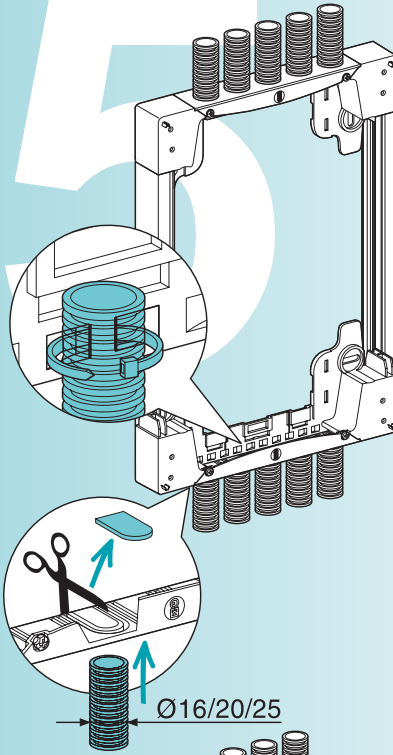
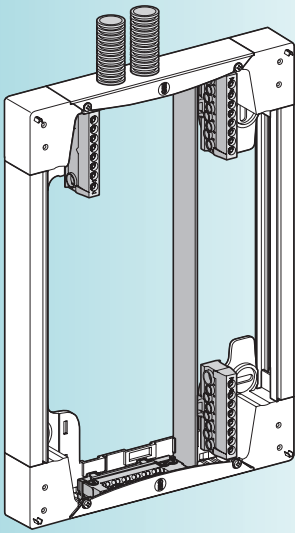


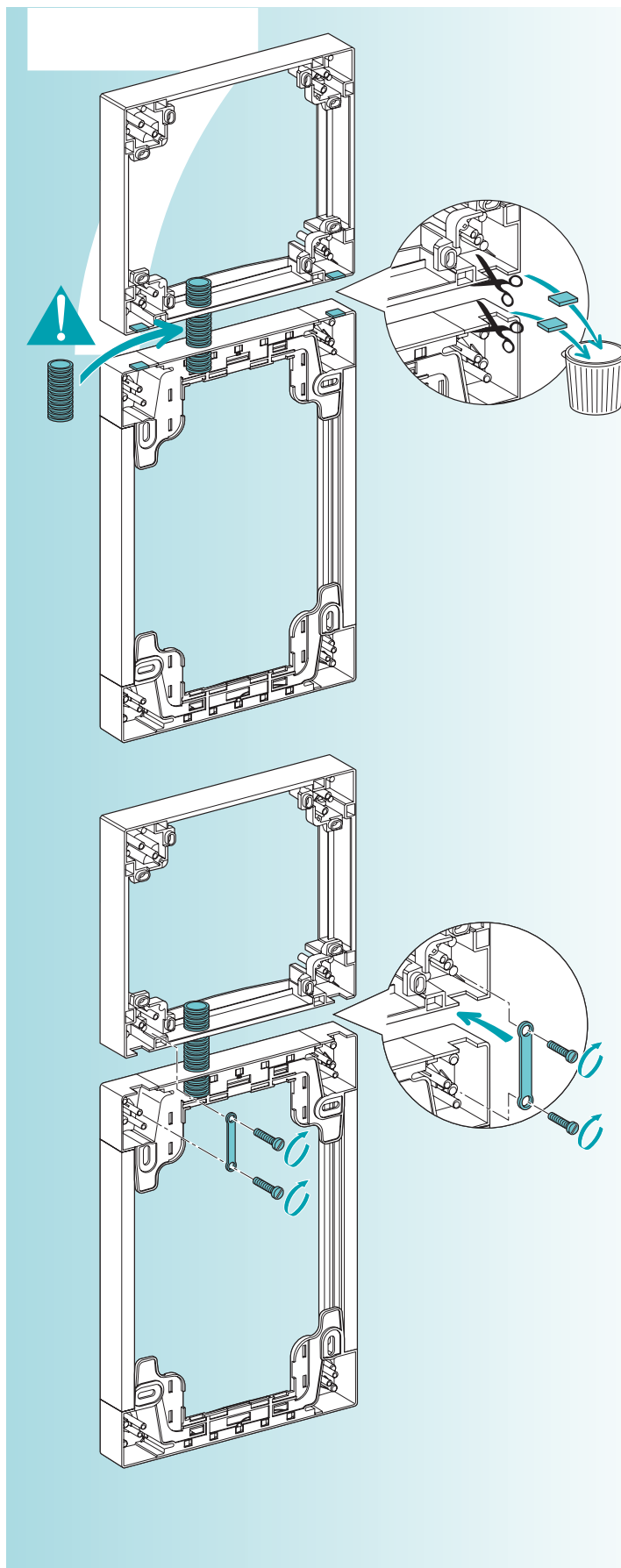
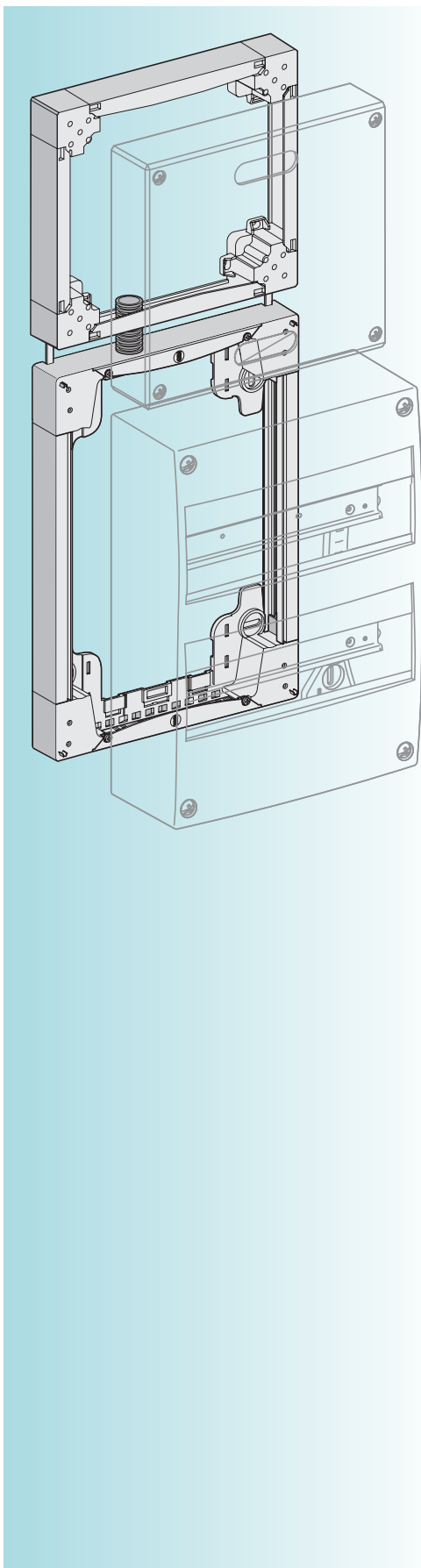
Réf. : 13409

(D)



Réf. : 13410





Schneider Electric Industries SAS
 89 boulevard Franklin Roosevelt
 F-92505 Rueil Malmaison Cedex (France)
 tel : +33 (0)1 41 29 85 00

<http://www.schneider-electric.com>

Ce produit doit être installé, raccordé et utilisé en respectant les normes et/ou les règlements d'installation en vigueur.

En raison de l'évolution des normes et du matériel, les caractéristiques et cotes d'encombrement données ne nous engagent qu'après confirmation par nos services.

This product must be installed, connected and used in compliance with prevailing standards and/or installation regulations.

As standards, specifications and designs develop from time to time, always ask for confirmation of the information given in this publication.

Este producto deberá instalarse, conectarse y utilizarse en conformidad con las normas y/o los reglamentos de instalación vigentes.

Debido a la evolución constante de las normas y del material, nos comprometemos únicamente con las características y cotas de volumen previa confirmación de nuestros servicios.