

Ramon Soler®

Monomando de baño-ducha, con equipo de ducha K1 y repisa de vidrio de seguridad

Referencia: **210501K1**

Codigo SAP: **21C302405**

Serie: URBAN CHIC

Clasificacion: BAÑO

Subclasificacion: BAÑERA Y DUCHA

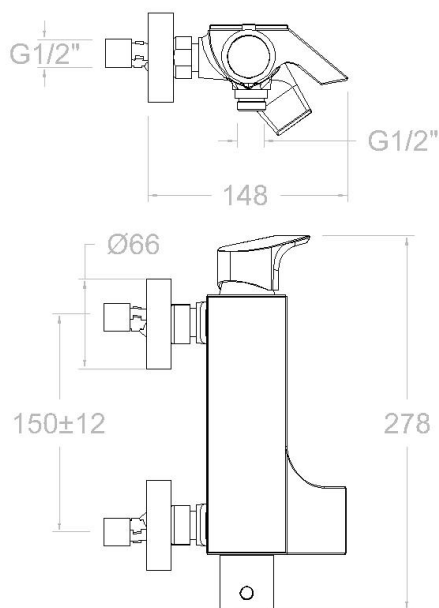
Acabado: CROMO



Composicion y recambios

- Manecilla : 2100-35 (AAZ302593)
- Distintivo : DT1-CN (252825)
- Cobertor tuerca cartucho : 4980 (252834)
- Tuerca cartucho : TSC358 (AAZ303018)
- Cartucho : 35000 (300224)
- Aireador : 1597 (AAZ302595)

Dibujo Técnico



Características técnicas

- Cartucho cerámico Ø35 mm.
- Caudal a 3 bar: 20 l/min en salida de baño y 12 l/min en salida de ducha.
- Resistente al choque térmico y químico antilegionela.
- Garantía de 5 años en grifería y 2 años en complementos.
- Presión de uso entre 1-5 bar. Recomendada 3 bar.
- Resiste presiones estáticas ? 10 bar y golpes de ariete de 25 bar.
- Nivel acústico a 3 bar:
- Prestaciones de confort a nivel de fidelidad, sensibilidad y constancia en la selección de la temperatura.
- Temperatura recomendada de agua caliente 55°C. Temperatura máxima de uso 65°C. Máximo 1h a 90°C.
- Superficie cromada: 15 micras de espesor de níquel, 0.3 micras de cromo.

Ensayos

- Ensayos de estanquidad, caudal, comportamiento mecánico bajo presión, resistencia mecánica, dimensiones, acústica y corrosión, realizados según las exigencias de las Normas Europeas EN 817 y EN 248.



Bath-shower mixer with kit shower K1 and safety glass

Reference: **210501K1** SAP code: **21C302405**

Serie: URBAN CHIC

Classification: BATH

Subclassification: BATH AND SHOWER

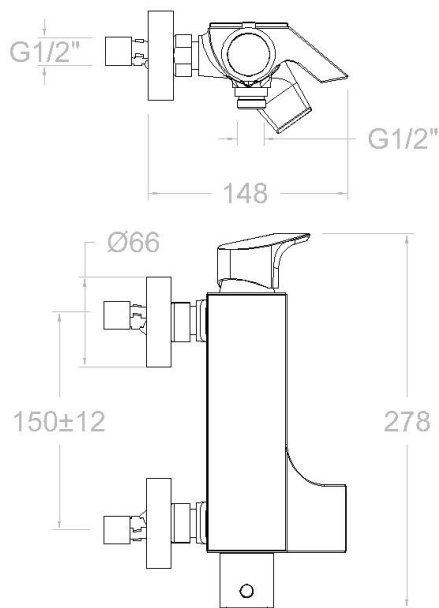
Finish: CHROME



Composition and spare parts

- Handle: 2100-35 (AAZ302593)
- Index: DT1-CN (252825)
- Cartridge nut cover: 4980 (252834)
- Cartridge nut: TSC358 (AAZ303018)
- Cartridge: 35000 (300224)
- Aerator: 1597 (AAZ302595)

Technical drawing



Technical characteristics

- Ceramic cartridge Ø35 mm.
- Flow rate at 3 bar: 20 l/min through bath outlet and 12 l/min through shower outlet.
- Thermal shock resistant and anti-Legionella chemical.
- Guarantee of 5 year for tapware and 2 years for accessories.
- Use pressure between 1-5 bar. Recommended pressure 3 bar.
- Resists static pressure ? 10 bar and water hammer up to 25 bar.
- 3 bar acoustic level
- Comfort benefits of fidelity, sensibility and constancy in temperature selection.
- Recommended temperature for hot water: 55°C. Maximum temperature of use: 65°C up to 1 hour at 90°C.
- Chromed surface: 15 microns thick of nickel and 0.3 microns thick of chrome.

Tests

- Water tightness, flow rate, mechanical behavior under pressure, mechanical resistance, dimensional, acoustical and corrosion test according to european standards EN 817 and EN 248.



Einhebel-Wannenfüll- und Brausebatterie mit Brauseset

Référence: **210501K1** Code SAP: **21C302405**

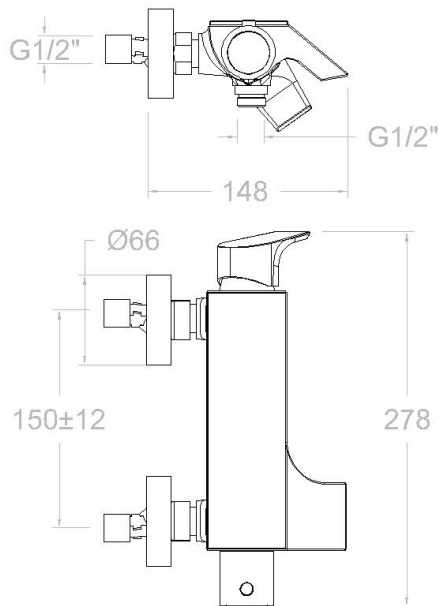
Série: URBAN CHIC
 Classification: SALLE DE BAIN
 Sous-classification: BAIGNOIRE ET DOUCHE
 Fini: CHROME



Composition et pièces de rechange

- Manette: 2100-35 (AAZ302593)
- Index: DT1-CN (252825)
- Écrou de fixation cartouche: 4980 (252834)
- Écrou de cartouche: TSC358 (AAZ303018)
- Cartouche: 35000 (300224)
- Aérateur: 1597 (AAZ302595)

Dessin technique



Caractéristiques techniques

- Cartouche céramique Ø35 mm.
- Débit à 3 bar: 20 l/min en sortie bain et 12 l/min en sortie douche.
- Résistent au choc thermique et chimique anti-légionelle.
- Garantie de 5 ans en robinetterie et 2 ans en compléments.
- Pression d'utilisation entre 1-5 bar. Recommandée à 3 bar.
- Résiste pressions statiques ? 10 bar et coups de bélier de 25 bar.
- Niveau acoustique à 3 bar:
- Prestacions de confort au niveau de fidélité, sensibilité et contance dans la sélection de la température.
- Température recommandée d'eau chaude 55°C. température maximum d'utilisation 65°C. maximum 1h à 90°C.
- Surface chromée: 15 microns d'épaisseur de nickel, 0.3 microns de chrome.

Essais

- Essais d'étanchéité, débit, comportement mécanique sous pression, résistance mécanique, dimentions, acoustique et corrosion, fait selon les exigences des Normes Européenne EN 817 et EN 248.



Mitigeur bain - douche bec cascade avec ensemble de douche K1 et verre de sécurité

Referenz: **210501K1** SAP code: **21C302405**

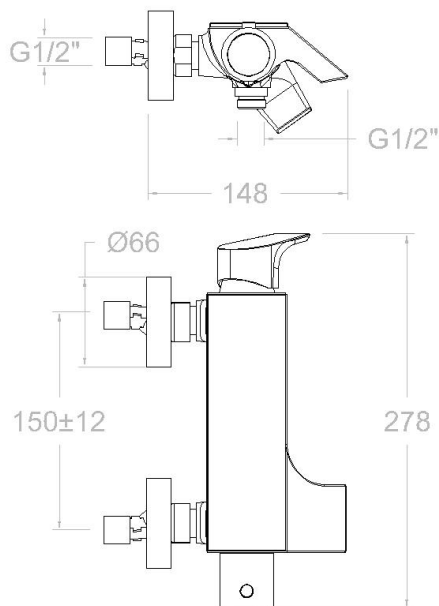
Serie: URBAN CHIC
 Klassifizierung: BADEZIMMER
 Unterklassifizierung: WANNENFÜLL
 UND
 Beendet: BRAUSBATTERIE
 CHROM



Zusammensetzung und ersatzteile

- Hebel: 2100-35 (AAZ302593)
- Merkmal: DT1-CN (252825)
- Kartuschenringblende: 4980 (252834)
- Kartuschenmutter: TSC358 (AAZ303018)
- Kartusche: 35000 (300224)
- Luftsprudler : 1597 (AAZ302595)

Technische Zeichnung



Technische eigenschaften

- Keramik-Kartusche ø35mm.
- Durchfluss bei 3 bar: 20 l/min ausgang Wannenfüll und 12 l/min ausgang Brausebatterie.
- Widerstandsfähigkeit bei Anti-Legionellen Temperaturschock.
- Garantie von 5 Jahre in Armaturen und 2 Jahre in Zubehöre- und Komponenten.
- Benutzungsdruck zwischen 1 bis 5 bar. Optimales Benutzungsdruck bei 3 bar.
- Druckdicht bei Werten ? 10 bar und Rückschläge von 25 bar.
- Geräuscherzeugung bei 3 bar:
- Die Komfortleistungen auf Niveau von Treue, Sensibilität und Beständigkeit bei Temperaturen Auswahl.
- Heisswassertemperatur-Empfehlung von 55°C. Maximale Temperatur bei 65°C. Maximal 1 Stunde bei 90°C.
- Zweischichtverchromung: 15 ?m Nickel, 0,3 ?m Chrom.

Tests

- Dichtungsprüfung, Durchflussprüfung, Mechanische Druckprüfung, Wiederstandprüfung, Maßprüfung, Geräuscherprüfung, Korrosiverprüfung, gegenüber EN 817 und EN 248.





Industias Ramon Soler, S.A.
Vallespir, 26
Pol.Ind.Fontsanta
08970 Sant Joan Despí
Barcelona - Spain
Tel. (+34) 933 738 001
Fax (+34) 933 737 858
info@rsramonsoler.com

www.ramonsoler.net