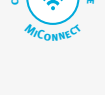




ThemaFast Condens

26 – 31 – 36 kW



Gaz naturel et propane via interface

(1) Compatible Delta Dore, détails disponibles p. 311
(2) Classe valable en association avec un thermostat d'ambiance modulant et une sonde extérieure de température

Puissance sanitaire	Débit spécifique selon EN 13203 (l/min)				Adapté à
26	12,3	x 2	x 1	-	1 SDB < 90 m ²
31	14,8	x 2	-	x 1	1 SDB > 90 m ²
36	17	x 2	-	x 2	2 SDB > 90 m ²

La référence du confort immédiat

De l'eau chaude disponible immédiatement, en illimité

- Technologie AquaFast : micro-accumulation grâce au maintien en température de l'échangeur à plaques
- Débit sanitaire jusqu'à 17 litres par minute selon EN 13203 : label sanitaire 3***

Pour les installateurs

- Technologie FlameFit®, une combustion automatique et sans réglage avec choix du gaz naturel ou du propane directement depuis l'interface tactile
- Avec Clic Express, le boîtier radio du régulateur et MiGo Link sont intégrables directement sous la chaudière en quelques secondes
- On pense au transport : ne vous abîmez plus le dos pour sortir la chaudière du carton, grâce à l'ouverture facile

Pour les SAV

- Pour une maintenance sécurisée et simplifiée, un bouton ON / OFF permettant de couper le 230 V est intégré sous la chaudière : pas de coup de jus ou de flash de la carte électronique
- Un design épuré et une interface tactile avec assistant d'installation pour une mise en service facile et rapide
- Une maintenance plus précise grâce à l'ajout de codes permettant de surveiller l'activité de la chaudière

ET TOUJOURS...

- Pièces de rechange disponibles minimum 15 ans après la fin de fabrication du produit (voir détails page 26)
- Des kits de remplacement concurrence « express » disponibles en option pour des remplacements rapides et faciles

Système et compatibilité

MiSet, l'Exacontrol design et connectable

- Un régulateur tactile simple d'utilisation
- Sonde extérieure en option
- Connectable avec MiGo Link
- Économies d'énergie assurées avec la modulation de la puissance de la chaudière



Astuce Saunier Duval

Une belle installation !

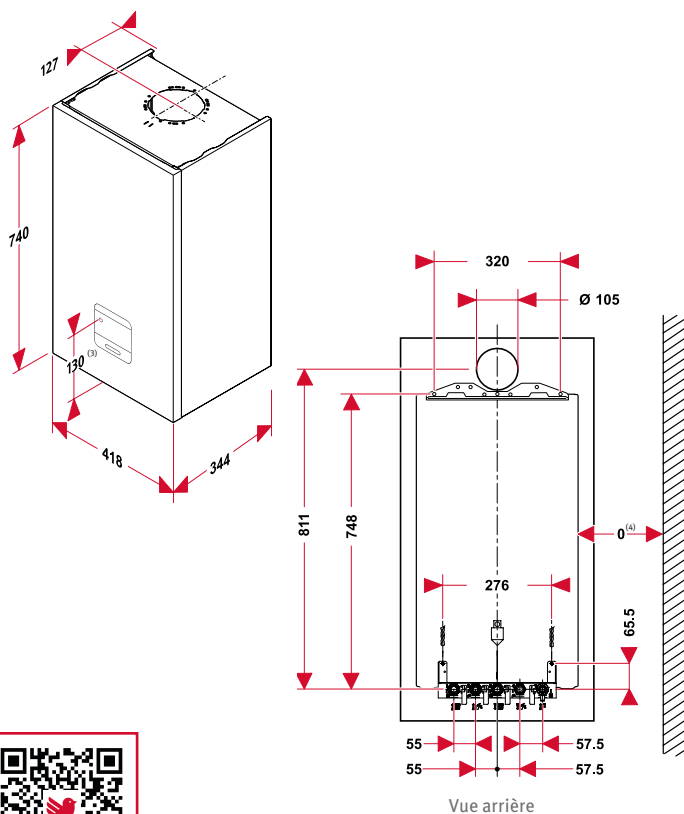
Commandez le cache-tubulures magnétique, une installation en seulement 5 secondes directement sous la chaudière.
Réf. 0010025489



Tous les accessoires

Accessoires chaudières	
Kits de remplacement «express»	
Régulation et connectivité	
Neutraliseur de condensats - Réf. 0010016475	
Filtre magnétique - Réf. 0010025451	
Cache-tubulures magnétique - Réf. 0010025489	
MiSet Radio version Clic Express - Réf. 0020261007	

Dimensions et gabarit d'installation en mm



(3) Distance du bas de l'appareil au bouton Marche / Arrêt
(4) Pas besoin de distance minimale sur les côtés de l'appareil

ThemaFast Condens		26	31	36
Nomenclature		ThemaFast Condens 26-CS/1 (N-FR)	ThemaFast Condens 31-CS/1 (N-FR)	ThemaFast Condens 36-CS/1 (N-FR)
Mode d'évacuation		Ventouse		
Catégorie gaz		I2N, I3P (gaz naturel et propane)		
Performances ErP				
Effacité énergétique saisonnière pour le chauffage (η_s)	% / Classe	94 / A	94 / A	94 / A
Effacité énergétique saisonnière pour l'eau chaude (η_{Wh})	% / Classe	85 / A	85 / A	83 / A
Profil de soutirage		XL	XL	XL
Performances énergétiques				
Puissance nominale chauffage	kW	20,0	25,0	29,8
Puissance intermédiaire	kW	2,4	3,4	3,4
Rendement à charge nominale (100 %)	%	97,9	97,9	97,3
Rendement à charge partielle (30 %)	%	109	108,8	109,1
Pertes à l'arrêt à ΔT 30 K	W	37	36	36
Puissance électrique auxiliaires (hors circul.) à Pn	W	33,1	28	33,1
Puissance électrique à charge nulle	W	1,4	2	2
Puissance électrique du circulateur en chauffage	W	42,2	49	49
Caractéristiques chauffage				
Puissance utile ajustable à 80 / 60 °C	kW	2,5 - 20	3,4 - 25,0	3,4 - 29,8
Puissance utile ajustable à 50 / 30 °C	kW	2,8 - 21,7	3,9 - 27,3	3,9 - 32,8
Température départ chauffage maximale réglable	°C	15 - 80	15 - 80	15 - 80
Capacité du vase d'expansion	l	8	8	8
Pression maximale (soupape de sécurité intégrée)	bar	3	3	3
Caractéristiques sanitaires				
Puissance utile maximale	kW	25,7	31	35,1
Débit spécifique (ΔT 30 °C selon la norme EN 13203)	l / min	12,3	14,8	17
Température départ ECS réglable	°C	35 - 60	35 - 60	35 - 60
Débit d'eau minimal	l / min	1,5	1,5	1,5
Pression maximale d'alimentation sanitaire	bar	10	10	10
Évacuation des gaz brûlés				
Type de raccordement		C13, C33, C93, B23p		
Longueur maximale horizontale (avec coude de départ chaudière)	ø 60 / 100 m	10 ⁽⁵⁾	8 ⁽⁵⁾	8 ⁽⁵⁾
	ø 80 / 125 m	28	28	28
Longueur maximale verticale (avec buse de départ chaudière)	ø 60 / 100 m	12	6	6
	ø 80 / 125 m	32,5	32,5	32,5
Classe de NOx		6	6	6
Caractéristiques électriques				
Protection électrique		IPX4D	IPX4D	IPX4D
Tension d'alimentation	V	230 V	230 V	230 V
Informations complémentaires				
Poids vide / rempli	kg	29,7 / 41,2	33,8 / 46,0	34,1 / 46,2
Dimensions (hauteur / largeur / profondeur)	mm	740 / 418 / 344		

ErP

RE 2020

Chaudières gaz
à condensation

(5) longueur accessible via réglage du d.164 dans le menu installateur de la chaudière (sinon 4,5 m)

Selon la norme
EN 13203Corps de
chauffeSelon
conditions
en vigueur

BAR-TH 106



Éco-participation (montant non remisable à ajouter au prix HT du produit - détails p. 37)