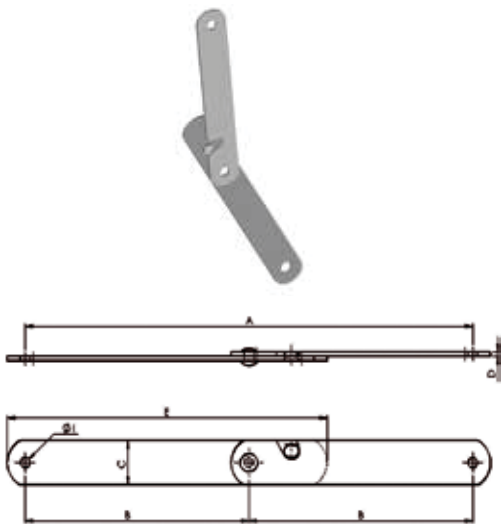




## I 7554 | Compas d'arrêt sans équerre ni plaquette A.Z.



REF.	DESIGNATION	A	B	C	D	E	I	 Kg	 100 p.
531 870	Droite	200	100	20	2	143	4,2	7,7	12
531 880	Gauche	200	100	20	2	143	4,2	7,7	12
531 890	Droite	250	125	20	2	168	4,2	9,3	12
531 900	Gauche	250	125	20	2	168	4,2	9,3	12
531 910	Droite	300	150	20	2	193	4,2	10,8	12
531 920	Gauche	300	150	20	2	193	4,2	10,8	12

Cotes en mm / A ≈ 2xB