

## APPLIQUE MURALE LED ORIENTABLE + DETECTEUR GRIS ANTHRACITE - 8W - 420 LM - 4000K - IP54

REF : 67814



### Ref. 67814

Type : Applique murale LED orientable +  
Détecteur Mouvement IR

Finition extérieure : Gris anthracite (RAL : 7015)

**Lumens : 420 Lm**

Puissance absorbée : 8W

Puissance restituée : 70W

Température couleur : 4000K

**Dimmable : Non**

Dimensions (H x l x P) : 145 x 65 x 103 mm

Emballage : Boite

EAN : 3701124413109

### Paramètres Optiques

Efficacité lumineuse : >90%

Index Rendu Couleur (IRC) : >80

Lumens / watt : 52,5 Lm/W

### Paramètres Electriques

Classification énergétique : **A<sup>+</sup>**

Tension entrée : 220-240V AC

Fréquence : 50~65Hz

Puissance à l'allumage : > 95%

Température et humidité de travail :  
-15°C- +45 °C/10%-70%

Facteur de puissance = 0,5

Allumage : Immédiat

Angle : 160°

Classe 1

Durée de vie théorique de la LED : 30,000 Heures

Matériaux utilisés : Aluminium + PC

ON/OFF > 100 000

Indice de protection IP : IP54

Indice de protection IK : IK08

Poids Net : 0,744Kg

### Paramètre détecteur mouvement IR

Angle : 160°

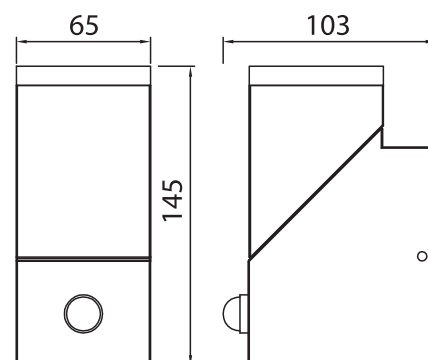
Temps : 10s à 5min

Distance : 6m

Lux : <10Lux à désactivé



### Dimensions



### Visserie



Les normes internationales fixent la tolérance du flux lumineux et de la charge associée à  $\pm 10\%$ . La température des couleurs est soumise à une tolérance pouvant aller jusqu'à  $\pm 150^\circ$  Kelvin par rapport à la valeur nominale.  
Les produits présentés dans les documents, offres commerciales, catalogues ou fiches techniques sont soumis à modification sans préavis.  
Les caractéristiques ne deviennent contractuelles qu'après accord écrit de la direction de MIIDEX LIGHTING.