

SPOT LED SUR RAIL + adaptateur rail 3 allumages 35W - 3025 LM - 3000K

REF : 8356



Classe 1



Ref. 8356

Produit : Spot LED sur rail
+ adaptateur rail 3 allumages

Finition extérieure : Noir

Lumens : 3025 Lm

Puissance absorbée : 35W

Puissance restituée : $\approx 315W$

Dimmable : Non

Température couleur : 3000K

Orientable : Oui

Dimensions (\varnothing) : $\varnothing 88$ mm

Emballage : Boite

EAN : 3701124409225

Paramètres Optiques

Efficacité Lumineuse : $> 90\%$

Index Rendu Couleur (IRC) : > 80

Lumens / watt : ≈ 86.42 Lm/W

Paramètres Electriques

Classification énergétique : **A⁺**

Tension entrée : 180-265V AC

Fréquence : 50~60Hz

Puissance à l'allumage : $> 95\%$

Température et humidité de travail :

-20 °C- $+45$ °C/ 10% - 70%

Facteur de puissance : > 0.95

Allumage : Immédiat

Angle : 24°

Matériaux utilisés : Aluminium + PC

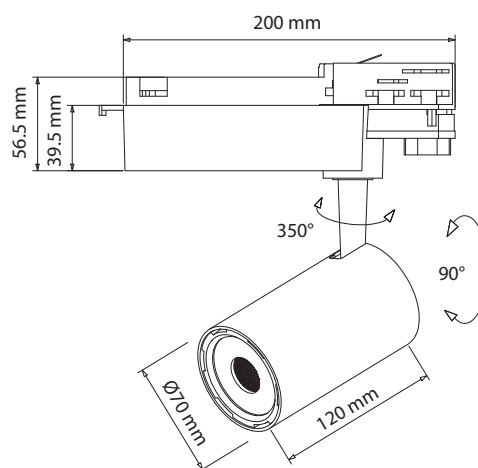
Durée de vie théorique de la LED : 30,000 Heures

ON/OFF $> 100\ 000$

Indice de protection IP : IP20

Poids Net : $\approx 0,741$ Kg

Dimensions



Les normes internationales fixent la tolérance du flux lumineux et de la charge associée à $\pm 10\%$. La température des couleurs est soumise à une tolérance pouvant aller jusqu'à $\pm 150^\circ$ Kelvin par rapport à la valeur nominale

Les produits présentés dans les documents, offres commerciales, catalogues ou fiches techniques sont soumis à modification sans préavis.

Les caractéristiques ne deviennent contractuelles qu'après accord écrit de la direction de MIIDEX LIGHTING.

COOL

SPOT LED SUR RAIL + adaptateur rail 3 allumages 35W - 3000 LM - 4000K



Classe 1



Ref. 8358

Produit : Spot LED sur rail
+ adaptateur rail 3 allumages

Finition extérieure : Noir

Lumens : 3000 Lm

Puissance absorbée : 35W

Puissance restituée : ≈315W

Dimmable : Non

Température couleur : 4000K

Orientable : Oui

Dimensions (Ø) : Ø88 mm

Emballage : Boite

EAN : 3701124409249

Paramètres Optiques

Efficacité Lumineuse : > 90%

Index Rendu Couleur (IRC) : > 80

Lumens / watt : ≈85,7 Lm/W

Paramètres Electriques

*Classification énergétique : 

Tension entrée : 220-240V AC

Fréquence : 50~60Hz

Puissance à l'allumage : > 95%

Température et humidité de travail :

-20 °C- +45 °C/10%-70%

Facteur de puissance : >0.95

Allumage : Immédiat

Angle : 24°

Matériaux utilisés : Aluminium + PC

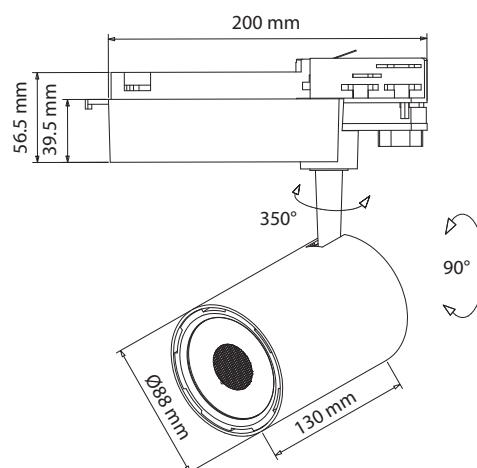
Durée de vie théorique de la LED : 30,000 Heures

ON/OFF > 100 000

Indice de protection IP : IP20

Poids Net : ≈0,703 Kg

Dimensions



*nouveau classement énergétique conforme à la réglementation en vigueur depuis le 01/09/2021

Les normes internationales fixent la tolérance du flux lumineux et de la charge associée à ± 10 %. La température des couleurs est soumise à une tolérance pouvant aller jusqu'à +/-150° Kelvin par rapport à la valeur nominale

Les produits présentés dans les documents, offres commerciales, catalogues ou fiches techniques sont soumis à modification sans préavis.

Les caractéristiques ne deviennent contractuelles qu'après accord écrit de la direction de MIIDEX LIGHTING.