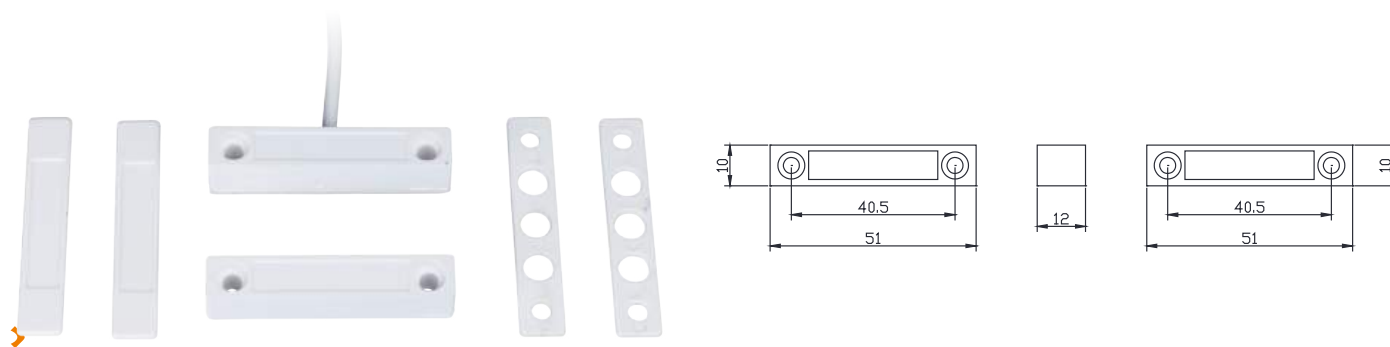


# Contacts magnétiques en ABS en applique

**SMK2022 / SMK2031T3**



Serie SMK2022

izyx+

- Boîtier en aluminium
- Câble de raccordement 3m
- Autres longueurs de câble sur demande

	SMK20222	SMK20223
Montage		
Matériel		
Mise en œuvre		
Type de contact	<b>NO</b>	<b>Inverseur</b>
Type de raccordement	<b>Câble 2 fils</b>	<b>Câble 3 fils</b>
Longueur / Type de câble	<b>3 m**</b> / LIYY AWG 26	
Pouvoir de coupure	100 V DC / 0,5 A	30 V DC / 0,2 A
Distance de réaction	30 mm	28 mm
Accessoires	Entretoises 1,6 mm, capots de finition (cache-trous), vis, fixation adhésive double face	
Température de fonctionnement	-20° à + 65° C	
Indice de protection IP	IP 68	
Dimensions (L x h x p)	51 x 10 x 12 mm	
Poids brut	0,07 Kg	

\* AP : boucle d'autoprotection. \*\*Autres longueurs de câble sur demande.