

## BANDEAU LED POLYURETHANE 5m - 7,2W/m - 2700K

REF : 75054



### Ref. 75054

Type : 1 ligne - 30 LED/m  
**Lumens : 450Lm/m**  
 Puissance absorbée : 7,2W/m  
 Puissance globale : 36W  
 Gainage : Polyurethane  
 Température couleur : 2700K  
 Longueur : Boucle maximum 5m  
 Sectionnable tous les : 10 cm  
 Largeur : 10mm  
 Epaisseur : 2,5mm  
 Emballage : Pochette  
 EAN : 3701124411556

### Dimensions



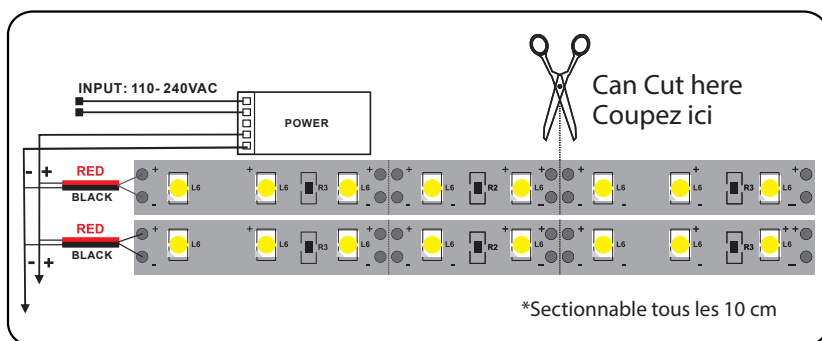
### Paramètres Optiques

Efficacité Lumineuse : > 90%  
 Index Rendu Couleur (IRC) : > 80  
 Lumens / watt : ≈62,5lm/W

### Paramètres Electriques

\*Classification énergétique : **A G**  
 Tension entrée : 12V DC  
 Puissance à l'allumage : > 95%  
 Température et humidité de travail :  
 -15 °C- +45 °C/10%-70%  
 Allumage : Immédiat  
 Angle : 120°  
 Matériaux utilisés : PCB + PU  
 Durée de vie théorique de la LED :  
 30,000 Heures  
 ON/OFF > 100 000  
 Indice de protection IP : IP65  
 Poids Net : ≈0,180Kg

### Connexion



### Options :

- Connecteur clip 12V / 24V :  
 Forme L ref. 75265  
 Forme T ref. 75269  
 Forme X ref. 75273
- Cavalier Silicone 10mm ref. 75262
- Mini Contrôleur + Télécommande RF ref. 7657
- Connecteur à souder 12V / 24V :  
 Forme L ref. 75277  
 Forme T ref. 752810  
 Forme X ref. 75285
- Connecteur départ + câble ref. 75231

*\*nouveau classement énergétique conforme à la réglementation en vigueur depuis le 01/09/2021*

*Les normes internationales fixent la tolérance du flux lumineux et de la charge associée à ± 10 %. La température des couleurs est soumise à une tolérance pouvant aller jusqu'à +/-150° Kelvin par rapport à la valeur nominale. Les produits présentés dans les documents, offres commerciales, catalogues ou fiches techniques sont soumis à modification sans préavis. Les caractéristiques ne deviennent contractuelles qu'après accord écrit de la direction de MIIDEX LIGHTING.*

## BANDEAU LED 5m - 7,2W/m - RGB - IP65

REF : 75032



Équipé d'un connecteur

### Paramètres Optiques

Efficacité Lumineuse : > 90%  
 Index Rendu Couleur (IRC) : /  
 Lumens / watt : /

### Paramètres Electriques

Classification énergétique : **A+**  
 Tension entrée : 12V DC  
 Puissance à l'allumage : > 95%  
 Température et humidité de travail :  
 -15 °C- +45 °C/10%-70%  
 Allumage : Immédiat  
 Angle : 180°  
 Matériaux utilisés : Polyuréthane + PCB  
 Durée de vie théorique de la LED :  
 30,000 Heures  
 Indice de protection IP : IP65  
 Poids Net : 0,184 Kg

### Options :

Connecteurs bandeaux LED :  
 ref.75274, ref.75270, ref.75266  
 ref.75286, ref.75282, ref.75278  
 ref.75201, ref.75211, ref.7521  
 ref.7526, ref.75261, ref.75242  
 Cavalier Silicone 10mm :  
 ref.75262

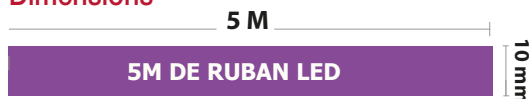
Mini Contrôleur  
 + Télécommande RF : ref.7656  
 Contrôleur 4 Zones :  
 ref.7655  
 Télécommande RF :  
 ref.7649

Contrôleur  
 + Télécommande RF :  
 ref.75180

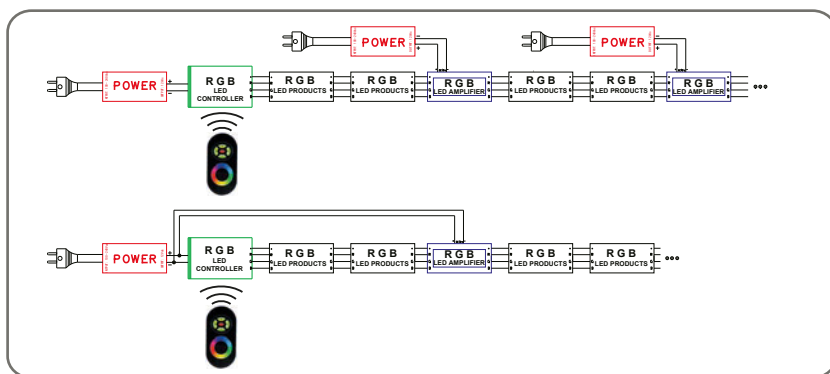
### Ref. 75032

Type : 1 ligne - 30 LED/m  
 Gainage : Polyuréthane  
**Lumens : /**  
 Puissance absorbée : 7.2W/m  
 Puissance restituée : 36W  
 Température couleur : RGB  
**Taille : Boucle maximum 5m**  
**Largeur : 10mm**  
 Sectionnable tous les : 10 cm  
 Épaisseur : 2,5 mm  
 Emballage : Pochette  
 EAN : 3701124414618

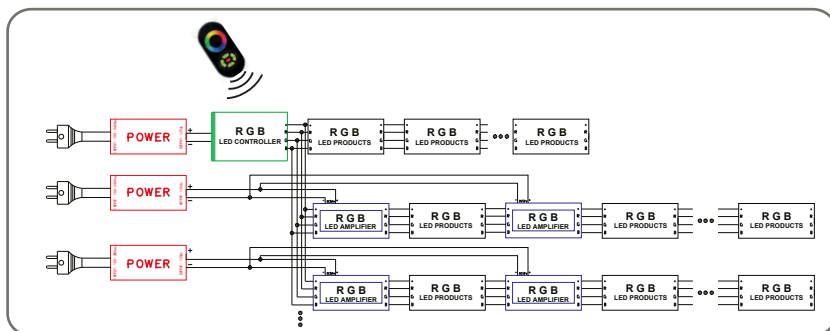
### Dimensions



### Connection : contrôleur RGB



### Connection : contrôleur RGB + amplificateur



Les normes internationales fixent la tolérance du flux lumineux et de la charge associée à ± 10 %. La température des couleurs est soumise à une tolérance pouvant aller jusqu'à +/-150° Kelvin par rapport à la valeur nominale.  
 Les produits présentés dans les documents, offres commerciales, catalogues ou fiches techniques sont soumis à modification sans préavis.  
 Les caractéristiques ne deviennent contractuelles qu'après accord écrit de la direction de MIIDEX LIGHTING.

## BANDEAU LED 5m - 12V 7,2W/m - 450 LM/m - 6000K

REF : 75043



### Ref. 75043

Type : 1 ligne - 30 LED/m  
**Lumens : 450 Lm / m**  
 Puissance absorbée : 7,2W/m  
 Puissance globale : 36W  
 Gainage : Polyuréthane  
 Température couleur : 6000K  
 Longueur : Boucle maximum 5m  
 Sectionnable tous les : 10 cm  
 Largeur : 10mm  
 Epaisseur : 3mm  
 Emballage : Pochette  
 EAN : 3701124413246

### Dimensions



### Paramètres Optiques

Efficacité Lumineuse : > 90%  
 Index Rendu Couleur (IRC) : > 80  
 Lumens / watt / Mètre : ≈62,5 Lm/W/m

### Paramètres Electriques

\*Classification énergétique : **A G**

Tension entrée : 12V DC  
 Puissance à l'allumage : > 95%  
 Température et humidité de travail :  
 -15 °C- +45 °C/10%-70%

Allumage : Immédiat

Angle : 120°

Matériaux utilisés : Polyuréthane + PCB

Durée de vie théorique de la LED :

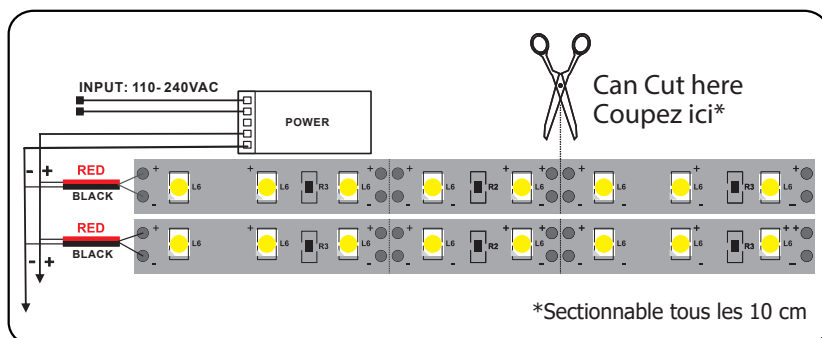
30,000 Heures

ON/OFF > 100 000

Indice de protection IP : IP65

Poids Net : ≈0,177Kg

### Connection



### Options :

-Connecteur clip 12V / 24V :

Forme L ref. 75265

Forme T ref. 75269

Forme X ref. 75273

-Connecteur à souder 12V / 24V :

Forme L ref. 75277

Forme T ref. 752810

Forme X ref. 75285

-Cavalier Silicone 10mm ref. 75262

-Mini Contrôleur + Télécommande RF ref. 7657

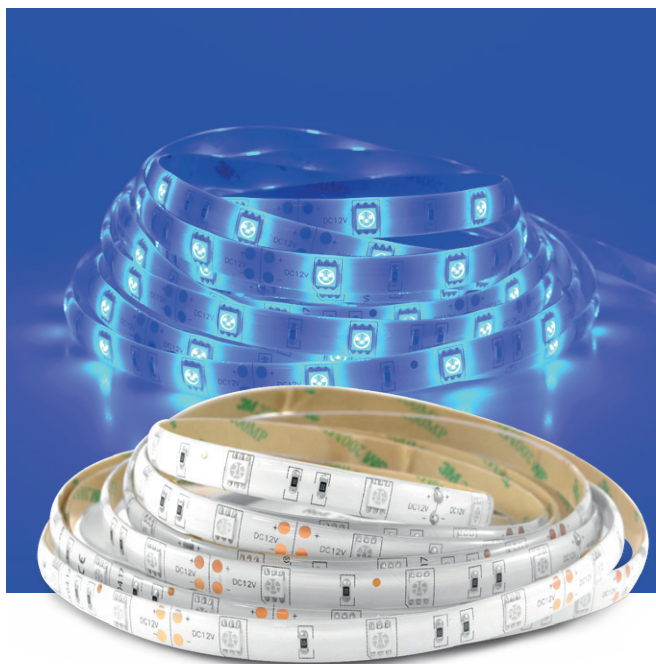
-Connecteur départ + câble ref. 75231

\*nouveau classement énergétique conforme à la réglementation en vigueur depuis le 01/09/2021

Les normes internationales fixent la tolérance du flux lumineux et de la charge associée à ± 10 %. La température des couleurs est soumise à une tolérance pouvant aller jusqu'à +/-150° Kelvin par rapport à la valeur nominale. Les produits présentés dans les documents, offres commerciales, catalogues ou fiches techniques sont soumis à modification sans préavis. Les caractéristiques ne deviennent contractuelles qu'après accord écrit de la direction de MIIDEX LIGHTING.

## BANDEAU LED 12V POLYURETHANE - 5m - 7,2W/m - BLEU

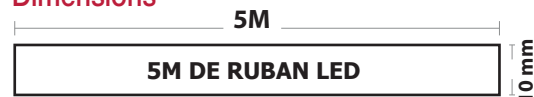
REF : 75053



### Ref. 75053

Type : 1 ligne - 30 LED/m  
 Puissance absorbée : 7,2W/m  
 Puissance globale : 36W  
 Gainage : Polyuréthane  
 Température couleur : BLEU  
 Lumens : /  
 Longueur : Boucle maximum 5m  
 Sectionnable tous les : 10 cm  
 Largeur : 10 mm  
 Epaisseur : 3 mm  
 Emballage : Pochette  
 EAN : 3701124401243

### Dimensions



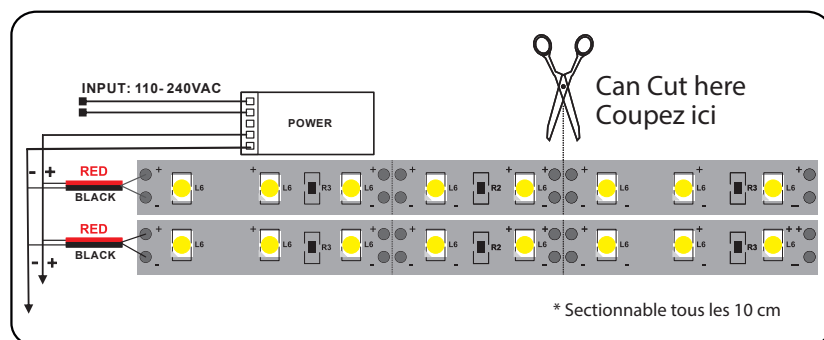
### Paramètres Optiques

Efficacité Lumineuse : > 90%  
 Index Rendu Couleur (IRC) : > /  
 Lumens / watt : ≈ /

### Paramètres Electriques

Classification énergétique : **A+**  
 Tension entrée : 12V DC  
 Puissance à l'allumage : > 95%  
 Température et humidité de travail :  
 -15 °C- +45 °C/10%-70%  
 Allumage : Immédiat  
 Angle : 180°  
 Matériaux utilisés : PCB + PU  
 Durée de vie théorique de la LED :  
 30,000 Heures  
 ON/OFF > 100 000  
 Indice de protection IP : IP65  
 Poids Net : ≈0,189Kg

### Connexion



### Options :

- Connecteur clip 12V / 24V :  
 Forme L ref. 75265  
 Forme T ref. 75269  
 Forme X ref. 75273
- Cavalier Silicone 10mm ref. 75262
- Mini Contrôleur + Télécommande RF ref. 7657
- Connecteur à souder 12V / 24V :  
 Forme L ref. 75277  
 Forme T ref. 752810  
 Forme X ref. 75285
- Connecteur départ + câble ref. 75231

Les normes internationales fixent la tolérance du flux lumineux et de la charge associée à ± 10 %. La température des couleurs est soumise à une tolérance pouvant aller jusqu'à +/-150° Kelvin par rapport à la valeur nominale. Les produits présentés dans les documents, offres commerciales, catalogues ou fiches techniques sont soumis à modification sans préavis. Les caractéristiques ne deviennent contractuelles qu'après accord écrit de la direction de MIIDEX LIGHTING.