

**E2941**



**Collection :** SOISSONS

**Couleur\* :**



00 - Blanc

**Principaux atouts :**



**Caractéristiques techniques**

- DIMENSIONS : 150 x 70 x 39 cm
- MATÉRIAU : Matériau stratifié recto/verso avec une âme composite
- NORMES ET RÉGLEMENTATIONS : NF
- FORME : Rectangulaire
- DIAMÈTRE DE BONDE (CM) : 5,2 cm
- PRODUIT INCLUS : Baignoire sans fond antidérapant, à prévoir en supplément à la commande
- MARCHE-PIEDS : Non fourni
- TABLIER ASSOCIÉ EN OPTION : Non
- LONGUEUR INTÉRIEURE FOND DE CUVE : 94 cm
- BAIGNOIRE DEUX PLACES : Non
- GARANTIE : 25 ans
- DISPONIBLE EN OPTION : Avec fond antidérapant (ajouter -F au code modèle (ex : E2941-F-00))
- POIDS : 88,1 kg
- TYPE D'INSTALLATION : Encastré
- VOLUME (L) : 141/71
- HAUTEUR DES PIEDS : de 14 à 17 cm
- INFORMATIONS COMPLÉMENTAIRES : Baignoire sans fond antidérapant, à prévoir en supplément à la commande
- PIEDS : Non fourni
- VIDAGE : Non fourni
- PARE-BAIN ASSOCIÉ EN OPTION : Oui
- LARGEUR INTÉRIEURE FOND DE CUVE : 40 cm
- EQUIPABLE EN BALNÉO : Non
- DIMENSIONS FOND DE CUVE : 94 x 40 cm

**Bénéfices consommateurs**

- LE MATÉRIAU : La fonte est un matériaux noble, très résistant aux chocs, brulures et rayures, assure longévité et facilité d'entretien à votre baignoire
- AMOUREUX DU BAIN : Son insonorisation naturelle et son aptitude à garder la chaleur du bain vous garantissent un agréable moment de détente
- DESIGN : Une baignoire intemporelle qui s'associe à toutes les ambiances
- SÉCURITÉ : Fond antidérapant en option

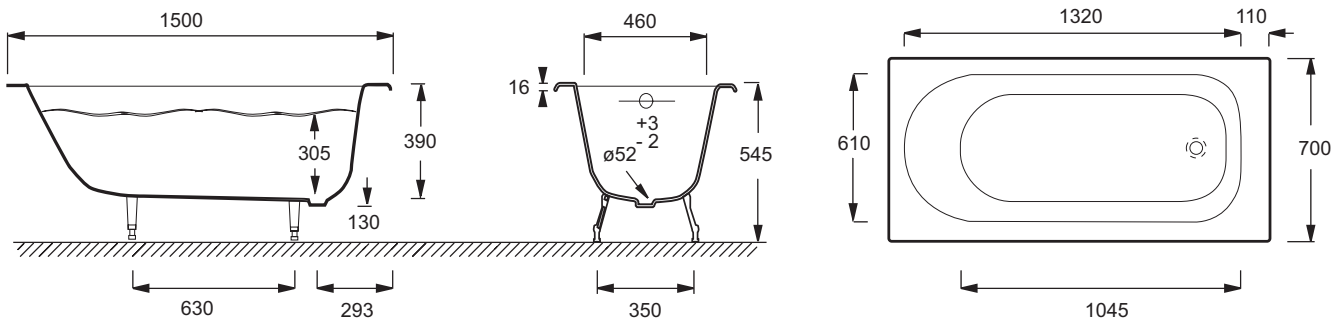
**Bénéfices installateurs**

- INSTALLATION FACILE : Pieds réglables pour baignoire en fonte (en option)
- BAIGNOIRE CERTIFIÉE : Certification NF
- PRÊT A INSTALLER : Communiquez-nous l'emplacement du percement robinetterie (sur plan) au moment de votre commande, votre baignoire sera percée en usine
- EN OPTION : Fond anti-dérapant à prévoir en supplément à la commande (ajouter -F- au code modèle)

**Produits requis**

- E70174 : Vidage baignoire
- E6D159 : Vidage baignoire

**Dessin technique**



\*En raison des variations possibles dans le réglage de votre ordinateur et de votre imprimante, de facteurs techniques et des caractéristiques particulières de certaines de nos finitions, les couleurs ne sont pas représentatives de la réalité mais sont seulement une indication.

**E2931**



**Collection :** SOISSONS

**Couleur\* :**



00 - Blanc

**Principaux atouts :**



**Caractéristiques techniques**

- DIMENSIONS : 160 x 70 x 39 cm
- MATÉRIAU : Matériau stratifié recto/verso avec une âme composite
- NORMES ET RÉGLEMENTATIONS : NF
- FORME : Rectangulaire
- DIAMÈTRE DE BONDE (CM) : 5,2 cm
- PRODUIT INCLUS : Baignoire sans fond antidérapant, à prévoir en supplément à la commande
- MARCHE-PIEDS : Non fourni
- TABLIER ASSOCIÉ EN OPTION : Non
- LONGUEUR INTÉRIEURE FOND DE CUVE : 104 cm
- BAIGNOIRE DEUX PLACES : Non
- GARANTIE : 25 ans
- DISPONIBLE EN OPTION : Avec fond antidérapant (ajouter -F au code modèle (ex : E2931-F-00))
- POIDS : 90 kg
- TYPE D'INSTALLATION : Encastré
- VOLUME (L) : 145/75
- HAUTEUR DES PIEDS : de 14 à 17 cm
- INFORMATIONS COMPLÉMENTAIRES : Baignoire sans fond antidérapant, à prévoir en supplément à la commande
- PIEDS : Non fourni
- VIDAGE : Non fourni
- PARE-BAIN ASSOCIÉ EN OPTION : Oui
- LARGEUR INTÉRIEURE FOND DE CUVE : 40 cm
- EQUIPABLE EN BALNÉO : Non
- DIMENSIONS FOND DE CUVE : 104 x 40 cm

**Bénéfices consommateurs**

- LE MATÉRIAU : La fonte est un matériaux noble, très résistant aux chocs, brulures et rayures, assure longévité et facilité d'entretien à votre baignoire
- AMOUREUX DU BAIN : Son insonorisation naturelle et son aptitude à garder la chaleur du bain vous garantissent un agréable moment de détente
- DESIGN : Une baignoire intemporelle qui s'associe à toutes les ambiances
- SÉCURITÉ : Fond antidérapant en option

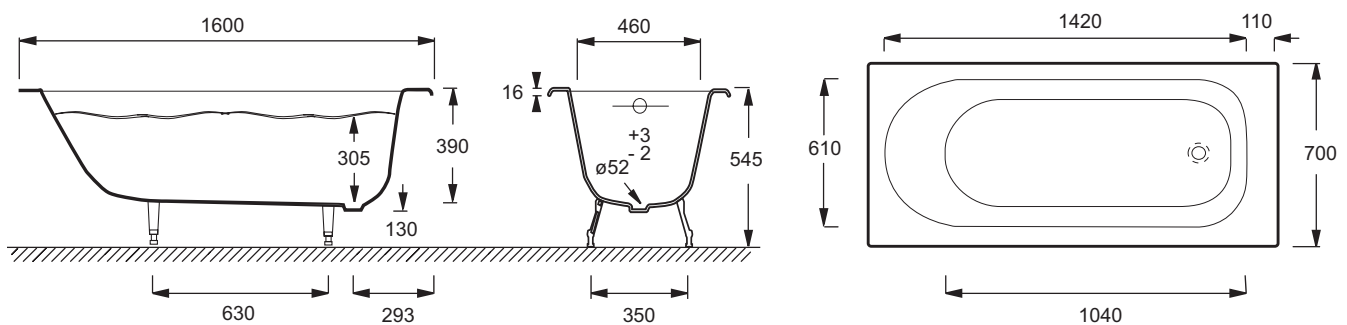
**Bénéfices installateurs**

- INSTALLATION FACILE : Pieds réglables pour baignoire en fonte (en option)
- BAIGNOIRE CERTIFIÉE : Certification NF
- PRÊT A INSTALLER : Communiquez-nous l'emplacement du perçement robinetterie (sur plan) au moment de votre commande, votre baignoire sera percée en usine
- EN OPTION : Fond anti-dérapant à prévoir en supplément à la commande (ajouter -F- au code modèle)

**Produits requis**

- E70174 : Vidage baignoire
- E6D159 : Vidage baignoire

**Dessin technique**



\*En raison des variations possibles dans le réglage de votre ordinateur et de votre imprimante, de facteurs techniques et des caractéristiques particulières de certaines de nos finitions, les couleurs ne sont pas représentatives de la réalité mais sont seulement une indication.

E2921



Collection : SOISSONS

Couleur\* :



00 - Blanc

Principaux atouts :



## Caractéristiques techniques

- DIMENSIONS : 170 x 70 x 39 cm
- MATÉRIAU : Matériau stratifié recto/verso avec une âme composite
- NORMES ET RÉGLEMENTATIONS : NF
- FORME : Rectangulaire
- DIAMÈTRE DE BONDE (CM) : 5,2 cm
- PRODUIT INCLUS : Baignoire sans fond antidérapant, à prévoir en supplément à la commande
- MARCHE-PIEDS : Non fourni
- TABLIER ASSOCIÉ EN OPTION : Non
- LONGUEUR INTÉRIEURE FOND DE CUVE : 114 cm
- BAIGNOIRE DEUX PLACES : Non
- GARANTIE : 25 ans
- DISPONIBLE EN OPTION : Avec fond antidérapant (ajouter -F au code modèle (ex : E2921-F-00))
- POIDS : 99,2 kg
- TYPE D'INSTALLATION : Encastré
- VOLUME (L) : 158/88
- HAUTEUR DES PIEDS : de 14 à 17 cm
- INFORMATIONS COMPLÉMENTAIRES : Baignoire sans fond antidérapant, à prévoir en supplément à la commande
- PIEDS : Non fourni
- VIDAGE : Non fourni
- PARE-BAIN ASSOCIÉ EN OPTION : Oui
- LARGEUR INTÉRIEURE FOND DE CUVE : 40 cm
- EQUIPABLE EN BALNÉO : Non
- DIMENSIONS FOND DE CUVE : 114 x 40 cm

## Bénéfices consommateurs

- LE MATÉRIAU : La fonte est un matériaux noble, très résistant aux chocs, brulures et rayures, assure longévité et facilité d'entretien à votre baignoire
- AMOUREUX DU BAIN : Son insonorisation naturelle et son aptitude à garder la chaleur du bain vous garantissent un agréable moment de détente
- DESIGN : Une baignoire intemporelle qui s'associe à toutes les ambiances
- SÉCURITÉ : Fond antidérapant en option

## Produits requis

- E70174 : Vidage baignoire
- E6D159 : Vidage baignoire

## Bénéfices installateurs

- INSTALLATION FACILE : Pieds réglables pour baignoire en fonte (en option)
- BAIGNOIRE CERTIFIÉE : Certification NF
- PRÊT A INSTALLER : Communiquez-nous l'emplacement du percement robinetterie (sur plan) au moment de votre commande, votre baignoire sera percée en usine
- EN OPTION : Fond anti-dérapant à prévoir en supplément à la commande (ajouter -F- au code modèle)

## Produits complémentaires

- E6D042 : Pare-bain réversible
- E4933 : Pare-bain
- E4113 : Jeu de 4 pieds
- E4930 : Pare-bain
- E4932 : Pare-bain
- E4931 : Pare-bain

## Dessin technique

