

PROJECTEUR EXTERIEUR LED + Détecteur - 230V - IP65 70W - 8400 LM - 3000K

REF : 80402



Ref. 80402

Produit : Projecteur Led extérieur plat
+ Détecteur réglable IR

Finition extérieure : Noir

Lumens : 8400 Lm

Puissance absorbée : 70W

Puissance restituée : ≈ 630W

Température couleur : 3000K

Dimmable : Non

Dimensions (L x l x H) : 296 x 228 x 71 mm

Câble : HO5 RN-F 3G 1.0mm² x 750 mm

Emballage : Boite

EAN : 3701124401014

En milieu oxydant (salin type bord de mer notamment) lors de la pose, l'intégrité de la couche de protection de la peinture du produit ou son support doit être assurée. En cas de détérioration, une nouvelle couche de vernis de protection spécifique doit être appliquée. La rouille pourrait attaquer le support et le fragiliser.

***Garantie MIIDEX LIGHTING : 5ans**

Paramètres Optiques

Efficacité Lumineuse : > 90%

Index Rendu Couleur (IRC) : > 80

Lumens / watt : ≈120 Lm/w

Paramètres Electriques

Classification énergétique : **A⁺**

Tension entrée : 220-240V AC

Fréquence : 50~60Hz

Facteur de puissance : 0,95

Puissance à l'allumage : > 95%

Température et humidité de travail :

-20 °C- +40 °C/10%-70%

Allumage : Immédiat

Angle : 110°

Matériaux utilisés : Aluminium + Verre + PC

Durée de vie théorique de la LED : 50,000 Heures

Maintien du flux : L₇₀ 50'000h B₅₀

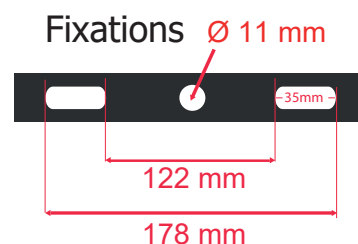
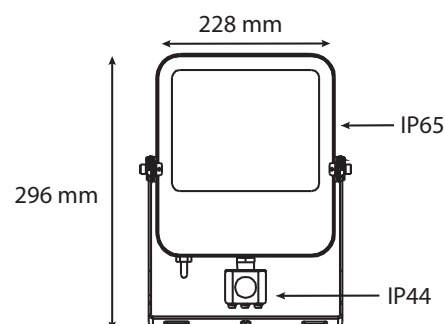
ON / OFF > 100 000

Indice de protection IP : IP65 (luminaire) - IP44 (détecteur)

Indice de protection IK : IK06

Poids Net : 3,550 Kg

Dimensions



Les normes internationales fixent la tolérance du flux lumineux et de la charge associée à ± 10 %. La température des couleurs est soumise à une tolérance pouvant aller jusqu'à +/-150° Kelvin par rapport à la valeur nominale. Les produits présentés dans les documents, offres commerciales, catalogues ou fiches techniques sont soumis à modification sans préavis. Les caractéristiques ne deviennent contractuelles qu'après accord écrit de la direction de MIIDEX LIGHTING.

PROJECTEUR EXTERIEUR LED avec détecteur 70W - 8400 LM - 4000K

REF : 80343



Ref. 80343

Produit : Projecteur Led extérieur plat
+ Détecteur IR

Finition extérieure : Noir

Lumens : 8400 lm

Puissance absorbée : 70W

Puissance restituée : ≈ 630W

Température couleur : 4000K

Dimmable : Non

Dimensions (H x l x P) : 296 x 228 x 71 mm

Câble : HO5 RN-F 3G 1.0mm² x 750 mm

Emballage : Boite

EAN : 3701124418425

En milieu oxydant (salin type bord de mer notamment) lors de la pose, l'intégrité de la couche de protection de la peinture du produit ou son support doit être assurée. En cas de détérioration, une nouvelle couche de vernis de protection spécifique doit être appliquée. La rouille pourrait attaquer le support et le fragiliser.

***Garantie MIIDEX LIGHTING : 5ans**

Paramètres Optiques

Efficacité Lumineuse : > 90%

Index Rendu Couleur (IRC) : > 80

Lumens / watt : ≈ 120 Lm/w

Paramètres Electriques

Classification énergétique : **A⁺**

Tension entrée : 220-240V AC

Fréquence : 50~60Hz

Facteur de puissance : 0,95

Puissance à l'allumage : > 95%

Température et humidité de travail :

-20 °C- +40 °C/10%-70%

Allumage : Immédiat

Angle : 110°

Matériaux utilisés : Aluminium + Verre + PC

Durée de vie théorique de la LED : 50,000 Heures

Maintien du flux : L₇₀ 50'000h B₅₀

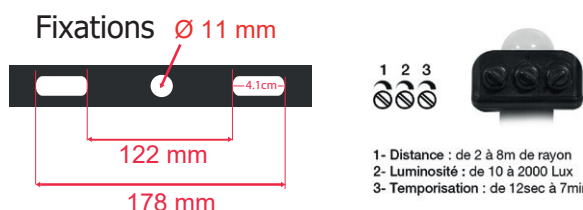
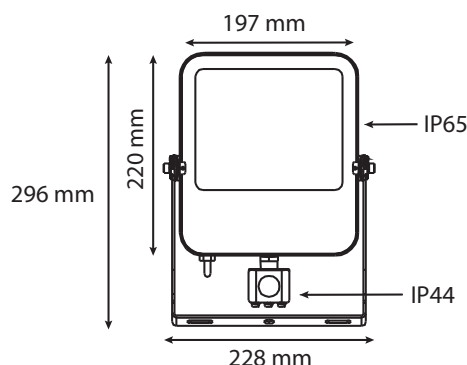
ON / OFF > 100 000

Indice de protection IP : IP65 (luminaire) - IP44 (détecteur)

Indice de protection IK : IK06

Poids Net : 1,580 Kg

Dimensions



- 1- Distance : de 2 à 8m de rayon
- 2- Luminosité : de 10 à 2000 Lux
- 3- Temporisation : de 12sec à 7min

Les normes internationales fixent la tolérance du flux lumineux et de la charge associée à ± 10 %. La température des couleurs est soumise à une tolérance pouvant aller jusqu'à +/-150° Kelvin par rapport à la valeur nominale

Les produits présentés dans les documents, offres commerciales, catalogues ou fiches techniques sont soumis à modification sans préavis.

Les caractéristiques ne deviennent contractuelles qu'après accord écrit de la direction de MIIDEX LIGHTING.