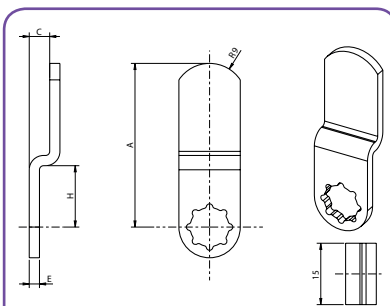


REF TSS	A	E
<b>6629-47</b>	14	2,5
<b>15929-38</b>	20	2,5
<b>15929-27</b>	25	2,5
<b>12929-06</b>	27	2,5
<b>15929-25</b>	30	2,5
<b>6629-26</b>	31,5	2,5
<b>15929-24</b>	35	2,5
<b>15929-26</b>	40	2,5
<b>15929-85</b>	42	2,5
<b>15929-36</b>	47	2,5
<b>15929-42</b>	50	2,5
<b>12929-15</b>	53	2,5
<b>6629-31</b>	60	2,5
<b>15929-86</b>	65	2,5
<b>15929-87</b>	75	2,5



REF TSS	A	E	C	H
<b>12929-52</b>	20	2,5	13,5	8,5
<b>15929-58</b>	23	2,5	11,5	11,0
<b>15929-69</b>	25	2,5	9,5	10,0
<b>15929-00</b>	25	2,5	3,5	10,0
<b>15929-33</b>	25	2,5	2	10,0
<b>6629-29</b>	25	2,5	4	10,0
<b>15929-06</b>	28	2,5	5,3	11,0
<b>15929-72</b>	30	2,5	7	10,0
<b>15929-05</b>	31	2,5	1,1	11,0
<b>12929-35</b>	31	2,5	13,5	11,0
<b>15929-56</b>	32	2,5	3	10,0
<b>15929-28</b>	32	2,5	4	10,0
<b>6629-11</b>	32	2,5	5	10,0
<b>6629-07</b>	35	2,5	2	10,0
<b>15929-44</b>	35	2,5	7	11,0
<b>15929-68</b>	35	2,5	12,5	16,0
<b>15929-46</b>	37	2,5	2,5	10,0
<b>15929-70</b>	38	2,5	5,5	10,0
<b>15929-07</b>	38	2,5	8,5	11,0
<b>15929-51</b>	40	2,5	2	10,0
<b>15929-75</b>	40	2,5	6	11,0
<b>15929-97</b>	42	2,5	4	10,0
<b>12929-16</b>	43	2,5	5,5	10,0
<b>12929-09</b>	45	2,5	8,5	10,0
<b>15929-64</b>	45	2,5	2	10,0
<b>12929-26</b>	45	2,5	11,5	11,0
<b>15929-40</b>	46	2,5	13,5	11,0
<b>15929-20</b>	47	2,5	3,5	10,0
<b>15929-66</b>	47	2,5	20,8	11,0
<b>15929-50</b>	50	2,5	3	10,0
<b>15929-45</b>	50	2,5	2	10,0
<b>15929-67</b>	50	2,5	7	11,0
<b>15929-53</b>	50	2,5	5,5	11,0
<b>131 132 011</b>	50	2,5	9,5	15,0
<b>15929-90</b>	55	2,5	7	11,0
<b>130 454 011</b>	60	2,5	1	11,0
<b>15929-59</b>	62	2,5	24	10,0
<b>131 125 011</b>	70	2,5	16,5	10,0