

## LINE S

### KIT DE SUSPENSION 2 MÈTRES POUR LINÉAIRE 1,5M & 3M



**Ref. 749705**

Produit : Kit de suspension pour linéaires

**Nombre de câble : 2**

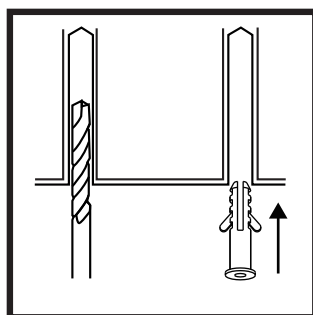
Matériaux : câble en acier gainé PC

Longueur câble : 2m

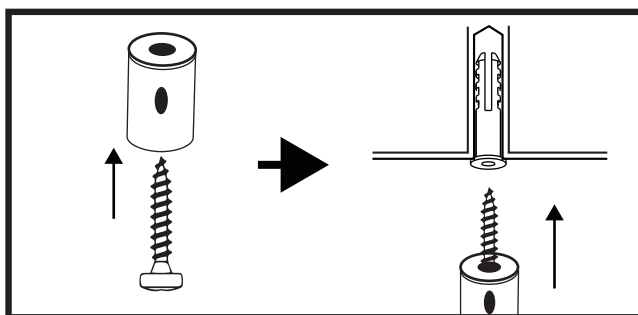
Emballage : Sachet plastique

EAN : 3701124423573

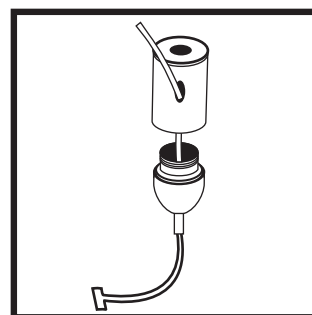
Poids Net : 0.05 Kg



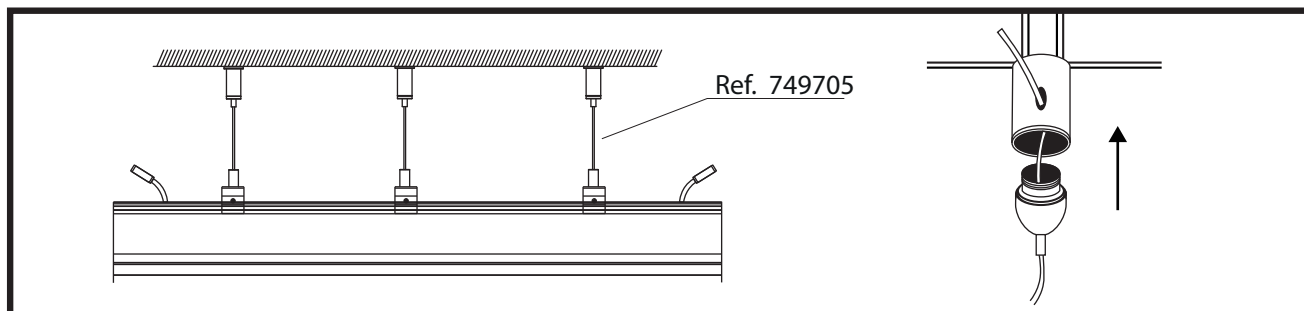
Percer le plafond et mettre les chevilles.



Placer la vis dans l'embout rond et fixer au plafond.



Passer le câble à l'intérieur du cône jusqu'au bout.



Passer l'extrémité du câble dans le crochet du linéaire.

Une fois les deux crochets attachés au linéaire, les longueurs réglées et vis serrées. Visser le tout au plafond avec les embouts placés auparavant.

*Les produits présentés dans les documents, offres commerciales, catalogues ou fiches techniques sont soumis à modification sans préavis. Les caractéristiques ne deviennent contractuelles qu'après accord écrit de la direction de MIIDEX LIGHTING.*