

# FAR one<sup>®</sup> TOOLS



## RBS 205C

Simple Machine

FR	Scie à ruban (Notice originale)
EN	Bandsaw (Original manual translation)
DE	Bandsäge (Übersetzung aus dem Original-Anleitung)
ES	Sierra de banda (Traducción del manual de instrucciones original)
IT	Bandsaw (Traduzione dell'avvertenza originale)
PT	Serra de fita (Tradução do livro de instruções original)
NL	Speciale zaag (Vertaling van de originele instructies)
EL	ΠΡΙΟΝΟΚΟΡΔΕΛΑ (ΜΕΤΑΦΡΑΣΗ ΑΠΟ ΤΙΣ ΠΡΩΤΟΤΥΠΕΣ ΟΔΗΓΙΕΣ)
PL	Piła taśmowa (Tłumaczenie z oryginalnej instrukcji)
FI	Vannesaha (Käännös alkuperäisestä ohjeet)
SV	Bandsåg (Översättning från originalinstruktioner)
BU	лентов трион (Превод на оригиналната инструкция)
DA	Båndsav (Oversættelse fra oprindelige brugsanvisning)
RO	Ferăstrău-bandă (Traducere din instrucțiunile originale)
RU	ленточная пила (Перевод с оригинальной инструкции)
TU	Şerit testere (Orijinal talimatlar çeviri)
CS	Pásová Pila (Překlad z originálního návodu)
SK	Pásová Píla (Preklad z originálneho návodu)
HE	תווירוקם תוארוהם סוגרת) הקהלה רוטם
AR	آلة لاصال تاميلعلا نم قمجرتلا) يم ازحلا راشذملا
HU	Szalagfűrész (Fordítás az eredeti utasítások)
SL	Žaga (Prevod iz izvornih navodil)
ET	Bandsaw (Tõlge originaal juhiseid)
LV	Juostiniņ (Tulkojumā no instrukcijas oriģinālvalodā)
LT	Puur-vasar (Vertimas iš originalių instrukcijas)
HR	Bend vidio (Prijevod prema originalne upute)



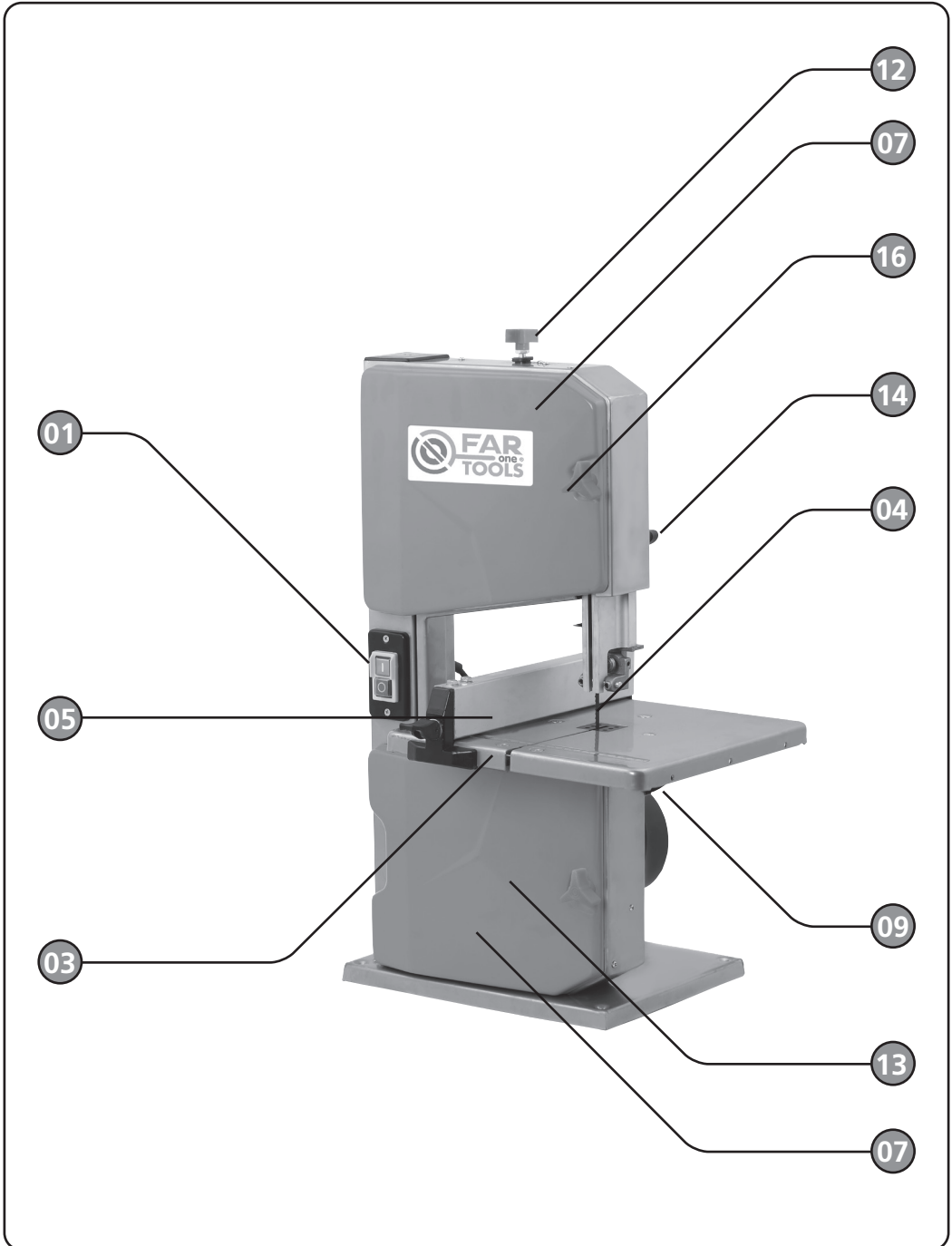
© FAR GROUP EUROPE

113289-3-F-20191118

[www.fartools.com](http://www.fartools.com)

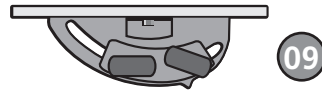
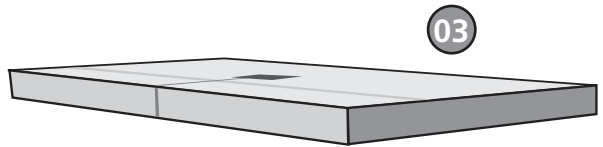
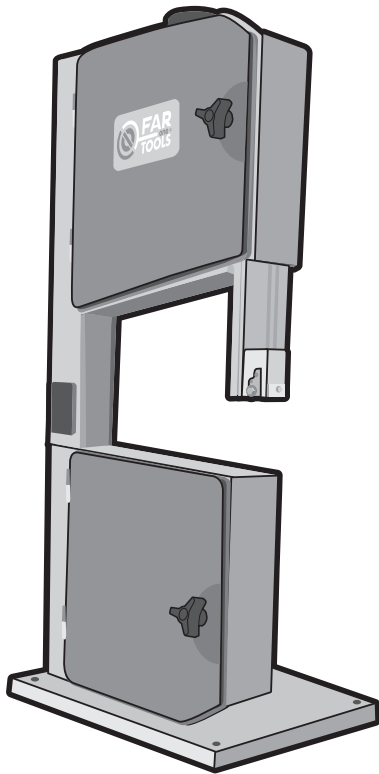


**FIG. A & B**





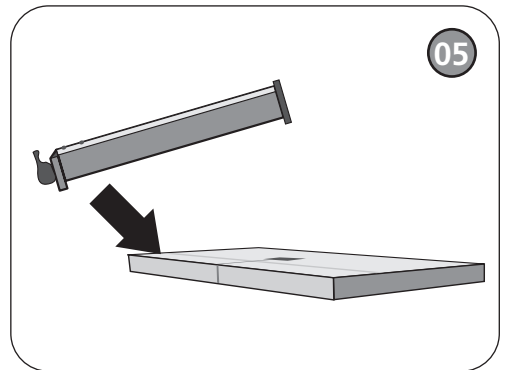
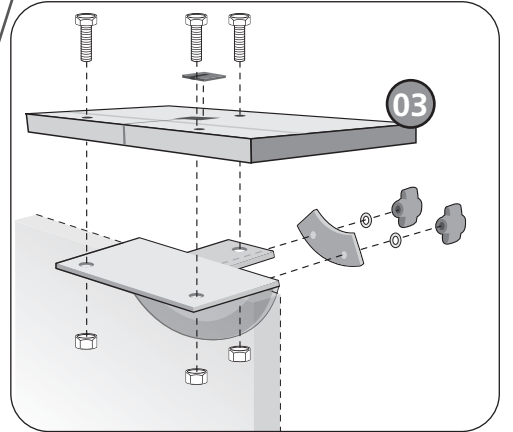
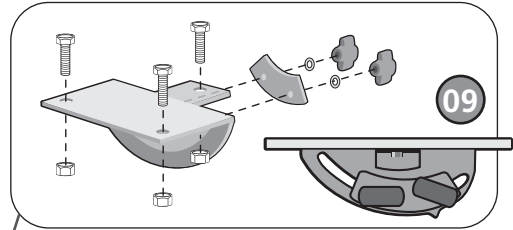
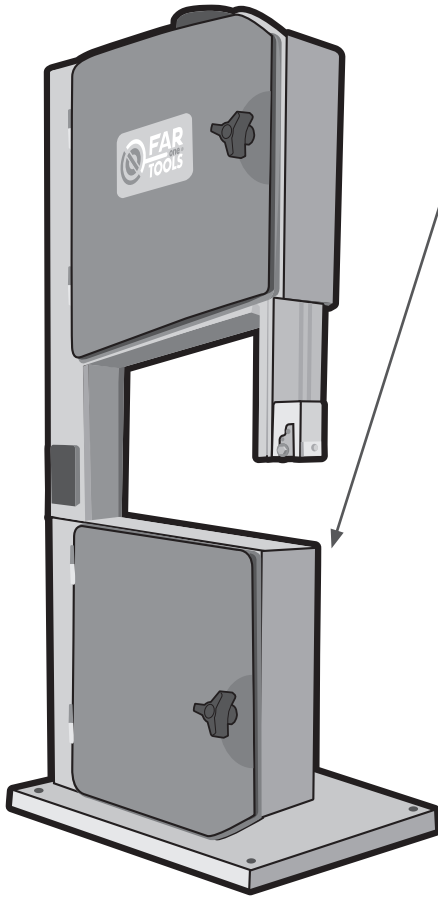
**FIG. C**



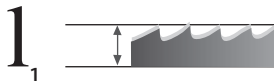
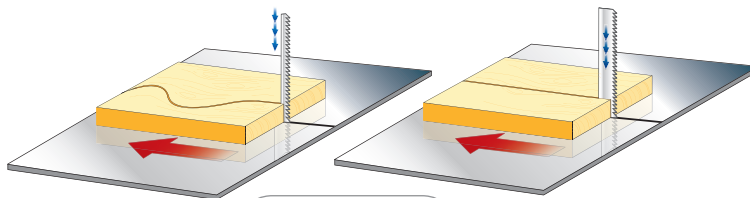


**FIG. D**

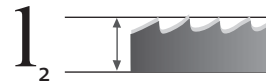
**02**



03



$$l_1 < l_2$$



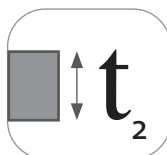
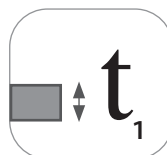
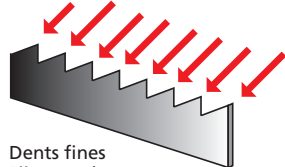
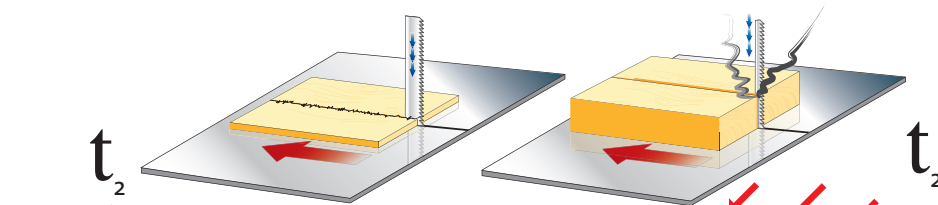
Plus la largeur de la lame est faible et plus je peux chantourner.  
 Plus de breedte van het blad laag en ik kan scrollen.  
 Además, la anchura de la hoja es baja y puedo desplazarse.  
 Além disso, a largura da lâmina é baixo e eu pode rolar.  
 Inoltre la larghezza della lama è bassa e posso scorrere.  
 The more the blade width is small, the more I can make round cuts.

Réf. 113806

Adaptez le nombre de dents à l'épaisseur du bois.  
 Pas het aantal tanden de dikte van het hout.  
 Ajustar el número de dientes el espesor de la madera.  
 Ajustar o número de dentes a espessura da madeira.  
 Regolare il numero di denti lo spessore del legno.  
 Adapt the blade teeth number to the wood thickness.

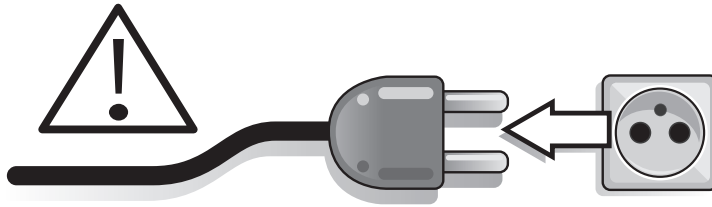
tpi = dents par pouce  
 (teeth per inch)

6 tpi  
 1 pouce / inch  
 = 2,54 cm

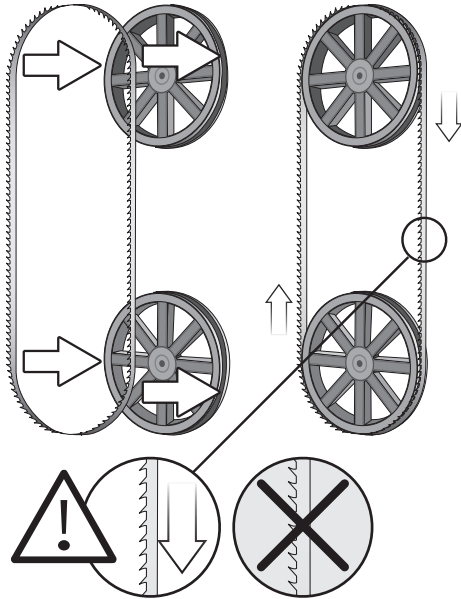
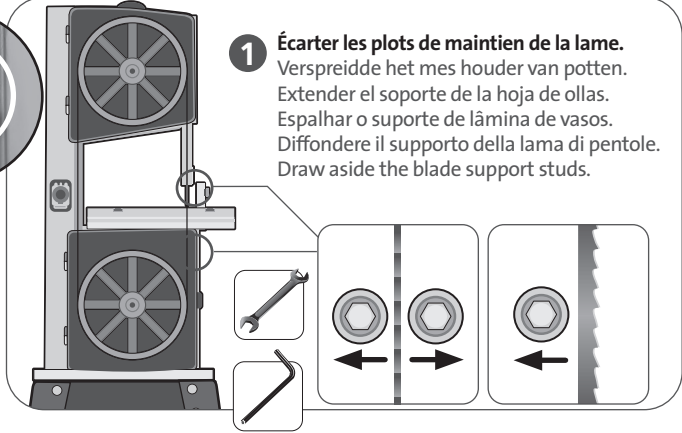


Dents fines  
 Fijne tanden  
 Dientes finos  
 Dentes finos  
 Bei denti  
 Fine teeth

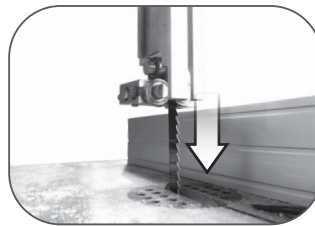
Dents larges  
 Grove  
 Dientes anchos  
 Ampla dentes  
 Ampia dentes  
 Wide tooth



- 1 Écarter les plots de maintien de la lame.**  
Verspreide het mes houder van potten.  
Extender el soporte de la hoja de ollas.  
Espalhar o suporte de lâmina de vasos.  
Diffondere il supporto della lama di pentole.  
Draw aside the blade support studs.



- 2 Positionner le ruban sur les 2 volants**  
Plaats de tape op de 2 vliegen  
Coloque la cinta en el vuelo 2  
Coloque a fita no dia 2 de vôo  
Posizionare il nastro sul volante 2  
Place the tape on the 2 flying



**La denture de la lame doit être dirigée vers le bas**  
De tanden van het mes moet naar beneden gericht  
Los dientes de la hoja deben estar hacia abajo  
Os dentes da lâmina deve estar voltado para  
I denti della lama devono essere rivolti verso il basso  
The teeth of the blade must be directed downwards





**3** **Gérer la tension du ruban d'une main.**  
**De l'autre main faite tourner le volant supérieur et positionnez progressivement le ruban.**

Beheer bandspanning met één hand.

Aan de andere kant gemaakt draait u het bovenste wiel en geleidelijk de tape.

Gestione la tensión de la cinta con una mano.

Por otro hechas a mano gire la rueda superior y avanzar gradualmente la cinta.

Gerenciar tensão da fita com uma mão.

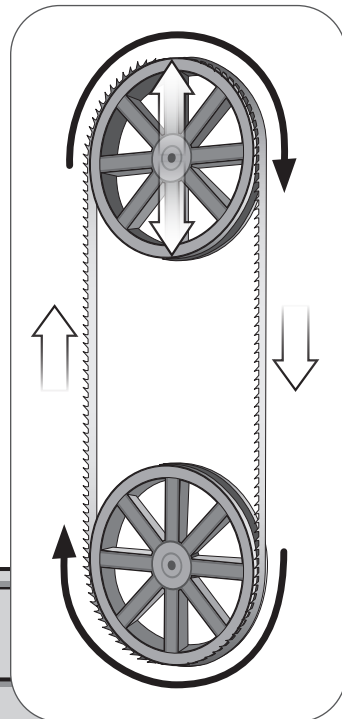
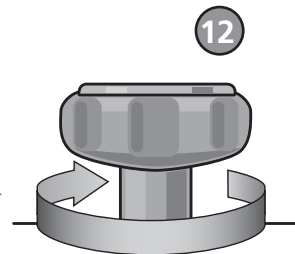
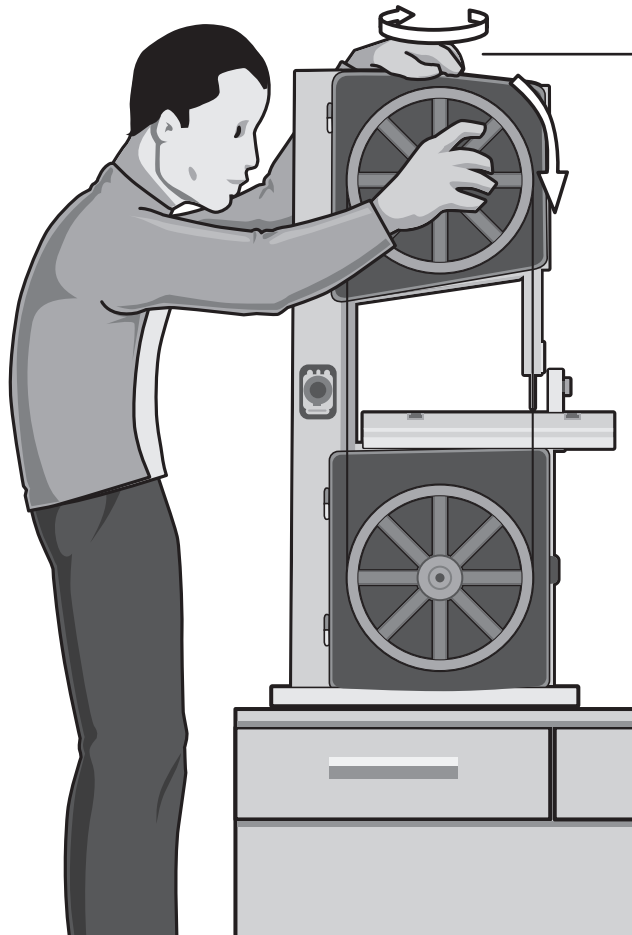
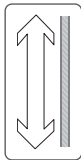
Por outro lado, fez rodar a roda superior e mover-se gradualmente a fita.

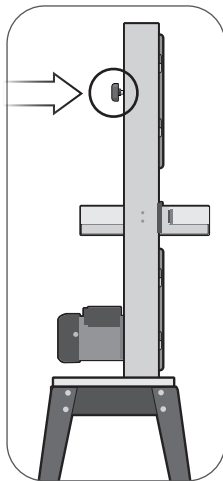
Gestire tensione del nastro con una mano.

D'altra mano fatta girare la ruota superiore e spostare progressivamente il nastro.

Manage tape tension with one hand.

On the other hand made turn the upper wheel and gradually move the tape.





**4 Si le ruban se déplace vers l'avant ou vers l'arrière du volant, agissez sur la molette située derrière la partie haute du bâti. Elle permet d'incliner le volant supérieur et de contrôler la position du ruban.**

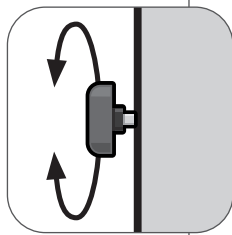
Als de band naar voren of achter het stuur te bewegen, werkend op het wiel achter het bovenste gedeelte van het frame. Het maakt het bovenste wiel kantelen en regelen de positie van de band.

Si la cinta se está moviendo hacia adelante o hacia atrás de la rueda de dirección, actúa sobre la rueda detrás de la parte superior del bastidor. Se permite la inclinación de la rueda superior y controlar la posición de la cinta.

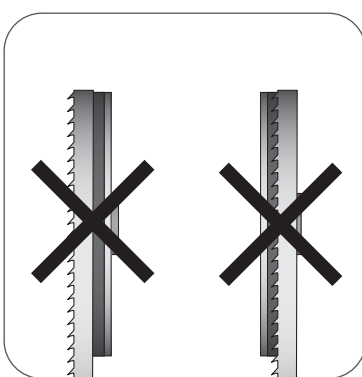
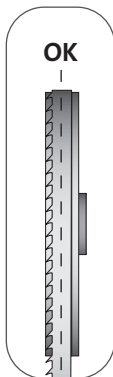
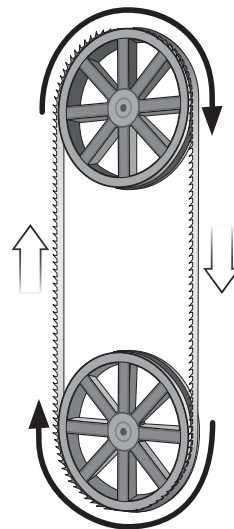
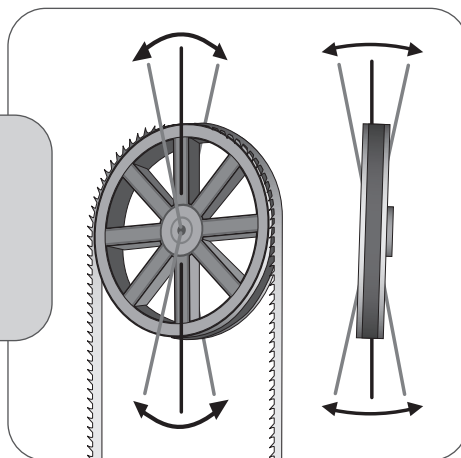
Se a fita está se movendo para a frente ou para trás do volante, que actua sobre a roda de trás da parte superior da estrutura. Ele permite inclinar a roda superior e controlar a posição da fita.

Se il nastro si muove in avanti o all'indietro del volante, agendo sulla ruota dietro la parte superiore del telaio. Esso permette di inclinare la ruota superiore e controllare la posizione del nastro.

If the tape is moving forward or rearward of the steering wheel, acting on the wheel behind the upper part of the frame. It allows tilting the upper wheel and control the position of the tape.



**1400 mm**  
Longueur de lame  
Blade length



**Effectuer plusieurs rotations pour vérifier l'alignement de la bande.**

Het uitvoeren van een aantal rotaties om de uitlijning van de band te controleren.

Realizar varias rotaciones para comprobar la alineación de la banda.

Realizar várias rotações para verificar o alinhamento da banda.

Eseguire diverse rotazioni per verificare l'allineamento della band.

Carry out several rotations to check the alignment of the band.







**5 Contrôler la tension de la lame en répétant les points 3 et 4.**

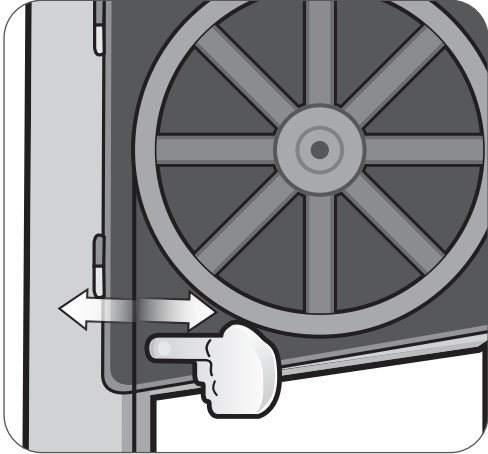
Controleer het blad spanning door het herhalen van de stappen 3 en 4.

Compruebe la tensión de la hoja repitiendo los pasos 3 y 4.

Verifique a tensão da lâmina, repetindo os passos 3 e 4.

Controllare la tensione della lama ripetendo i passaggi 3 e 4.

Check the blade tension by repeating steps 3 and 4.



**1 - 5 mm Max**



**Détendre la lame lorsque la scie n'est pas utilisée.**

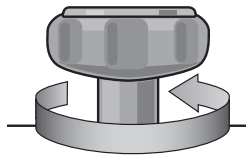
Relax het mes wanneer de zaag niet wordt gebruikt.

Relax la cuchilla cuando no se utiliza la sierra.

Relax quando a lâmina da serra não é utilizada.

Rilassatevi lama quando la sega non viene utilizzato.

Relax the blade when the saw is not used.





**6 Ajuster l'alignement de la lame. Celle-ci ne doit pas être en contact avec les plots situés au dessus et en dessous de la table.**

Het aanpassen van de uitlijning van het blad. Het mag niet in aanraking met de pads boven en onder de tafel bevindt.

Ajuste de la alineación de la hoja. No debe estar en contacto con las pastillas situado por encima y por debajo de la mesa.

Ajustar o alinhamento da lâmina. Ele não deve estar em contato com as almofadas localizado acima e abaixo da mesa.

Regolazione dell'allineamento della lama. Essa non deve essere in contatto con le pastiglie situato sopra e sotto la tabella.

Adjusting the alignment of the blade. It must not be in contact with the pads located above and below the table.

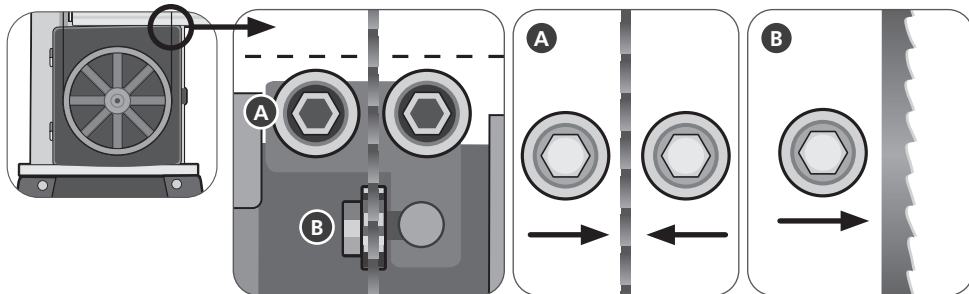
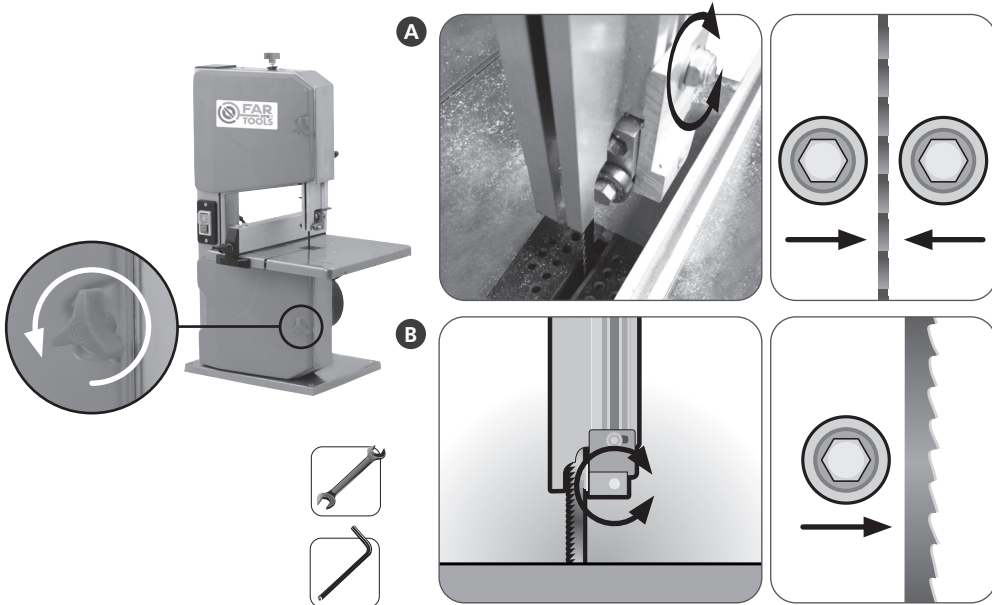
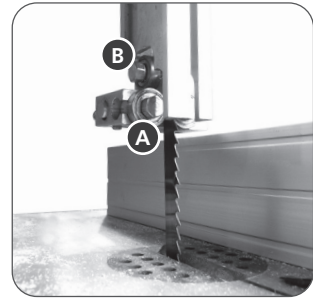
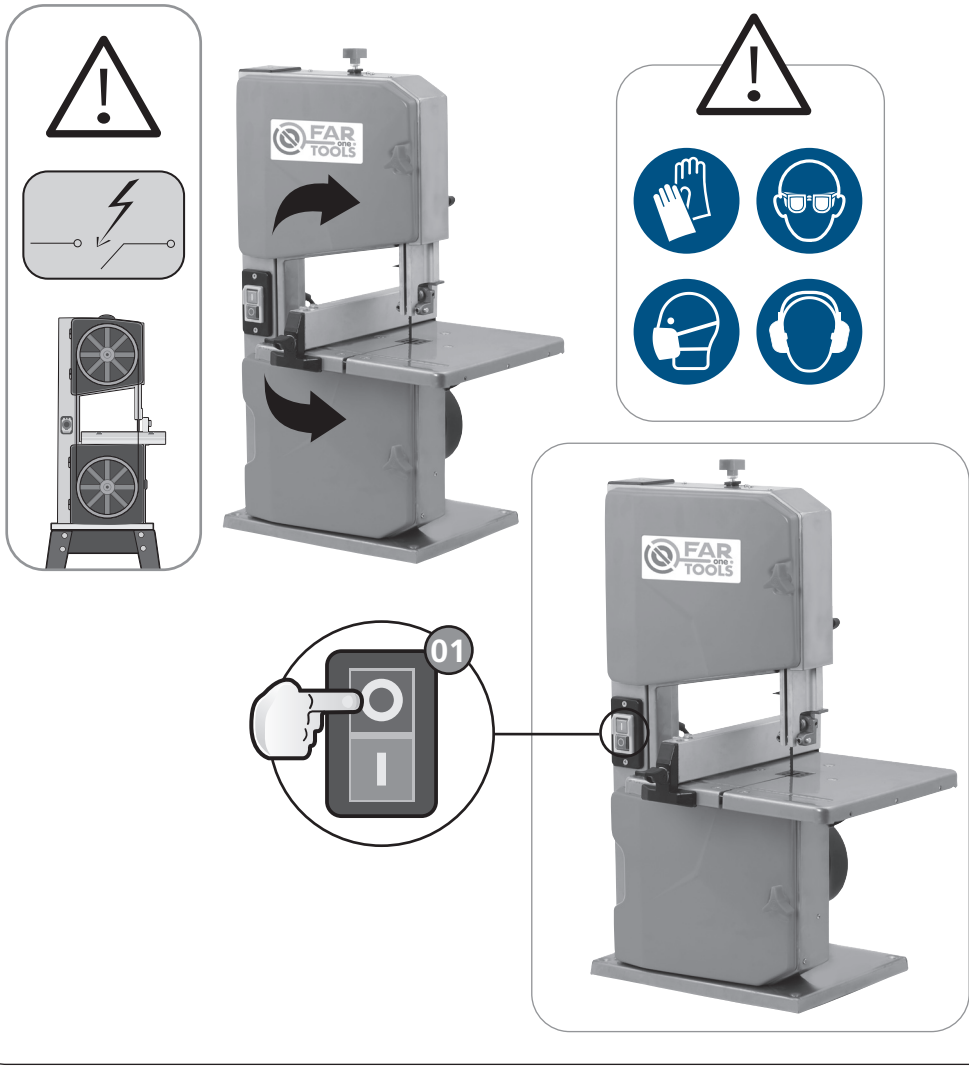
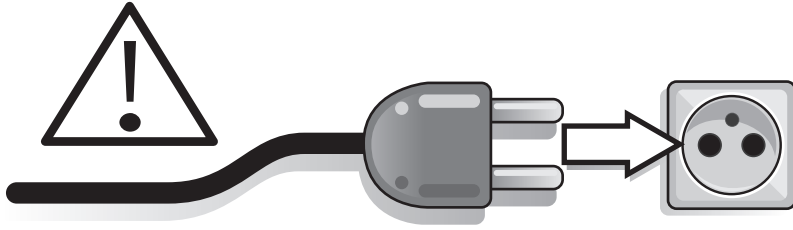
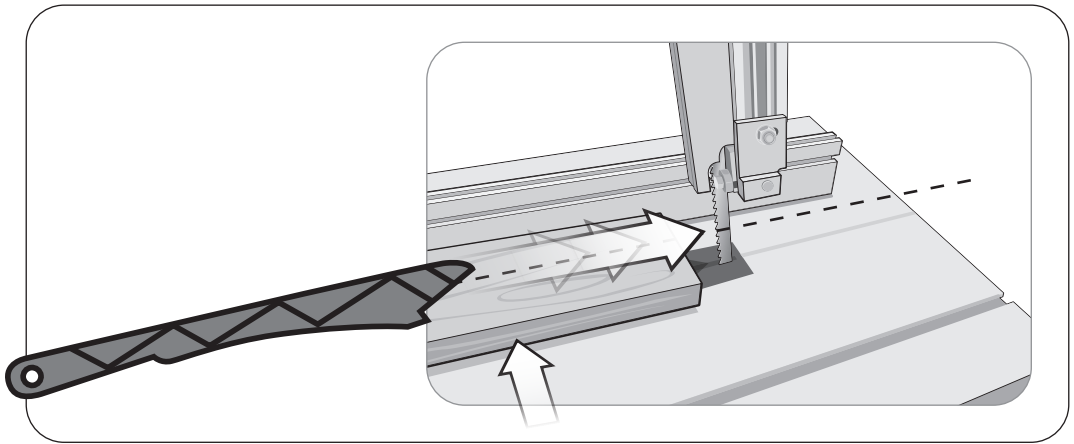




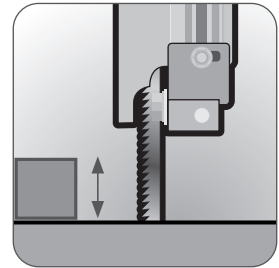
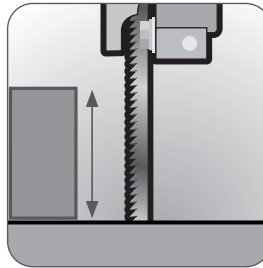
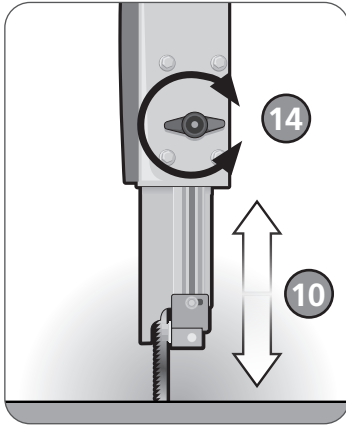
FIG. E

01

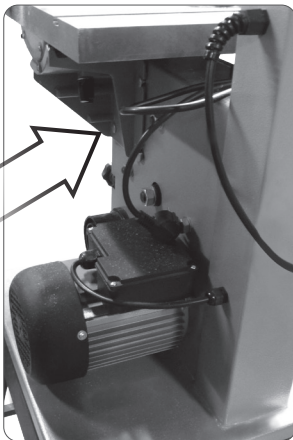




02



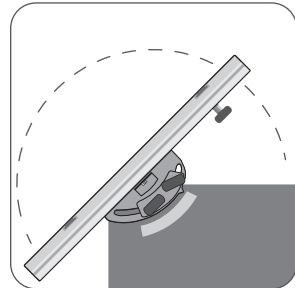
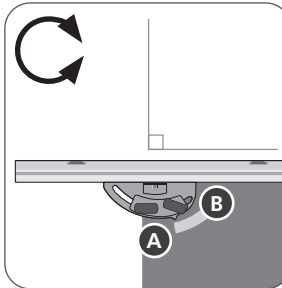
03



09

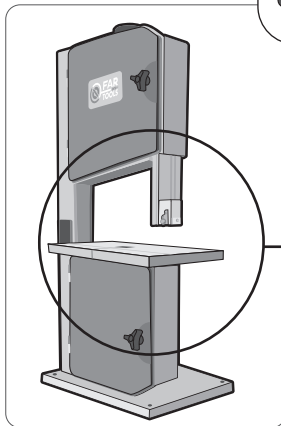


$\approx 20^\circ$  maxi.

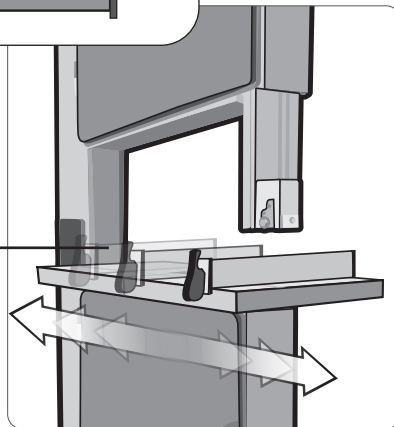




04

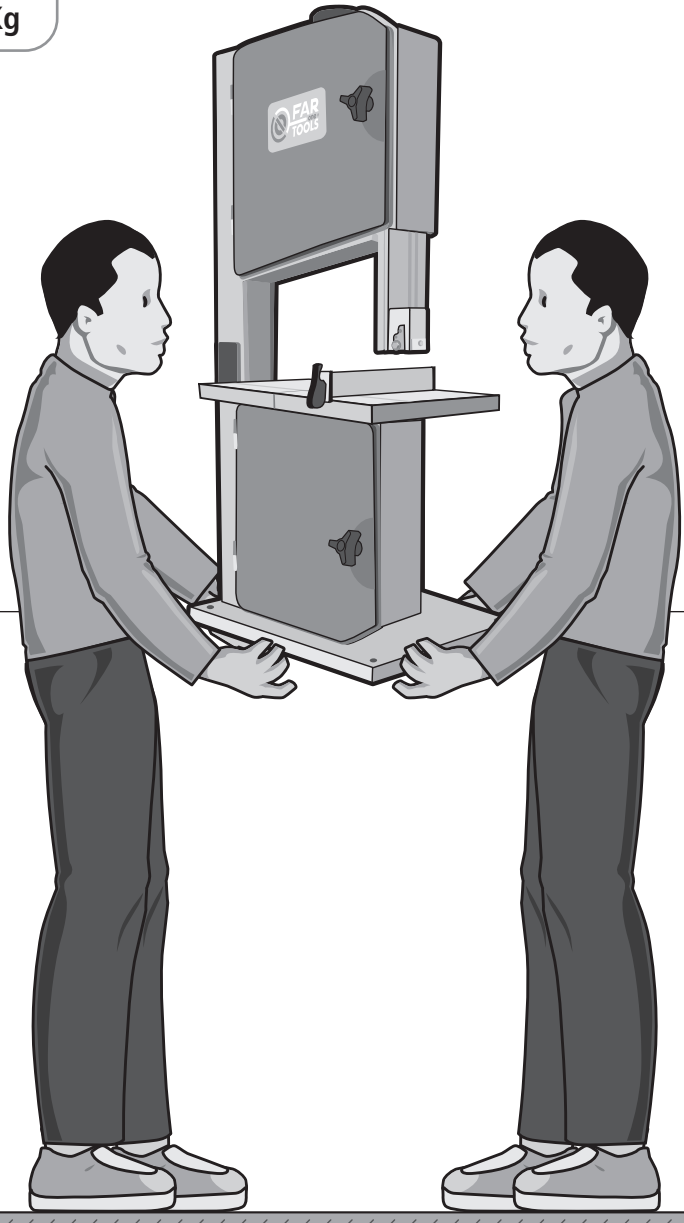


05





16,90 Kg



x 2





- Cet appareil n'est pas prévu pour être utilisé par des personnes (y compris les enfants) dont les capacités physiques, sensorielles ou mentales sont réduites, ou des personnes dénuées d'expérience ou de connaissance, sauf si elles ont pu bénéficier, par l'intermédiaire d'une personne responsable de leur sécurité, d'une surveillance ou d'instructions préalables concernant l'utilisation de l'appareil.

- Il convient de surveiller les enfants pour s'assurer qu'ils ne jouent pas avec l'appareil.

- Dit product is niet bedoeld voor gebruik door personen (inclusief kinderen) met een lichamelijke, zintuiglijke of geestelijke vermogens, of gebrek aan ervaring of kennis, tenzij ze zijn gegeven door door een persoon die verantwoordelijk is voor hun veiligheid, toezicht of instructies over het gebruik van het apparaat.

- Het moet toezicht houden op kinderen om ervoor te zorgen dat zij niet met het apparaat spelen.

- This product is not intended for use by persons (including children) with physical, sensory or mental capabilities, or lack of experience or knowledge, unless they have been given by through a person responsible for their safety, supervision or instruction concerning use of the device.

- It should supervise children to ensure they do not play with the device.

- Este producto no está diseñado para ser utilizado por personas (incluidos niños) con capacidades físicas, sensoriales o mentales, o la falta de experiencia o conocimiento, a menos que hayan sido dadas por través de una persona responsable de su seguridad, supervisión o instrucciones relativas al uso del dispositivo.

- Se debe supervisar a los niños para asegurarse de que no jueguen con el dispositivo.

- Este produto não é destinado ao uso por pessoas (incluindo crianças) com capacidades físicas, sensoriais ou mentais, ou falta de experiência ou conhecimento, a menos que tenham sido dadas por através de uma pessoa responsável pela sua segurança, supervisão ou instruções relativas à utilização do dispositivo.

- Deve vigiar as crianças para garantir que eles não brinquem com o dispositivo.

- Attention! Rester à distance des pièces en mouvement.
- Caution! To remain remote parts moving.
- Beachtung! An Distanz der Stücke in Bewegung bleiben.
- ¡Atención! Seguir siendo partes a distancia en movimiento.
- Attenzione! Restare a distanza parti in movimento.
- Atenção! Permanecer a distância peças em movimento.



- Ne doit être utilisée que par une seule personne!
- Must be used only by only one person!
- Darf nur von nur einer Person benutzt werden!
- ¡Debe utilizarse que por una única persona!
- Deve essere utilizzata soltanto da una sola persona!
- Deve ser utilizado apenas por só uma pessoa!



**Description et repérage des organes de la machine****FIG. A & B**

- 01 Interrupteur de sécurité
- 02 -
- 03 Table
- 04 Lame
- 05 Guide parallèle
- 06 -
- 07 Carter de protection
- 08 -
- 09 Inclinaison table
- 10 Réglage hauteur de coupe
- 11 -
- 12 Tension lame
- 13 Inclinaison volant haut
- 14 Blocage hauteur de coupe
- 15 -
- 16 Verrouillage du carter
- 17 -
- 18 -
- 19 -
- 20 -

**Contenu du carton****FIG. C****Assemblage de la machine****FIG. D**

- 01 -
- 02 Montage de la table
- 03 Montage de la lame
  - Positionnement de la lame sur les volants
  - Réglage de la tension de la lame
  - Réglage des plots latéraux et de la butée arrière du bloc de guidage haut
  - Réglage des plots latéraux et de la butée arrière du bloc de guidage bas

**Fonctionnalité de la machine****FIG. E**

- 01 Mise en marche et arrêt
- 02 Réglage hauteur de coupe
- 03 Orientation de la table
- 04 Utilisation du guide
- 05 Fixation sur l'établi
- 06 -
- 07 -
- 08 -
- 09 -

**Réglages de la machine****FIG. F**

**ATTENTION :** Effectuer le réglage hors tension et manuellement. S'assurer que le ruban ne touche à aucune partie métallique ou plastique.

- 01 Réglage de la lame (> D-03)
- 02 -

**Remplacement des consommables****FIG. G**

- 01 Changement de lame (> D-03)
- 02 -
- 03 -

**Entretien, recommandations et conseils**

- 01 Toujours utiliser une lame adaptée au matériau à travailler et non endommagée
- 02 A chaque changement de lame, vérifier les réglages
- 03 Au repos, libérer légèrement la tension de la lame pour soulager la machine
- 04 Ne pas utiliser pour la coupe de bois de chauffage
- 05 Vérifier que le bois ne comporte pas de partie métallique (clous, vis...) susceptible d'endommager la lame

**Transport**



**Description and location of machine parts****FIG. A & B**

- 01 Protection switch
- 02 -
- 03 Table
- 04 Blade
- 05 Parallel guide
- 06 -
- 07 Protective casing
- 08 -
- 09 Table inclination
- 10 Cutting height setting
- 11 -
- 12 Blade tension
- 13 Upper wheel inclination
- 14 Cutting height lock
- 15 -
- 16 Casing lock
- 17 -
- 18 -
- 19 -
- 20 -

**Contents of box****FIG. C****Assembling the machine****FIG. D**

- 01 -
- 02 Table assembly
- 03 Blade assembly
  - Blade positioning on wheels
  - Blade tension setting
  - Upper guiding block side block and backstop setting
  - Lower guiding block side block and backstop setting

**Functions of the machine****FIG. E**

- 01 Start-up and shutdown
- 02 Cutting height setting
- 03 Table orientation
- 04 Guide operation
- 05 Fixation on the workbench
- 06 -
- 07 -
- 08 -
- 09 -

**Settings of the machine****FIG. F**

**CAUTION:** Perform the setting while switched off and by hand. Make sure that the strip does not touch any metal or plastic part.

- 01 Blade setting (> D-03)
- 02 -

**Replacing consumables****FIG. G**

- 01 Blade replacement (> D-03)
- 02 -
- 03 -

**Maintenance, recommendations and advice**

- 01 Always use a suitable blade for the material that is not damaged
- 02 Each time the blade is replaced, check the settings
- 03 When idle, slacken the blade tension slightly to relieve the strain on the machine
- 04 Do not use for cutting firewood
- 05 Check that the wood does not contain any metal parts (nails, screws, etc.) liable to damage the blade.

**Transport**

**Beschreibung & Kennzeichnung der Maschinenteile****FIG. A & B**

- 01 Schutzschalter
- 02 -
- 03 Tisch
- 04 Klinge
- 05 Parallelführung
- 06 -
- 07 Schutzgehäuse
- 08 -
- 09 Tischneigung
- 10 Schnitthöheneinstellung
- 11 -
- 12 Klingenspannung
- 13 Neigung oberes Rad
- 14 Schnitthöhenverriegelung
- 15 -
- 16 Gehäuseverriegelung
- 17 -
- 18 -
- 19 -
- 20 -

**Inhalt der Verpackung****FIG. C****Zusammenbau der Maschine****FIG. D**

- 01 -
- 02 Tischmontage
- 03 Klingensmontage
  - Positionieren der Klinge auf die Räder
  - Einstellen der Klingenspannung
  - Einstellen der seitlichen Anschläge und des rückwärtigen Anschlags auf dem oberen Führungsblock
  - Einstellen der seitlichen Anschläge und des rückwärtigen Anschlags auf dem unteren Führungsblock

**Funktionen der Maschine****FIG. E**

- 01 Ein- und Ausschalten
- 02 Schnitthöheneinstellung
- 03 Tischorientierung
- 04 Gebrauch der Führungen
- 05 Befestigung auf der Werkbank
- 06 -
- 07 -
- 08 -
- 09 -

**Einstellungen der Maschine****FIG. F**

**ACHTUNG:** Die Einstellung auf nicht spannungsführendem Gerät von Hand vornehmen. Sicher stellen, dass das Band keine Teile aus Metall oder Kunststoff berührt.

- 01 Klingeneinstellung (> D-03)
- 02 -

**Auswechseln der Verschleißteile****FIG. G**

- 01 Klingenswechsel (> D-03)
- 02 -
- 03 -

**Reinigung und Wartung**

- 01 Stets eine unbeschädigte und auf den Werkstoff abgestimmte Klinge verwenden
- 02 Bei jedem Klingenswechsel die Einstellungen überprüfen
- 03 In Ruhestellung etwas Spannung von der Klinge nehmen, um die Maschine zu entlasten
- 04 Nicht zum Schneiden von Brennholz verwenden
- 05 Überprüfen, dass das Holz keine metallischen Teile (Nägel, Schrauben ...) aufweist, die die Klinge beschädigen könnten

**Transport**

**Descripción y localización de los elementos de la máquina****FIG. A & B**

- 01 Interruptor de seguridad
- 02 -
- 03 Mesa
- 04 Hoja
- 05 Guía paralela
- 06 -
- 07 Cártér de protección
- 08 -
- 09 Inclinación mesa
- 10 Ajuste altura de corte
- 11 -
- 12 Tensión hoja
- 13 Inclinación volante alto
- 14 Bloqueo altura de corte
- 15 -
- 16 Bloqueo del cárter
- 17 -
- 18 -
- 19 -
- 20 -

**Contenido del cartón****FIG. C****Ensamblaje de la máquina****FIG. D**

- 01 -
- 02 Montaje de la Mesa
- 03 Montaje de la hoja
  - Colocación de la hoja en los volantes
  - Ajuste de la tensión de la hoja
  - Ajuste de las patillas laterales y del tope trasero del bloque de guía alto
  - Ajuste de las patillas laterales y del tope trasero del bloque de guía bajo

**Funcionalidad de la máquina****FIG. E**

- 01 Puesta en marcha y parada
- 02 Ajuste altura de corte
- 03 Orientación de la mesa
- 04 Utilización de la guía
- 05 Fijación en el banco de trabajo
- 06 -
- 07 -
- 08 -
- 09 -

**Ajustes de la máquina****FIG. F**

**¡CUIDADO!** Efectuar el ajuste con la máquina desconectada y manualmente. Asegurarse de que la cinta no toque ninguna parte metálica o de plástico.

- 01 Ajuste de la hoja (> D-03)
- 02 -

**Cambio de los consumibles****FIG. G**

- 01 Cambio de hoja (> D-03)
- 02 -
- 03 -

**Mantenimiento, recomendaciones y consejos**

- 01 Siempre utilizar una hoja adaptada al material que se tiene que trabajar y en buen estado
- 02 A cada cambio de hoja, controlar los ajustes
- 03 Cuando la máquina no funciona, soltar ligeramente la tensión de la hoja para aliviar la máquina
- 04 No cortar leña
- 05 Controlar que no haya partes metálicas en la madera (clavos, tornillos...) que pudieran deteriorar la hoja

**Transporte**

**Descrizione e localizzazione degli organi della macchina****FIG. A & B**

- 01 Interruttore di sicurezza
- 02 -
- 03 Tavolo
- 04 Lama
- 05 Guida parallela
- 06 -
- 07 Carter di protezione
- 08 -
- 09 Inclinazione del tavolo
- 10 Regolazione altezza del taglio
- 11 -
- 12 Tensione lama
- 13 Inclinazione volano alto
- 14 Bloccaggio altezza del taglio
- 15 -
- 16 Chiusura del carter
- 17 -
- 18 -
- 19 -
- 20 -

**Contenuto della scatola****FIG. C****Assemblaggio della macchina****FIG. D**

- 01 -
- 02 Montaggio del tavolo
- 03 Montaggio della lama
  - Posizionamento della lama sui volani
  - Regolazione della tensione della lama
  - Regolazione dei contatti laterali e del finecorsa posteriore del blocco di guida alto
  - Regolazione dei contatti laterali e del finecorsa posteriore del blocco di guida basso

**Funzionalità della macchina****FIG. E**

- 01 Avviamento e arresto
- 02 Regolazione altezza di taglio
- 03 Orientamento del tavolo
- 04 Utilizzazione della guida
- 05 Fissazione sul banco di lavoro
- 06 -
- 07 -
- 08 -
- 09 -

**ATTENZIONE:** Effettuare la regolazione fuori tensione e manualmente. Verificare che il nastro non tocchi nessuna parte metallica o plastica.

**Regolazioni della macchina****FIG. F**

- 01 Regolazione della lama (> D-03)
- 02 -

**Sostituzione dei pezzi di ricambio****FIG. G**

- 01 Sostituzione della lama (> D-03)
- 02 -
- 03 -

**Manutenzione, raccomandazioni e consigli**

- 01 Utilizzare sempre una lama adatta al materiale da lavorare e non danneggiata
- 02 Ad ogni sostituzione della lama, verificare le regolazioni
- 03 Per liberare la macchina, quando la lama è ferma, allentarne leggermente la tensione
- 04 Non utilizzare per tagliare legna da ardere
- 05 Verificare che il legno non abbia delle parti metalliche (chiodi, viti...) che possono danneggiare la lama

**Trasporto**

**Descrição e identificação dos órgãos da máquina****FIG. A & B**

- 01 Interruptor de segurança
- 02 -
- 03 Mesa
- 04 Lâmina
- 05 Guia paralela
- 06 -
- 07 Cárter de protecção
- 08 -
- 09 Inclinação da mesa
- 10 Ajuste da altura de corte
- 11 -
- 12 Tensão da lâmina
- 13 Inclinação do volante superior
- 14 Bloqueio da altura de corte
- 15 -
- 16 Bloqueio do cárter
- 17 -
- 18 -
- 19 -
- 20 -

**conteúdo da caixa****FIG. C****Montagem da máquina****FIG. D**

- 01 -
- 02 Montagem da mesa
- 03 Montagem da lâmina
  - Posicionamento da lâmina nos volantes
  - Ajuste da tensão da lâmina
  - Ajuste dos pinos laterais e do fim de curso traseiro do bloco de guiagem superior
  - Ajuste dos pinos laterais e do fim de curso traseiro do bloco de guiagem inferior

**Funcionalidade da máquina****FIG. E**

- 01 Accionamento e paragem
- 02 Ajuste da altura de corte
- 03 Orientação da mesa
- 04 Utilização do guia
- 05 Fixação na bancada
- 06 -
- 07 -
- 08 -
- 09 -

**Ajustes da máquina****FIG. F**

**ATENÇÃO:** Efectuar o ajuste manualmente, com a tensão desligada. Certificar-se de que a fita não toca nenhuma parte metálica ou plástica.

- 01 Ajuste da lâmina (> D-03)
- 02 -

**Substituição de consumíveis****FIG. G**

- 01 Substituição da lâmina1 (> D-03)
- 02 -
- 03 -

**Manutenção preventiva, recomendações e conselhos**

- 01 Utilizar sempre uma lâmina não avariada, adaptada ao material a trabalhar
- 02 Verificar os ajustes a cada substituição da lâmina
- 03 Em repouso, afrouxar ligeiramente a tensão da lâmina para aliviar a máquina
- 04 Não utilizar para o corte de madeira de lenhae
- 05 Certificar-se de que a peça de madeira não apresenta peças metálicas (pregos, parafusos, etc.) susceptíveis de avariar a máquina

**Transporte**

## Beschrijving en plaatsbepaling van de onderdelen van de machine

## FIG. A &amp; B

- 01 Veiligheidsonderbreker
- 02 -
- 03 Tafel
- 04 Blad
- 05 Parallelgeleider
- 06 -
- 07 Veiligheidskast
- 08 -
- 09 Helling van de tafel
- 10 Regeling van de zaaghoogte
- 11 -
- 12 Bladspanning
- 13 Helling bovenste wiel
- 14 Blokkering zaaghoogte
- 15 -
- 16 Vergrendeling van de kast
- 17 -
- 18 -
- 19 -
- 20 -

## Inhoud van het karton

## FIG. C

## Assemblage van de machine

## FIG. D

- 01 -
- 02 Montage van de tafel
- 03 Montage van het blad
  - Positie van het blad op de wielen
  - De spanning van het blad regelen
  - De zijplaten en de achterste aanslag van het hoge geleiderblok afstellen
  - De zijplaten en de achterste aanslag van het lage geleiderblok afstellen

## Functionaliteit van de machine

## FIG. E

- 01 In- en uitschakelen
- 02 De zaaghoogte afstellen
- 03 Oriëntatie van de tafel
- 04 Gebruik van de gids
- 05 Fixatie op de workbench
- 06 -
- 07 -
- 08 -
- 09 -

## afstellingen van de machine

## FIG. F

**OPGELET:** Voer de regeling met de hand uit terwijl de stroom uitgeschakeld is. Zorg dat de band geen metalen of plastic delen raakt.

- 01 Afstelling van het blad (> D-03)
- 02 -

## Vervanging van de accessoires

## FIG. G

- 01 De drijfriemen vervangen (> D-03)
- 02 -
- 03 -

## Reiniging en onderhoud

- 01 Controleer de afstelling na de vervanging van het blad
- 02 Maak het blad enigszins losser wanneer de machine niet wordt gebruikt, om de spanning te verlichten
- 03 Niet gebruiken voor het zagen van stookhout
- 04 Controleer of het hout geen metalen delen bevat (spijkers, schroeven...) die het blad zouden kunnen beschadigen

## Vervoer

Περιγραφή και εντοπισμός των οργάνων της μηχανής

#### FIG. A & B

- 01 Διακόπτης ασφαλείας
- 02 -
- 03 Τράπεζα
- 04 Λάμα
- 05 Παράλληλος Οδηγός
- 06 -
- 07 Επένδυση προστασίας
- 08 -
- 09 Γωνία κλίσης τράπεζας
- 10 Ρύθμιση ύψους κοπής
- 11 -
- 12 Τάνυση λάμας
- 13 Γωνία κλίσης άνω σφονδύλου
- 14 Ασφάλιση του ύψους κοπής
- 15 -
- 16 Ασφάλιση προστατευτικής επένδυσης
- 17 -
- 18 -
- 19 -
- 20 -

Περιεχόμενου του χάρτινου κουτιού.

#### FIG. C

Συναρμολόγηση της μηχανής

#### FIG. D

- 01 -
- 02 Συναρμολόγηση τράπεζας
- 03 Συναρμολόγηση λάμας
  - Τοποθέτηση λάμας στους σφονδύλους
  - Ρύθμιση τάνυσης λάμας
  - Ρύθμιση των πλευρικών διακοπών και του εμπρόσθιου πείρου πρόωσης της άνω κεφαλής οδήγησης
  - Ρύθμιση των πλευρικών διακοπών και του εμπρόσθιου πείρου πρόωσης της κάτω κεφαλής οδήγησης

Λειτουργικότητα της μηχανής

#### FIG. E

- 01 Εκκίνηση και παύση λειτουργίας
- 02 Ρύθμιση ύψους κοπής
- 03 Γωνία κλίσης τράπεζας
- 04 Χρήση οδηγών
- 05 Στερέωση στον πάγκο εργασίας
- 06 -
- 07 -
- 08 -
- 09 -

Ρυθμίσεις της μηχανής

#### FIG. F

**ΠΡΟΣΟΧΗ:** Πραγματοποιείτε τη ρύθμιση άνευ τάνυσης και χειροκίνητα. Βεβαιωθείτε ότι η προινοταινία δεν έρχεται σε επαφή με κάποιο μεταλλικό ή πλαστικό μέρος

- 01 Ρύθμιση λάμας (> D-03)
- 02 -

Αντικατάσταση των αναλώσιμων.

#### FIG. G

- 01 Αλλαγή λάμας (> D-03)
- 02 -
- 03 -

Καθαρισμός και συντήρηση

- 01 Χρησιμοποιείτε πάντοτε λάμα προσαρμοσμένη στο κατεργαζόμενο υλικό, άφθαρτη
- 02 Ελέγχετε τις ρυθμίσεις σε κάθε αλλαγή λάμας
- 03 Σε θέση παύσης, χαλαρώστε την τάνυση της λάμας για να ανακουφίσετε τη μηχανή
- 04 Να μη χρησιμοποιείται για κοπή καυσόξυλων
- 05 Βεβαιωθείτε ότι το ξύλο δε φέρει μεταλλικό στέλεχος (καρφιά, βίδες....) προς αποφυγή πρόκλησης βλάβης στη λάμα

Μεταφορών

## Opis i oznaczenie elementów

## FIG. A &amp; B

- 01 Wyłącznik bezpieczeństwa
- 02 -
- 03 Stół
- 04 Taśma tnąca
- 05 Prowadnica równoległa
- 06 -
- 07 Obudowa ochronna
- 08 -
- 09 Nachylenie stołu
- 10 Regulacja wysokości cięcia
- 11 -
- 12 Naciąg taśmy tnącej
- 13 Nachylenie koła górnego
- 14 Blokada wysokości cięcia
- 15 -
- 16 Blokada obudowy
- 17 -
- 18 -
- 19 -
- 20 -

## Zawartość opakowania

## FIG. C

## Montaż maszyny

## FIG. D

- 01 -
- 02 Montaż stołu
- 03 Montaż taśmy tnącej
  - Pozycjonowanie taśmy tnącej na kołach
  - Regulacja naciągu taśmy tnącej
  - Regulacja bocznych klocków i tylnego ogranicznika górnego zespołu sterującego
  - Regulacja bocznych klocków i tylnego ogranicznika dolnego zespołu sterującego

## Funkcje maszyny

## FIG. E

- 01 Włączenie i wyłączenie
- 02 Regulacja wysokości cięcia
- 03 Ierunek ustawienia stołu
- 04 Stosowanie prowadnic
- 05 Mocowanie na stole warsztatowego
- 06 -
- 07 -
- 08 -
- 09 -



**UWAGA:** Regulację należy wykonać ręcznie i bez naciągu. Upewnić się, że taśma tnąca nie styka się z żadnym elementem metalowym lub plastikowym.

## Regulacja maszyny

## FIG. F

- 01 Regulacja taśmy tnącej (> D-03)
- 02 -

## Wymiana elementów zużywających się

## FIG. G

- 01 Wymiana taśmy tnącej (> D-03)
- 02 -
- 03 -

## Konserwacja i czyszczenie

- 01 Zawsze używać taśmy tnącej właściwej dla obrabianego materiału oraz w dobrym stanie
- 02 Przy każdej wymianie taśmy tnącej, sprawdzić regulacje
- 03 Kiedy maszyna nie pracuje, lekko rozluźnić naciąg taśmy tnącej, aby odpoczywała
- 04 Nie używać do cięcia drewna opałowego
- 05 Upewnić się, że drewno nie zawiera metalicznych elementów (gwoździe, śruby, itd.), które mogłyby zniszczyć taśmę tnącą

## Transportu





**Laitteen osien kuvaus ja sijainti****FIG. A & B**

- 01 Turvakatkaisija
- 02 -
- 03 Pöytä
- 04 Terä
- 05 Rinnakkaisohjain
- 06 -
- 07 Suojakotelo
- 08 -
- 09 Pöydän kaltevuus
- 10 Leikkauskorkeuden säätö
- 11 -
- 12 Terän kireys
- 13 Yläpyörän kaltevuus
- 14 Leikkauskorkeuden lukitus
- 15 -
- 16 Suojuksen lukitus
- 17 -
- 18 -
- 19 -
- 20 -

**Laatikon sisältö.****FIG. C****Laitteen kokoaminen****FIG. D**

- 01 -
- 02 Pöydän asennus
- 03 Terän asennus
  - Terän asetus pyörille
  - Terän kireyden säätö
  - Sivupalojen ja yläohjaukappaleen takapysäyttäjän säätö
  - Sivupalojen ja alaohjaukappaleen takapysäyttäjän säätö

**Pumpun toiminta****FIG. E**

- 01 Käynnistys ja sammutus
- 02 Leikkauskorkeuden säätö
- 03 Pöydän suuntaus
- 04 Ohjainten käyttö
- 05 Fixation Workbench
- 06 -
- 07 -
- 08 -
- 09 -

**laitteen säädöt****FIG. F**

**HUOMIO:** Tee säädöt laitteen ollessa irti virtalähteestä ja tee se käsin.. Varmista, että hihna ei koske mihinkään metalli- tai muoviosaan.

- 01 Terän säätö (> D-03)
- 02 -

**Kuluvien osien vaihtaminen****FIG. G**

- 01 Terän vaihto (> D-03)
- 02 -
- 03 -

**Puhdistus ja kunnossapito**

- 01 Käytä aina työstettävään materiaaliin sopivaa vahingoittumatonta terää
- 02 Aina kun vaihdat terää, muista tarkista säädöt
- 03 Levossa on vapautettava hieman terän jännitystä, jossa laitteen säästämiseksi
- 04 Älä käytä polttopuiden leikkaamiseen
- 05 Varmista, että puussa ei ole metallikappaleita (nauloja, ruuveja...), jotka voivat vahingoittaa terää

**Liikenne**

## Beskrivning och märkning av maskinens delar

## FIG. A &amp; B

- 01 Överströmsskydd
- 02 -
- 03 Bord
- 04 Blad
- 05 Parallellstyrning
- 06 -
- 07 Skyddskåpa
- 08 -
- 09 Lutning bord
- 10 Inställning kaphöjd
- 11 -
- 12 Bladspänning
- 13 Lutning övre ratt
- 14 Blockering kaphöjd
- 15 -
- 16 Låsning av kåpan
- 17 -
- 18 -
- 19 -
- 20 -

## Innehåll i kartongen

## FIG. C

## Montering av maskinen

## FIG. D

- 01 -
- 02 Bordsmontering
- 03 Bladmontering
  - Placering av bladet på rattarna
  - Inställning av bladspänningen
  - Inställning av de laterala kontakelementen och av det bakre anslaget av det övre styrningsblocket
  - Inställning av de laterala kontakelementen och av det bakre anslaget av det nedre styrningsblocket

## Maskinens funktion

## FIG. E

- 01 Start och stopp
- 02 Nastavitev višine košnje
- 03 Usmerjenost miza
- 04 Användning av styrningarna
- 05 Fixering på arbetsbänken
- 06 -
- 07 -
- 08 -
- 09 -

## Maskinens inställningar

## FIG. F

**OBSERVERA:** Utför inställningen spänningslöst för hand. Se till att bandet inte kommer i kontakt med någon metall- eller plastdel.

- 01 Bladinställning (> D-03)
- 02 -

## Byte av förbrukningsmedel

## FIG. G

- 01 Bladbyte (> D-03)
- 02 -
- 03 -

## Rengöring och underhåll

- 01 Använd alltid hela blad anpassade till det bearbetade ämnet
- 02 Kontrollera inställningarna vid varje bladbyte
- 03 I vila, släpp bladets spänning något för att avlasta maskinen
- 04 Använd ej för kapning av ved
- 05 Kontrollera att träet inte innehåller metall (spik, skruvar, m.m.) som kan skada bladet

## Transport

## Описание и местоположение на частите на машината

## FIG. A &amp; B

- 01 Аварийен прекъсвач
- 02 -
- 03 Работна маса
- 04 Нож
- 05 Паралелен водач
- 06 -
- 07 Предпазен капак
- 08 -
- 09 Наклон на масата
- 10 Регулиране на височината на рязане
- 11 -
- 12 Затягане на ножа
- 13 Наклон на горен маховик
- 14 Фиксиране на височината на рязане
- 15 -
- 16 Заклучване на капака
- 17 -
- 18 -
- 19 -
- 20 -

## Съдържание на кутията.

## FIG. C

## Сглобяване на машината

## FIG. D

- 01 -
- 02 Монтаж на работната маса
- 03 Монтаж на ножа
  - Разполагане на ножа на маховиците
  - Регулиране на натягането на ножа
  - Регулиране на страничните секции и задния ограничител на горния направляващ блок.t
  - Регулиране на страничните секции и задния ограничител на долния направляващ блок

## Функциониране на машината

## FIG. E

- 01 Пуск и спиране
- 02 Регулиране на височината на рязане
- 03 Ориентиране на масата
- 04 Използване на водачите
- 05 Фиксация на работната маса
- 06 -
- 07 -
- 08 -
- 09 -

## реглаж на машината

## FIG. F

**ВНИМАНИЕ:** Регулирайте ръчно при изключена от мрежата машина.

Уверете се, че лентата не докосва никоя метална или пластмасова част.

- 01 Регулиране на ножа (> D-03)

02 -

## Подмяна на консумативите

## FIG. G

- 01 Смяна на нож (> D-03)

02 -

03 -

## Почистване и поддръжка

- 01 Винаги използвайте нож, подходящ за материала за обработване и намиращ се в добро състояние
- 02 След всяка смяна на ножа, проверявайте настройките
- 03 В спряно положение намалете малко натягането на ножа, за да не се товари машината
- 04 Да не се ползва за рязане на дърва за отопление
- 05 Уверете се, че в дървото няма метални части (пирони, винтове...), които могат да повредят ножа

## Транспорт

**Beskrivelse og nummerering af maskinens organer****FIG. A & B**

- 01 Sikkerhedsafbryder
- 02 -
- 03 Bord
- 04 Blad
- 05 Parallel guide
- 06 -
- 07 Beskyttelsesskærm
- 08 -
- 09 Hældning af bord
- 10 Indstilling af skærehøjde
- 11 -
- 12 Stramning af blad
- 13 Hældning øverste hjul
- 14 Blokering af skærehøjde
- 15 -
- 16 -

**Papkassens indhold****FIG. C****Samling af maskinen****FIG. D**

- 01 -
- 02 Montering af bord
- 03 Montering af blad
  - Placering af bladet på hjulene
  - Indstilling af bladets stramning
  - Indstilling af kontaktstykker i siden og den øverste styrebloks stop bagved
  - Indstilling af kontaktstykker i siden og den nederste styrebloks stop bagved

**Maskinens virkemåde****FIG. E**

- 01 Start og stop
- 02 Indstilling af skærehøjde
- 03 Orientering af bordet
- 04 Brug af guide
- 05 Fiksering på arbejdsbænken
- 06 -
- 07 -
- 08 -
- 09 -

**Maskinens indstillinger****FIG. F**

**VIGTIGT:** Foretag indstillingen uden strømforsyning og manuelt. Man skal sikre sig at båndet ikke rører ved en del i metal eller plastic.

- 01 Indstilling af bladet (> D-03)
- 02 -

**Udskiftning af forbrugsartikler****FIG. G**

- 01 Udskiftning af blad (> D-03)
- 02 -
- 03 -

**Renngøring og vedligeholdelse**

- 01 Brug altid et blad der er i god stand og velegnet til det materiale, der skal bearbejdes
- 02 Kontroller indstillingerne hver gang der skiftes blad
- 03 Når maskinen er standset, frigør bladets stramning lidt for at aflaste maskinen
- 04 Brug den ikke til at skære træ til opvarmning
- 05 Kontroller at der ikke er dele i metal i træet (søm, skruer...) der kan beskadige bladet

**Transport**

## Descrierea și identificarea organelor mașinii

## FIG. A &amp; B

- 01 Întrerupător de siguranță
- 02 -
- 03 Banc
- 04 Lamă
- 05 Ghidaj paralel
- 06 -
- 07 Carcasă de protecție
- 08 -
- 09 Înclinare banc
- 10 Reglare înălțime de tăiere
- 11 -
- 12 Întindere lamă
- 13 Înclinare volan superior
- 14 Blocare înălțime de tăiere
- 15 -
- 16 Blocare carcasă
- 17 -
- 18 -
- 19 -
- 20 -

## Conținutul cartonului.

## FIG. C

## Asamblarea mașinii

## FIG. D

- 01 -
- 02 Montare banc
- 03 Montare lamă
  - Poziționarea lamei pe volane
  - Reglarea întinderii lamei
  - Reglarea știfturilor laterale și a opritorului blocului de ghidare superior
  - Reglarea știfturilor laterale și a opritorului spate a blocului de ghidare inferior

## Funcționarea mașinii

## FIG. E

- 01 Pornirea și oprirea
- 02 Reglarea înălțimii de tăiere
- 03 Orientarea bancului
- 04 Utilizarea ghidajelor
- 05 Fixation pe banc de lucru
- 06 -
- 07 -
- 08 -
- 09 -

**ATENȚIE:** Efectuați reglarea manual și cu aparatul scos de sub tensiune. Asigurați-vă că banda nu atinge nicio parte metalică sau din plastic.

## Reglajele mașinii

## FIG. F

- 01 Reglarea lamei (> D-03)
- 02 -

## Înlocuirea consumabilelor.

## FIG. G

- 01 Schimbarea lamei (> D-03)
- 02 -
- 03 -

## Curățare și întreținere

- 01 Utilizați, întotdeauna, o lamă adaptată materialului care trebuie prelucrat care să nu fie deteriorată
- 02 La fiecare schimbare a lamei, verificați reglajele
- 03 În stare de repaus, slăbiți ușor întinderea lamei pentru a lăsa mașina să se odihnească
- 04 Nu folosiți mașina pentru a tăia lemne de foc
- 05 Verificați ca lemnul să nu conțină părți metalice (cuie, șuruburi, etc.) care ar putea deteriora lama

## Transport

## Описание и перечисление элементов машины

## FIG. A &amp; B

- 01 Аварийный выключатель
- 02 -
- 03 Стол
- 04 Резец
- 05 Параллельная направляющая
- 06 -
- 07 Защитный картер
- 08 -
- 09 Наклон стола
- 10 Регулировка резки по высоте
- 11 -
- 12 Давление резца
- 13 Наклон верхнего маховика
- 14 Блокировка резки по высоте
- 15 -
- 16 Блокировка картера
- 17 -
- 18 -
- 19 -
- 20 -

## Содержимое коробки

## FIG. C

## Сборка машины

## FIG. D

- 01 -
- 02 Монтаж стола
- 03 Монтаж резца
  - Положение резца на маховиках
  - Регулировка давления резца
  - Регулировка боковых зажимов и заднего ограничителя верхнего направляющего блока
  - Регулировка боковых зажимов и заднего ограничителя нижнего направляющего блока

## Функциональность машины

## FIG. E

- 01 Включение и выключение
- 02 Регулировка высоты резки
- 03 Положение стола
- 04 Использование направляющих
- 05 Фиксация на рабочем скамейке
- 06 -
- 07 -
- 08 -
- 09 -

## регулировка машины

## FIG. F

**ВНИМАНИЕ:** Регулировку производить вручную и с выключенным электроснабжением. Убедитесь, что лента не касается никакой металлической или пластмассовой части..

- 01 Регулировка резца (> D-03)
- 02 -

## Замена расходных материалов

## FIG. G

- 01 Замена резца (> D-03)
- 02 -
- 02 -

## Чистка и техническое обслуживание

- 01 Всегда используйте исправный резец, подходящий для обработки данного материала
- 02 При каждой замене резца проверьте настройки станка
- 03 Во время остановки станка слегка ослабьте давление резца для уменьшения усталости станка
- 04 Не использовать для распилки дров
- 05 Убедитесь, что в древесине отсутствуют металлические элементы (гвозди, шурупы...) которые могут повредить резец

## Транспорта

**TU****Makinenin organlarının tasviri ve bulunması****FIG. A & B**

- 01 Emniyet butonu
- 02 -
- 03 Tabla
- 04 Bıçak
- 05 Paralel kılavuz
- 06 -
- 07 Koruma karteri
- 08 -
- 09 Tabla eğimi
- 10 Kesim yüksekliği ayarı
- 11 -
- 12 Bıçak gergisi
- 13 Üst volan eğimi
- 14 Kesme yüksekliğini kilitleme
- 15 -
- 16 Karter kilitleme
- 17 -
- 18 -
- 19 -
- 20 -

**Kartonun içeriği****FIG. C****Makinenin montajı****FIG. D**

- 01 -
- 02 Tabla montajı
- 03 Bıçak montajı
  - Bıçağın volanlar üzerine yerleştirilmesi
  - Bıçak gerginlik ayarı
  - Üst kılavuzlama bloğunun arka tahdidi ve yan takozların ayarı
  - Alt kılavuzlama bloğunun arka tahdidi ve yan takozların ayarı

**Makinenin kullanışlılığı****FIG. E**

- 01 Çalıştırma ve durdurma
- 02 Kesim yüksekliğini ayarlama
- 03 Tabla yönü
- 04 Kılavuzların kullanılması
- 05 Çalışma tezgahında fiksasyon
- 06 -
- 07 -
- 08 -
- 09 -

**TU**

**DİKKAT:** Ayarı makine kapalıyken ve elle yapınız. Kayışın hiçbir metal veya plastik aksamına temas etmediğinden emin olun

**Makinenin ayarları****FIG. F**

- 01 Bıçak ayarı (> D-03)
- 02 -

**Tüketim malzemelerinin değiştirilmesi****FIG. G**

- 01 Bıçağın değiştirilmesi (> D-03)
- 02 -
- 03 -

**Temizlik ve bakım**

- 01 Her zaman işlenecek malzemeye uygun ve hasar görmemiş bir bıçak kullanılmalıdır
- 02 Her bıçak değişiminde, ayarları kontrol edin
- 03 Kullanılmıyorken, makineyi rahatlatmak için bıçağın gerginliğini hafifçe azaltın
- 04 Yakacak odun kesmek için kullanmayın
- 05 Tahtada bıçağa zarar verebilecek herhangi bir metal parça (çivi, vida, vs.) bulunmadığından emin olun

**Taşıma**

## Popis a označení součástí stroje

## FIG. A &amp; B

- 01 Bezpečnostní přerušovač
- 02 -
- 03 Stůl
- 04 List
- 05 Paralelní vodičko
- 06 -
- 07 Ochranný kryt
- 08 -
- 09 Naklonění stolu
- 10 Nastavení výšky řezu
- 11 -
- 12 Napnutí listu
- 13 Naklonění horního vodičícího kotouče
- 14 Blokování výšky řezu
- 15 Rychlostní převod
- 16 -
- 17 -
- 18 -
- 19 -
- 20 -

## Obsah krabice

## FIG. C

## Montáž stroje

## FIG. D

- 01 -
- 02 Montáž Stolu
- 03 Montáž listu
  - Poloha listu na kotoučích
  - Nastavení napětí listu
  - Nastavení bočních kontaktů a zadního dorazu horního vodička
  - Nastavení bočních kontaktů a zadního dorazu spodního vodička

## Chod stroje

## FIG. E

- 01 Spuštění a zastavení
- 02 Nastavení výšky řezu
- 03 Natočení stolu
- 04 Použití vodiček
- 05 Upevnění na pracovní stůl
- 06 -
- 07 -
- 08 -
- 09 -

**POZOR:** Nastavení proveďte bez napětí a ručně.  
Ujistěte se, že pás se nedotýká žádného kovového nebo plastového dílu.

## Seřízení stroje

## FIG. F

- 01 Nastavení listu (> D-03)
- 02 -

## Výměna komponentů

## FIG. G

- 01 Výměna listu (> D-03)
- 02 -
- 03 -

## Čištění a údržba

- 01 Vždy používejte list, který je určen pro opracovávaný materiál a je nepoškozený
- 02 Při každé výměně listu zkontrolujte nastavení
- 03 Při nečinnosti mírně uvolněte napětí listu a zmírněte tím napětí stroje
- 04 Nepoužívejte pro řezání palivového dřeva
- 05 Ujistěte se, že ve dřevě nejsou kovové předměty (hřebíky, šrouby,...), které by mohly list poškodit

## Dopravy



## Popis a označenie súčastí stroja

## FIG. A &amp; B

- 01 Bezpečnostný spínač
- 02 -
- 03 Stôl
- 04 Pílový pás
- 05 Paralelný doraz
- 06 -
- 07 Ochranný kryt
- 08 -
- 09 Náklon stola
- 10 Nastavenie výšky rezu
- 11 -
- 12 Napnutie pílového pásu
- 13 Náklon vodiaceho kolesa hore
- 14 Zaaretovanie výšky rezu
- 15 -
- 16 Zaisťovanie krytu
- 17 -
- 18 -
- 19 -
- 20 -

## Obsah krabice

## FIG. C

## Montáž stroja

## FIG. D

- 01 -
- 02 Montáž stola
- 03 Montáž pílového pásu
  - Umiestnenie pílového pásu na vodiace kolesá
  - Nastavenie napnutia pílového pásu
  - Nastavenie bočných kontaktov a zadného dorazu horného vodiaceho bloku
  - Nastavenie bočných kontaktov a zadného dorazu dolného vodiaceho bloku

## Chod stroja

## FIG. E

- 01 Zapnutie a vypnutie
- 02 Nastavenie výšky rezu
- 03 Nasmerovanie stola
- 04 Použitie vodidiel
- 05 Fixácia na pracovnej lavičke
- 06 -
- 07 -
- 08 -
- 09 -

**POZOR:** Uskutočniť nastavenie pri vypnutom stave a manuálne. Uistite sa, že sa pás nedotýka žiadnej kovovej, či plastovej časti.

## Nastavenie stroja

## FIG. F

- 01 Nastavenie pílového pásu (> D-03)
- 02 -

## Výmena komponentov

## FIG. G

- 01 Výmena pílového pásu (> D-03)
- 02 -
- 03 -

## Čistenie a údržba

- 01 Vždy používať nepoškodený pílový pás a vhodný vzhľadom na materiál na spracovanie
- 02 Pri každej výmene pílového pásu skontrolovať nastavenia
- 03 Zľahka povoľte napnutie pílového pásu ak stroj dlhšie nepoužívate
- 04 Nepoužívať na rezanie palivového dreva
- 05 Skontrolujte či drevo neobsahuje kovové nečistoty (klince, skrutky...) ktoré by mohli poškodiť pílový pás

## Doprava

תיאור ואיתור מכללי המכונה.

**FIG. A & B**

- 01 מפסק בטחון;
- 02 -
- 03 שלחן;
- 04 להב
- 05 מנחה מקביל
- 06 -
- 07 תיבת מיגון;
- 08 -
- 09 הטית שלחן
- 10 כיוון גובה חיתוך
- 11 -
- 12 מתיחת להב
- 13 הטית מדף עליון
- 14 חסימת גובה חיתוך
- 15 -
- 16 נעילת תיבה
- 17 -
- 18 -
- 19 -
- 20 -

תכולות תיבת הקרטון

**FIG. C**

הרכבת המכונה

**FIG. D**

- 01 -
- 02 הרכבת השלחן
- 03 הרכבת הלהב
- מיקום הלהב על המדפים
- כיוון מתיחת הלהב
- הצדדיים והמעצור האחורישל בלוק הנחיה עליון
- כיוון המגבהים
- הצדדיים והמעצור האחורישל בלוק הנחיה תחתון
- כיוון המגבהים

כושר תפקוד המכונה

**FIG. E**

- 01 הפעלה ועצירה
- 02 כיוון גובה החיתוך
- 03 כיוון השלחן
- 04 שימוש במנחים
- 05 לספסה לע וועביק
- 06 -
- 07 -
- 08 -
- 09 -

כיווני המכונה

ידני כאשר החשמל מנותק. יש לוודא שהסרט פלסט זהירות: ישלבצע את הכיוון באופן אינו נוגע בכל חלק מתכתי או

כיווני המכונה

**FIG. F**

- 01 כיוון הלהב (> D-03)
- 02 -

**FIG. G**

- 01 החלפת להב (> D-03)
- 02 -
- 03 -

ועצות הממלצות, אחזקה

- 01 להשתמש בלהב תקין ומותאם לחומר המעובד יש תמיד
- 02 אחר כל החלפת להב, יש לבדוק את הכיוונים
- 03 את מתיחת הלהב על-מנת להקל על המכונה בעת הפסקה, יש לשחרר מעט
- 04 אין להשתמש עבור ניסור עץ לחימום
- 05 מתכת (מסמרים, ברגים, ...) העשויים לפגוע בלהב יש לוודא שהעץ אינו מכיל חלקי

הרובחת

## توصيف و تحديد أجزاء لآلة

## FIG. A &amp; B

- 01 مفتح الأمان
- 02 -
- 03 طاولة
- 04 شفرة
- 05 لدلي متوازي
- 06 -
- 07 صندوق السلامة
- 08 -
- 09 ميل الطاولة
- 10 ضبط ارتفاع القطع
- 11 -
- 12 توتر الشفرة
- 13 ميل الحدافة العلوية
- 14 حصر ارتفاع القطع
- 15 -
- 16 إقفال الصندوق
- 17 -
- 18 -
- 19 -
- 20 -

## محتوى الكارتونة

## FIG. C

## جميع أجزاء الآلة

## FIG. D

- 01 -
- 02 تركيب الطاولة
- 03 الشفرة تركيب الشفرة انظر لنيقية تركيب  
وضعية الشفرة على الحدافة  
ضبط توتر الشفرة -  
الجانبيه و المصد الخلفي لوحدة التوجيه العلوية  
ضبط أوتاد التشبيث  
الجانبيه و المصد الخلفي لوحدة التوجيه السفلية  
ضبط أوتاد التشبيث

## جاهزية الآلة

## FIG. E

- 01 التشغيل و إيقاف
- 02 ضبط ارتفاع القطع
- 03 اتجاه الطاولة
- 04 استعمال الدليين
- 05 قضم يلع تشبيث
- 06 -
- 07 -
- 08 -
- 09 -

تأكد أن الشريط لا يلمس أية أجزاء معدنية أو  
ضبط المع دات بعد فصل التيار و يدوي  
بالاستيكلية. تحذير يجب

## ضبط وظائف الآلة

## FIG. F

- 01 ضبط الشفرة (> D-03)
- 02 -

## استبدال المستلزمات

## FIG. G

- 01 تغيير الشفرة (> D-03)
- 02 -
- 03 -

## تنظيف و صيانة

- 01 الملونة للمشغولات و استعمال شفرة غير تالفة.  
استعمل دائماً الشفرة المناسبة للحواد
- 02 تأكد من ضبط المعدات جيداً قبل تغيير الشفرة
- 03 اخفض توتر الشفرة قليلاً للراحة المكينية  
أثناء فترة الاستراحة،  
لا تستعمل المكينية لقطع حطب الوقود  
مسامير، براغي... قد تؤدي إلى إتلاف الشفرة.  
تأكد أن الخشب لا يحتوي على أجزاء معدنية

## لغزلا

## A gép alkotóelemeinek leírása és beazonosítása

## FIG. A &amp; B

- 01 Biztonsági kapcsoló
- 02 -
- 03 Asztal
- 04 Fűrészlap
- 05 Párhuzamvezető
- 06 -
- 07 Védőborítás
- 08 -
- 09 Asztal dőlése
- 10 Vágási magasság beállítás
- 11 -
- 12 Fűrészlap feszesség
- 13 Felső lendkerék dőlése
- 14 Vágási magasság rögzítés
- 15 -
- 16 Borítás zárása
- 17 -
- 18 -
- 19 -
- 20 -

## A doboz tartalma

## FIG. C

## A gép összeszerelése

## FIG. D

- 01 -
- 02 Asztal felszerelése
- 03 Fűrészlap felszerelése
  - Fűrészlap pozicionálása a lendkerekeken
  - Fűrészlap feszességének beállítása
  - Felső vezetőegység oldalsó csapszegeinek és hátsó ütközőjének beállítása
  - Alsó vezetőegység oldalsó csapszegeinek és hátsó ütközőjének beállítása

## A gép működése

## FIG. E

- 01 Be- és kikapcsolás
- 02 Vágási magasság beállítása
- 03 Asztal irányának beállítása
- 04 Vezetők használata
- 05 A munkapadon történő rögzítés
- 06 -
- 07 -
- 08 -
- 09 -

**FIGYELEM:** A beállítást áramtalanított készüléken, manuálisan végezze. Bizonyosodjon meg arról, hogy a szalag nem érintkezik egyik fém vagy műanyag felülettel sem.

## A gép beállítása

## FIG. F

- 01 Fűrészlap beállítása (> D-03)
- 02 -

## Fogyóanyagok cseréje

## FIG. G

- 01 Fűrészlap cseréje (> D-03)
- 02 -
- 03 -

## Tisztítás és karbantartás

- 01 Mindig a megmunkálandó anyaghoz megfelelő és jó állapotban lévő fűrészlapot használjon
- 02 Minden fűrészlap-csere után ellenőrizze a beállításokat
- 03 A gép pihentetése végett használaton kívül lazítsa meg a fűrészlapokat
- 04 Ne használja tűzifa vágására
- 05 Ellenőrizze, hogy a fában nincsenek fémrészek (szeg, csavar stb.), amelyek megrongálhatják a fűrészlapot

## Közlekedési

## Opis in oznaka sklopov stroja

## FIG. A &amp; B

- 01 Varnostno stikalo
- 02 -
- 03 Miza
- 04 Rezilo
- 05 Vzporedno vodilo
- 06 -
- 07 Zaščitni okrov
- 08 -
- 09 Nagib mize
- 10 Nastavitev dolžine striženja
- 11 -
- 12 Napetost rezila
- 13 Nagib visokega menjalnega kolesa
- 14 Blokiranje dolžine striženja
- 15 -
- 16 Zaklepanje okrova
- 17 -
- 18 -
- 19 -
- 20 -

## Vsebina kartona

## FIG. C

## Sestava stroja

## FIG. D

- 01 -
- 02 Montaža mize
- 03 Montaža rezila
  - Pozicioniranje rezila na menjalnih kolesih
  - Nastavitev napetosti rezila
  - Nastavitev stranskih kontaktov in zadnjega mejnika visoke blokade vodila
  - Nastavitev stranskih kontaktov in zadnjega mejnika nizke blokade vodila

## Funkcionalnost stroja

## FIG. E

- 01 Spuščanje v delovanje in zaustavitev
- 02 Nastavitev dolžine rezanja
- 03 Usmerjenost mize
- 04 Uporaba vodil
- 05 Fiksacija na delovni mizi
- 06 -
- 07 -
- 08 -
- 09 -

**POZOR:** Nastavitve izvajajte na napravi, izključeni iz električnega omrežja in ročno. Preverite, da se trak ne dotika nobenega kovinskega ali plastičnega dela.

## Nastavitve stroja

## FIG. F

- 01 Nastavitev rezila (> D-03)
- 02 -

## Menjava potrošnih delov

## FIG. G

- 01 Zamenjava rezila (> D-03)
- 02 -
- 03 -

## Čiščenje in vzdrževanje

- 01 Vedno uporabljajte rezilo, ki ustreza materialu, ki ga obdelujete in ki ni poškodovano
- 02 Pri vsaki zamenjavi rezila preverite nastavitve
- 03 Med premorom rahlo sprostite napetost rezila, da si stroj opomore
- 04 Ne uporabljajte za rezanje kurilnega lesa
- 05 Preverite, da les ne vsebuje kovinskih delov (žebļev, vijakov...), ki bi lahko poškodovali rezilo

## Prevoz

**Masina osade kirjeldus ja eristamine****FIG. A & B**

- 01 Ohutusüliti
- 02 -
- 03 Laud
- 04 Lõiketera
- 05 Paralleelne juhtseade
- 06 -
- 07 Karter
- 08 -
- 09 Laua kalle
- 10 Lõikekõrguse reguleerimine
- 11 -
- 12 Lõiketera pinge
- 13 Kõrgema hooratta kalle
- 14 Lõikekõrguse blokeerimine
- 15 -
- 16 Karteri lukustamine
- 17 -
- 18 -
- 19 -
- 20 -

**Karbi sisu****FIG. C****Masina kokkupanek****FIG. D**

- 01 -
- 02 Laua paigaldamine
- 03 Lõiketera paigaldamine
  - Lõiketera paigutamine hooratatele
  - Lõiketera pinge reguleerimine
  - Kõrgema juhtimisploki külgmiste naastude ja tagumise piiriku reguleerimine
  - Alumise juhtimisbloki külgmiste naastude ja eesmise piiriku reguleerimine

**Masina funktsionaalsus****FIG. E**

- 01 Käivitamine ja peatamine
- 02 Lõike kõrguse reguleerimine
- 03 Laua suund
- 04 Juhtseadmete kasutamine
- 05 Fikseerimine tööpingil
- 06 -
- 07 -
- 08 -
- 09 -

**TÄHELEPANU:** reguleerida pinge all ja käsitsi.  
Tagada, et lint ei puudutaks ühtegi metall- ega plastosa

**Masina seadistused****FIG. F**

- 01 Lõiketera reguleerimine (> D-03)
- 02 -

**Kuluvate osade asendamine****FIG. G**

- 01 Lõiketera vahetamine (> D-03)
- 02 -
- 03 -

**Puhastamine ja hooldus**

- 01 Kasutada alati töödeldavale materjalile kohandatud ning defektideta lõiketera
- 02 Lõiketera vahetamisel kontrollige seadistust
- 03 Tööpausi ajal vabastage lõiketera õrnalt survest, et masin saaks puhata
- 04 Mitte kasutada küttepuidu lõikamiseks
- 05 Kontrollige, et puidus ei leiduks metall- losi (naelad, kruvid jne), mis võiksid lõiketera kahjustada

**Transpordi**

## Mašīnas daļu apraksts un uzstādīšana

## FIG. A &amp; B

- 01 Drošības slēdzis
- 02 -
- 03 Galds
- 04 Asmens
- 05 Paralēlā virzvadotne
- 06 -
- 07 Aizsargapvalks
- 08 -
- 09 Atvāžamais darba galds
- 10 Griezuma augstuma regulēšana
- 11 -
- 12 Asmeņu spriegums
- 13 Paceļamais rats
- 14 Griezuma augstuma bloķēšana
- 15 -
- 16 Aizsargapvalka noslēgšana
- 17 -
- 18 -
- 19 -
- 20 -

## Kastes saturs

## FIG. C

## Mašīnas montāža

## FIG. D

- 01 -
- 02 Darbgalda uzstādīšana
- 03 Asmeņu uzstādīšana
  - Asmens uzmontēšana uz rata
  - Asmens sprieguma regulēšana
  - Šānu bloku un augstā vadības bloka priekšējā stiprinājuma regulēšana
  - ānu bloku un zemā vadības bloka priekšējā stiprinājuma regulēšana

## Mašīnas funkcionalitāte

## FIG. E

- 01 Ieslēgšana un apturēšana
- 02 Griezuma augstuma regulēšana
- 03 Darbgalda pārvietošana
- 04 Virzvadotņu regulēšana
- 05 Fiksācija uz darba galda
- 06 -
- 07 -
- 08 -
- 09 -

**UZMANĪBU:** regulēšana jāveic manuāli un iekārtai jābūt atvienotai no sprieguma. Jāpārlicinās, ka lente neskar nevienu metāla vai plastmasas detaļu

## Mašīnas kontroles slēdži

## FIG. F

- 01 Asmeņu regulēšana (> D-03)

- 02 -

## Izlietoto daļu nomaiņa

## FIG. G

- 01 Asmens nomaiņa (> D-03)

- 02 -

- 03 -

## Tīrīšana un apkope

- 01 Vienmēr jāizmanto nebojāts un konkrētam materiālam piemērots asmens
- 02 Katru reizi mainot asmeni, jāpievērš uzmanība lasmeņa noregulēšanai
- 03 Pārtraukuma brīdī mazliet jāatspiego asmens, lai atbrīvotu iekārtu
- 04 Neizmantot malkas zāģēšanai
- 05 Pārbaudīt, vai koks nesatur nekādas metāliskas daļas (skrūves, naglas...), kas var sabojāt asmeni

## Transporta

## Mašinos detalių aprašymas ir krypties nustatymas

## FIG. A &amp; B

- 01 Avarinis jungiklis
- 02 -
- 03 Stalas
- 04 Pjūklas
- 05 Lygiagretus kreiptuvas
- 06 -
- 07 Karteris
- 08 -
- 09 Stalo kampas
- 10 Pjūvio aukščio reguliavimas
- 11 -
- 12 Pjūklo įtempimas
- 13 Viršutinio smagračio kampas
- 14 Pjūvio aukščio blokavimas
- 15 -
- 16 Karterio blokavimas
- 17 -
- 18 -
- 19 -
- 20 -

## Kartono sudėtis

## FIG. C

## Mašinos surinkimas

## FIG. D

- 01 -
- 02 Stalo montavimas
- 03 Pjūklo montavimas
  - Pjūklo uždėjimas ant smagračių
  - Pjūklo įtempimo reguliavimas
  - Šoninių dalių ir galinės viršutinio pjūklo valdymo bloko atramos reguliavimas
  - Šoninių dalių ir galinės apatinio pjūklo valdymo bloko atramos reguliavimas

## Mašinos funkcionavimas

## FIG. E

- 01 Jungimas ir išjungimas
- 02 Pjūvio aukščio reguliavimas
- 03 Stalo kryptis
- 04 Kreiptuvų naudojimas
- 05 Tvirtinimas ant darbatalio
- 06 -
- 07 -
- 08 -
- 09 -

**DĖMESIO:** Reguluoti rankomis, nesant įtampos. Įsitikinti, kad juosta nesiliečia su jokia metaline ar plastikine dalimi.

## Mašinių suderinimas

## FIG. F

- 01 Pjūklo reguliavimas (> D-03)
- 02 -

## Vartojamos produkcijos pakeitimas

## FIG. G

- 01 Pjūklo pakeitimas (> D-03)
- 02 -
- 03 -


## Valymas ir priežiūra


- 01 Visada naudokite prie apdirbamos medžiagos pritaikytą ir nepažeistą pjūklą
- 02 Kaskart pakeitus pjūklą patikrinti, kaip sureguliuotas mechanizmas
- 03 Pertraukus darbą lengvai atlaisvinti pjūklą, kad mašina nebūtų apkrauta
- 04 Nenaudokite malkoms pjauti
- 05 Patikrinkite, ar medyje nėra metalinių dalių (vinių, sraigčių ...), kurios gali pažeisti pjūklą


## Transporto





	<p>Tension et fréquence assignée: Nominal frequency and power: Spannung und Frequenz: Tensión y frecuencia fijada: Tensione e frequenza assegnata: Tensão e frequência fixa: Aangegeven spanning en frequentie: Ονομαστική τάση και συχνότητα: Napięcie i częstotliwość przydzielona: Jännite ja määrätty taajuus: Angiven spänning och frekvens: Anført spænding og frekvens: Tensiune și frecvență de lucru:</p>	<p><b>Заданное напряжение и частота:</b> Tahsis gerilimi ve frekans: Stanovené napětí a frekvence: Stanovené napätie a frekvencia: מחמת ותדר מוקצב الغلطية والذبذبة المبرمجة. Névleges feszültség és frekvencia: Napetost in določena frekvenca: <b>Консумирано напрежение и честота :</b> <b>Määratud pinge ja sagedus</b> Nustatyta įtampa ir dažnis Noteiktais spriegums un frekvence. Napon i nazivna frekvencija:</p>	<b>230 V ~ 50 Hz</b>
---	--	--	----------------------

	<p>Puissance assignée: Nominal power: Leerlaufdrehzahl: Potencia fijada: Potenza assegnata: Potência assinada: Onbelast toerental: Ονομαστική η ισχύς : Prędkość na biegu jałowym: Teho: Angiven effekt: Anført styrke: Putere de lucru:</p>	<p><b>Заданная мощность:</b> Tahsis edilen güç: Stanovený příkon: Predpísaný výkon: כוח מוקצב. القدرة المبرمجة. Névleges teljesítmény : Določena jakost: <b>Консумирана мощност:</b> <b>Määratud võimsus.</b> Nustatyta galia Noteiktā jauda Nazivna snaga:</p>	<b>250 W - S2 : 15 min.</b>
---	--	---	-----------------------------

	<p>Vitesse à vide: No-load speed: Drehzahl unbelastet: Velocidad vacía: Velocità a vuoto: Velocidade no vácuo: Leerlaufdrehzahl: Ταχύτητα στο κενό: Prędkość bez obciążenia: Tyhjäkäyntinopeus Tomgångshastighet: Hastighed i ubelastet tilstand: Viteza în gol:</p>	<p><b>Скорость вращения на холостом ходу:</b> Boşalma hızı: Rychlost naprázdno: Rýchlost' pri chode naprázdno: מהירות ריק. السرعة على الفارغ. Üres sebesség: Prosti tek: <b>Скорост на празни обороти:</b> <b>Kiirus tühikäigul</b> <b>Tuščio prietaiso greitis</b> <b>Tukšgaitas ātrums</b> Nema brzine učitanja:</p>	<b>950 m/min</b>
---	--	--	------------------

		<b>302x304 mm</b>
---	--	-------------------

		<b>1 400 mm</b>
---	--	-----------------

		<b>80 mm</b>
---	--	--------------





		0° - 45°
		195 mm
	<p>Ne pas exposer la machine à la pluie : Do not expose the machine to rain : Maschine nicht Regen aussetzen : No exponer la máquina a la lluvia : Non esporre lo macchinario alla pioggia : Não expor a máquina à chuva : Stel het machine niet bloot aan regen : Μην εκτίθετε το εργαλείο στη βροχή : Nie należy wystawiać urządzenia na deszcz: Älä altista laitetta sateelle : Utsätt inte maskinen för regn : Maskinen må ikke udsættes for regn eller benyttes på våde steder Ärge jätke seadet vihma kätte. Ärge kasutage seadet niiske kohas</p>	X
	<p>Risque de sectionnement des doigts ou de la main Sectioning risk of the finger or hand Schneiden Risiko des Fingers oder der Hand Seccionamiento riesgo del dedo o de la mano Sezionamento rischio del dito o della mano Risco Seccionamento do dedo ou a mão Snijden risico van de vinger of hand Τομές κίνδυνο το δάχτυλο ή το χέρι Cięcia ryzyko palca lub dłoni Otsikointikäskyt riski sormen tai käden Sektione risiken att fingrar eller händer <b>Секционирание на риска на пръста или ръката</b> Sektionering risiko for fingre eller hænder</p>	X
	<p>Danger : Danger : Gefahr : Peligro : Pericolo : Perigo : Gevaar : Κίνδυνος : Niebezpieczeństwo : Vaara : Fara : Fare : Pericol :</p>	X
	<p>Poids : Weight : Gewicht : Peso : Peso : Peso : Gewicht : Βάρος : Masa : Paino : Vikt : Vægt : Greutate :</p>	16,9 kg
	<p>Nepalikti įrenginio lietuvi. Nenaudoti įrenginio drėgnose vietose Nenovietot metināmo aparātu zem lietus. Nelietot metināmo aparātu mitrās vietās Nu expuneți mașina la ploaie : Защитить аппарат от дождя. Ne Makineyi yağmura maruz bırakmayın : Stroj nevystavujte dešti : Nevystavujte stroj dažďu : : אין תחשוף את העמדה לגשם لا تستخدم الأجهز تحة للمطر Ne tegye ki esőnek a gépet : Stroja ne izpostavljajte dežju : <b>Не излагайте машината под дъжда :</b> Nemojte izlagati stroj kiši:</p>	
	<p>Sectionarea risc de degetul sau mana <b>Секционирование риск пальца или руки</b> Parmak veya el Kesit riski Krájení riziko prstu nebo ruky Krájanie riziko prsta alebo ruky די ווא עבצאה לש תחת ווכיס ديال واً عبحرال ال نم مازتجاب رطخ Vágás kockázata az ujját vagy a kezét Delilna tveganje prsta ali roke Sektioneerimine risk sorme või käe Sectioning risks pirštu vai roku Ruožais rizika piršto ar rankos Rizik od izrezivanje prsta ili ruku</p>	
	<p><b>Опасно :</b> Tehlike : Nebezpečí : Nebezpečnostvo : סכנה. خطر. Veszély : Nevarnost: <b>Опасност :</b> <b>Oht</b> <b>Pavojus</b> <b>Bistamība</b> <b>Opasnost:</b></p>	
	<p><b>Бec :</b> Ağırlık : Hmotnost : Hmotnost' : משקל العوزن. Súly : Teža : <b>Терно :</b> <b>Raskus</b> <b>Svoris</b> <b>Svars</b> Težina:</p>	





	<p>Porter des lunettes de sécurité : Wear protective eyewear : Schutzbrille tragen : Llevar puestas gafas protectoras : Portare de gli occhiali di sicurezza : Utilizar óculos de segurança : Draag een veiligheidsbril : Φορέστε Προστατευτικά γυαλιά : Zakładać okulary ochronne : Käytä suojalaseja : Använd skyddsglasögon : Der skal benyttes sikkerhedsbriller : Purtati ochelari de protecție :</p>	<p><b>Наденьте защитные очки :</b> Güvenlik gözlükleri takın : Požívajte bezpečnostní brýle : Noste ochranné okuliare : תוֹחִיטּוּ יפְקִיטּוּ בִּיכְרֹהּ לַאֵן حمل نظارات وقائية. Viseljen védőszemüveget : Nositi zaštitna očala : <b>Да се използват защитни очила :</b> Kandke kaitseprille Nešioti apsauginius akinius Valkät aizsargbrilles Nositi zaštitne naočale:</p>	X
--	--	---	---

	<p>Porter un masque anti-poussière: Wear a dust mask : Staubschutzmaske tragen : Llevar puesta una careta de protección contra el polvo : Indossare una mascherina anti-polvere : Utilizar uma máscara anti-poeira : Draag een stofmasker : χρήση προστατευτική μάσκα : Zakładać maskę przeciwpyłową Käytä pölysuojust : Bär mask mot damm : Der skal benyttes beskyttelsesmaske mod støv: Purtati mască anti-praf :</p>	<p><b>Наденьте респиратор :</b> Toza karşı maske takın : Používajte masku proti prachu : Noste ochrannú masku proti prachu : קבא דגג הכסמ שובחל אנ لبس قناع قزاز ماضا للغباب. Viseljen porvédő maszkot Nositi zaštitno masko proti prahu: <b>Да се използва защитна маска :</b> Kandke tolmumaski. Dėvėti respiratorių Valkät aizsarg masku pret putekļiem Nositi masku za zaštitu od prašine:</p>	X
--	--	--	---

	<p>Porter une protection auditive: Wear hearing protective equipment: Gehörschutz tragen: Llevar puesta una protección auditiva: Portare una protezione uditiva: Utilizar uma protecção auditiva: Draag gehoorbeschermers: Φορέστε Προστατευτικά ακουστικά Zakładać słuchawki ochronne Käytä kuulosuojaimia: Bär hörselskydd: Der skal benyttes hørevern: Purtati căști de protecție auz:</p>	<p><b>наденьте средства звуковой защиты:</b> İşitsel koruma aleti takın: Používajte ochranu sluchu: Noste ochranné slúchadlá: יש ל הרכיב הגנת שמיעה لبس غوذة خرض الضحجج. Viseljen fülvédő Nositi zašitno ušes: <b>Да се използва слухови защитни средства:</b> Kandke kõrvakaitset Nešioti apsaugā nuo triukšmo valkät dzirdes aizsarglīdzekli Nositi zaštitu sluha:</p>	X
--	---	--	---

	<p>Porter des gants : Use rubber gloves : Schutzhandschuhe tragen : Llevar guantes de protección : Indossare i guanti di protezione : Utilizar luvas de protecção : Draag veiligheidshandschoenen : χρήση προστατευτικών γαντιών : Używać rękawic ochronnych : Käytä suojakäsineitä : Använd skyddshandskar : Der skal benyttes handsker : Purtati mănuși :</p>	<p><b>Наденьте перчатки :</b> Eldiven takın : Noste rukavice : Noste rukavice : תופכ שובלל אנ لبس قفازات. Viseljen kesztyű t Nositi rokavice: <b>а се използват предпазни ръкавици :</b> Kandke kindaid Müvēti pirštines Valkät cimdus Nositi zašitne rukavice:</p>	X
--	---	---	---

		X
--	--	---





	<p>Lire les instructions avant usage :          Read the instructions before use :          Vor Einsatz des Geräts Anweisung lesen :          Léase las instrucciones antes de usar :          Leggere le istruzioni prima dell'uso :          Ler as instruções antes da utilização :          Lees voor het gebruik de instructies :          Διαβάστε τις οδηγίες χρήσης :          Zapoznać się z instrukcją przed użyciem :          Lue ohjeet ennen käyttöä :          Läs anvisningarna före användning :          læs instruktionerne før brug          Înainte de utilizare, citiți instrucțiunile :</p>	<p><b>Внимательно прочитайте следующие инструкции :</b>          Kullanmadan talimatları okuyunuz :          Pozorně si přečtěte následující pokyny :          Pred použitím si prečítajte pokyny :          זרם חילופי          اقرأ التعليمات قبل الاستخدام.          használat előtt olvassuk el az utasítást :          Pred uporabo preberite ustrežna navodila :  <b>Прочетете указанията за употреба :</b>  <b>Enne kasutamist lugege instruksiooni</b>  <b>Prieš naudojimą perskaityti instrukciją</b>  <b>izlasīt instrukcijas pirms lietošanas</b>          Pro itati upute prije uporabe:</p>	X
--	--	--	---

	<p>Conformité européenne          Conforms to EC standards :          CE-Konformität :          Cumples con las directivas CE :          Conforme alle norme CE :          Conforme às normas CE :          Voldoet aan de EG-normen :          Συμμόρφο με τα πρότυπα          Zgodność z normami CE :          EU-standardien mukainen :          EU-standardien mukainen :          Overholder EU standarderne :          Conform cu normele europene:</p>	<p><b>соответствие европейским стандартам:</b>          Avrupa uygunluk :          evropská shoda :          európska dohoda :          התאמה לתקנים האירופיים          مطابق للامواصفات الأوروبية.          evropska ustreznost :          európai megfelelésség :  <b>Съответствие с европейските норми :</b>  <b>Euroopa Liidu vastavusmärk</b>  <b>Europinių normų atitikima</b>  <b>Atbilstība Eiropas standartiem</b>          Europska sukladnost</p>	X
--	---	--	---

	<p>Soumis à recyclage          Subjected to recycling          Sujeto a reciclaje          Sottoposti a riciclaggio          Sujeitos à reciclagem          Não deite no lixo :          Niet wegwerpen :          Μην την πετάτε :          Nie wyrzucac :          Älä heitä pois luontoon :          Batteriet får inte kastas :          Bortkast det ikke :          Nu le auncati :</p>	<p><b>Не выбрасывайте в мусорный ящик</b>          Atmayıniz :          Nevyhazujte je do běžného odpadu :          Neodhadzovat :          אין לזרוק סוללות          فلا ترمدها ،لذا فسي القمامة.          ne meçite!          Ne odvrzite ga/jih vstran :          Не го изхвърляйте :          Ärge visake seda minema :          Nemetykitez :          Nemest :          Podvrgnuto recikliranju</p>	X
--	---	---	---


**Recyclage des déchets :**  
 Les outils, accessoires et leur emballages doivent suivre une voie de recyclage adaptée. Conformément aux directives Européenne 2012/19/UE et 2006/66/CE, les composants d'un produit doivent être séparés, collectés, recyclés ou éliminés en conformité avec les réglementations environnementales en vigueur. Les appareils, batteries, piles, huiles, emballages devront être déposés dans les systèmes d'élimination des déchets spéciaux tels que déchetteries. Renseignez-vous auprès de votre commune pour connaître l'organisme le plus proche à même de retraiter ou de collecter ces déchets.


	<p>Recyclable, soumis au tri sélectif          Recyclable, subject to recycling          Recyclingfähige, unterliegen Recycling          Reciclables, sujetos a reciclaje          Riciclabili, soggetti a riciclaggio          Recicláveis, sujeito a reciclagem          Recycleerbare, onderworpen aan recycling          Ανακυκλώσιμες συσκευασίες που υπόκεινται σε κύκλωση          Kierrätettävien pakkausten kohteena kierrätys          Återvinningsbara förpackningar omfattas återvinning  <b>Рециклиращи се опаковки подлежат на рециклиране</b>          Genanvendelig underlagt genbrug</p>	<p>Reciclabile sub rezerva reciclare  <b>Повторно упаковка подлежат вторичной переработке</b>          Geri dönüştürülebilir ambalaj konusu          Recyklovateľné podléhající recyklaci          Recyklovateľné podliehajúce recyklácii          רחמל רחמל היראה אשון          ریودتل دا عال یغزنت ریودتل دا عال قباؤل فوئل یختار فوب یئلا          Újrahasznosítható csomagolás alá újrahasznosítás          Reciklirati predmet recikliranje          Pakendite suhtes ringlussevõtu          Pärsträdjams iepakojums otrreizējai pārstrādei          Perdirdamų taikomos perdirdimo          Može se reciklirati, podložno selektivnom sortiranju</p>	X
--	---	--	---





<b>IP 20</b>		<b>X</b>
--------------	--	----------

 <b>L<sub>pA</sub></b>	Niveau de pression acoustique : Acoustic pressure level : Schalldruckpegel : Nivel de presión acústica : Livello di pressione acustica : Nivel de pressão acústica : Niveau akoestische druk : Στέθμη Θορύβου : Poziom mocy akustycznej : Käytä kuulosuojaimia : Ljudtrycksnivå : Lydtryk : Nivel presiune acustică :	<b>Уровень акустического давления. :</b> Akustik basınç seviyesi : Hladina akustického tlaku : Hladina akustického tlaku : רמת לחץ אקוסטי. مستوى الضغط السمعي. A hangnyomás szintje : <b>Nivo akustičnega pritiska:</b> <b>Равнище на акустично налягане :</b> <b>Helirõhu niivo</b> <b>Akustinio spaudimo lygis</b> <b>Akustiskā spiediena līmenis</b> Razina zvučnog tlaka:	<b>82,6 dB (A)</b>
--	---	---	--------------------

 <b>L<sub>wA</sub></b>	Niveau de puissance acoustique : Acoustic power level : Schallleistungspegel : Nivel de potencia acústica : Livello di potenza acustica : Nivel de potência acústica : Niveau akoestisch vermogen : Στέθμη Ονομαστική Θορύβου : Poziom mocy akustycznej : Käytä suojalaseja : Ljudstyrkenivå : Lydstyrke : Nivel putere acustică :	<b>уровень мощности звука :</b> Akustik basınç seviyesi : Hladina zvukového výkonu: <b>Hladina zvukového výkonu:</b> רמת כוח אקוסטי. مستوى الصوتي. a hangnyomás szintje : <b>Nivo akustične jakosti :</b> <b>Равнище на вибрации :</b> <b>Helivõimsuse niivo</b> <b>Triukšmo lygis</b> <b>Akustiskās jaudas līmenis</b> Razina zvučne snage:	<b>93,6 dB (A)</b>
--	--	--	--------------------

NIVEAU SONORE D'ÉMISSION :

A VIDE

Pression acoustique LpA poste opérateur  
Incertitude

82,6 dB  
3

Puissance acoustique LWA  
Incertitude

93,6 dB  
3

Valeurs déterminées suivant le code d'essai de l'annexe B de la norme EN 61029-1 avec emploi des normes de base ISO 11201 et ISO 3744.

Les niveaux de pression acoustique obtenus in situ dépendent:

- Des niveaux réels de la machine considérées, en prenant en compte les incertitudes déclarées;
- Du local et de l'installation de la machine. Préférez une pièce dont l'acoustique est plus feutrée. Evitez les pièces vide à grande résonance. Placez vous auprès d'une fenêtre le cas échéant.
- Des outils montés, des pièces travaillées, des réglages choisis,...





**FAR one TOOLS**

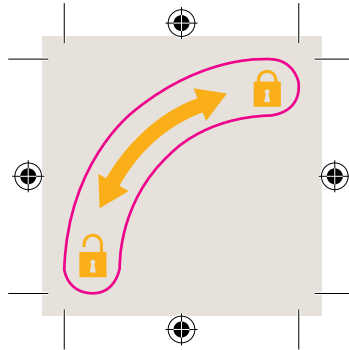
RBS 205C  
113289

CE IP20

230 V - 50 Hz    250 W - S2 : 15 min    950 m/min    16,90 kg

195 mm    302x304 mm    1400 mm    6,3 mm    205 mm

FAR GROUP EUROPE - 192, Avenue Yves Farge - 37700 St. Pierre-des-Corps - FRANCE  
Sérial number / numéro série : 65160  
Made in FR.C.



A safety label featuring a warning triangle at the top, followed by icons for eye protection, foot protection, hand protection, hearing protection, face protection, and gloves.

**FAR one TOOLS**

113289-2-Slotter-D-02.indd 1    11/03/16 17:12:04



DECLARATION DE CONFORMITE  
VERKLARING VAN OVEREENSTEMMING  
DECLARACION DE CONFORMIDAD  
DICHIARAZIONE DI CONFORMITA  
KONFORMITÄSERKLÄRUNG  
DECLARATION CONFORMITY  
DECLARAÇÃO DE CONFORMIDADE  
DEKLARACJA ZGODNOSCI Z NORMAMI  
OM ÖVERENSSTÄMMELSE  
VAATIMUSTENMUKAISUUSVAKUUTUS  
ÖVERENSSTÄMMELSESERKLÄRING  
ΔΗΛΩΣΗ ΣΥΜΜΟΡΦΩΣΗΣ  
DECLARATIE DE CONFORMITATE

VYHLÁSENIE ZHODY  
Декларация соответствия  
הצהרת תואמת  
Uygunluk beyanı  
التصديق بالطابق  
PROHLÁSENÍ SHODY  
EGYEZŐSÉGI NYILATKOZAT  
Декларация за съответствие с нормите  
IZJAVA O SKLADNOSTI  
DEKLARACIJA  
ATTIKITIES DEKLARACIJA  
KIINNITUS  
IZJAVA O SUKLADNOSTI

**Le soussigné,**  
Ondergetekende,  
Der Unterzeichner,  
O abaixo assinado,  
Undertecknad,  
Долгоподписаният  
Undertegnede  
Subsemnatul,  
Ο κάτωθι υπογεγραμμένος,  
Imzalamay,  
Niže potpisany,  
Toliau pasirašęs  
El suscrito,

**Déclare par la présente que,**  
Verklaart hiermede dat,  
Erklärt hiermit daß,  
Declara pela presente que,  
Förklarar härmed att  
Заявява с настоящото  
erklærer hermed, at  
Declar prin prezenta că,  
Με το παρόν δηλώνει ότι,  
Mevcut belgeyle beyan ediliyord ki,  
tímto prohlašuje, že,  
Pareiškia, kad,  
Declara por la presente, que,

Personne autorisée à constituer  
le dossier technique :  
Ronan GUILLIOT



FAR GROUP EUROPE  
192, Avenue Yves Farge  
37700 St. Pierre-des-Corps  
FRANCE

Il sottoscritto,  
The undersigned,  
Ninej podpisaný  
Allekirjoittanut,  
Oyrtogegramm9enoz  
Nižšie podpísany  
החתום מטה  
الجوقع أدناه  
Alulírott,  
Podpisani,  
Apakšā parakstījies  
allakirjutanu  
Dolje potpisani,

Dichiare che,  
Declares that,  
Oöwiadcza niniejszym, że  
Ilmoitetaan täten että,  
Dhl9vnei me thn Pairo9ysa  
týmto vyhlasuje, že  
מצהיר בזה כי  
يصدق إستنادا على ذلك  
kijelentem, hogy a készülék Izjavlja da,  
Pareiškia, kad,  
Ar šo apliecina, ka,  
Kinnitab, et  
Izjavljuje u ovom dokumentu da je

Scie à ruban / Bandsaw / Bandsäge / Sierra de banda / Bandsaw / Serra de fita / Speciale zaag / Πριονοκορδέλα / Pila taśmowa /  
Vannesa / Bandsäg / лентов трион / Bandsaw / Ferästråy-bandå / ленточная пила / Şerit testere / Pásová Pila / Pásová Pila /  
סוּר הַלְחָקָה / المَشْطَر الحزامي / Szalagfűrész / Zaga / Bandsaw / Juostinių / Pluur-vasar / Bend vidio

## code

FARTOOLS / 113289-3 / RBS205C / 65160

**Est conforme et satisfait aux directives et normes CE,**  
In overeenstemming is met en Voldoet aan EG richtlijnen,  
Den folgenden EU-Bestimmungen entspricht,  
Respeita e está em conformidade com as normas CE,  
Överensstämmer med och uppfyller EG-standarder,  
Συμμορφώνεται και πληροί τις οδηγίες και τα πρότυπα CE,  
zodrovedá normám ES.  
Er i overensstemmelse med og overholder EU standarderne  
Este conform și satisfăce normele CE  
полностью соответствует и удовлетворяет требованиям стандартов ЕС  
CE şartlara uygundur,  
odpovídá normám ES.  
Atitinka ir atitinka EB direktyvas ir standartus,  
Cumple con la directivas de la CE,

È conforme alle direttive CEE,  
Complies with the EEC directives and standards,  
Odpowiada normom UE,  
Täyttää EU-vaatimukset,  
Συμμορφώνεται και πληροί τις οδηγίες και τα πρότυπα CE,  
zodrovedá normám ES.  
מתאים ועונה לתקני CE  
بأن الجهاز يطابق و يلبى معايير مجموعة الدول الأوروبية  
kielegíti a CE szabványok előírásait.  
Je v skladu z in izpolnjuje norme Evropske skupnosti.  
Atbilst un atbilst EK direktivas un standartus.  
Vastab ja vastab EÜ direktiividele ja standarditele,  
Sukladan i ispunjava direktive i standarde CE,

Attestation de type (EC type) N° BM 504227490001

Rapport (report) N° 50188233001

TUV Rheinland Product Safety GmbH  
- Am grauen Stein - D-51105 Köln  
Enregistré sous (registred under) N° 0197

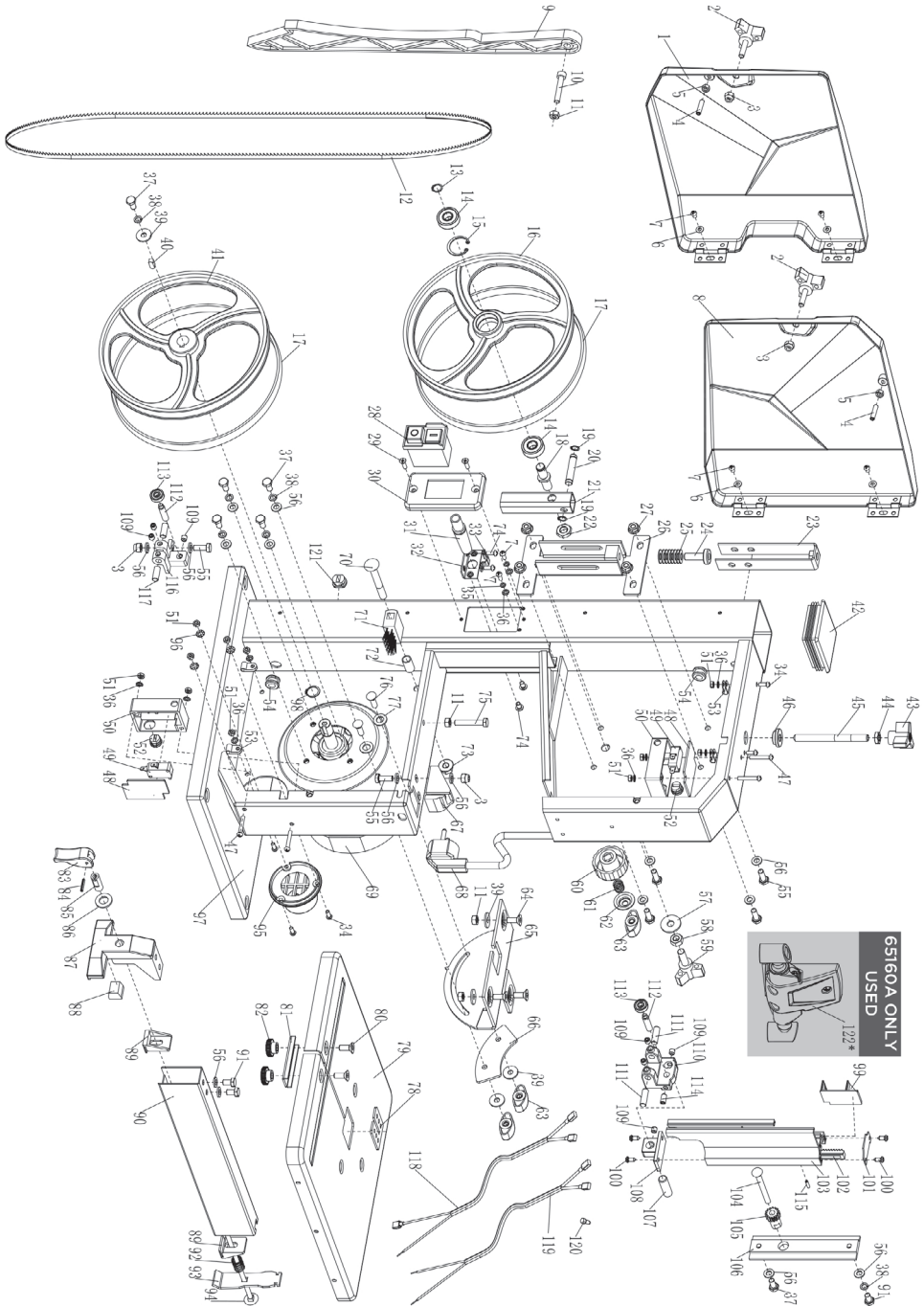
2006/42/EC 2014/30/EU 2011/65/EU 2015/863/EU

EN61029-1:2009+A11  
EN61029-2-5:2011+A11  
Annex I of 2006/42/EC  
EN55014-1:2017+A11  
EN55014-2:2015  
EN IEC 61000-3-2:2019  
EN61000-3-3:2013+A1

Ronan GUILLIOT,  
Directeur général  
02/08/2021  
Fait à St. Pierre-des-Corps



# RBS 205C







#### FR. GARANTIE

Cet outil est garanti contractuellement contre tout vice de construction et de matière, à compter de la date de vente à l'utilisateur et sur simple présentation du ticket de caisse. La garantie consiste à remplacer les parties défectueuses. Cette garantie n'est pas applicable en cas d'exploitation non conforme aux normes de l'appareil, ni en cas de dommages causés par des interventions non autorisées ou par négligence de la part de l'acheteur. La garantie ne s'applique pas sur les dommages causés par une défaillance de l'outil.

#### DE. GARANTIE

Die Garantiezeit für dieses Gerät in bezug auf Konstruktions- und Materialfehler beträgt lt. Vertrag bei Vorlage des Kassenbons. Die Garantieleistung besteht im Ersatz schadhafter Teile. Die Garantie erlischt bei einem Einsatz des Geräts, der nicht normentsprechend ist, bei Schäden, die auf unsachgemäße Eingriffe zurückzuführen sind bzw. bei Nachlässigkeit seitens des Käufers. Die Garantie erstreckt sich nicht auf Schäden, die auf Fehlfunktionen des Geräts zurückzuführen sind.

#### IT. GARANZIA

Quest' attrezzo è garantito per contratto contro qualsiasi difetto di costruzione e di materia, a partire dalla data di vendita all' utente e su semplice presentazione dello scontrino. La garanzia consiste nel sostituire le parti difettose. Questa garanzia non è applicabile in caso di sfruttamento non conforme alle norme dell' apparecchio, né in caso di danni causati da interventi non autorizzati o da negligenza da parte dell' acquirente. La garanzia non si applica ai danni causati da un' avaria dell' attrezzo.

#### EN. GARANTEE

This tool is guaranteed, in writing, against any defect in manufacture or parts from the date of sale, upon simple presentation of the sales slip. The guarantee is limited to the replacement of faulty parts. This guarantee is not applicable in the event of usage which is not conform with the intended usage of the apparatus, nor in the event of damage caused by unauthorised servicing or negligence on behalf of the purchaser. This guarantee does not apply to any damage caused by the failure of this tool.

#### ES. GARANTIA

Esta herramienta se garantiza contractualmente contra todo defecto de construcción y materia, a partir de la fecha de venta a l' usuario y sobre simple presentación del recibo de caja. La garantía consiste en sustituir a las partes defectuosas. Esta garantía no es aplicable en caso de explotación no conforme a las normas del aparato, ni en caso de daños causados por intervenciones no autorizadas o por negligencia por parte del comprador. La garantía no se aplica sobre los daños causados por un fallo del herramienta.

#### NL. GARANTIE

Dit gereedschap heeft een garantie tegen constructiefouten en materiaaldefecten, die geldig is vanaf de aankoopdatum door de gebruiker, op vertoning van de kassabon. De garantie betreft de vervanging van de defecte onderdelen. Deze garantie is niet van toepassing indien het apparaat niet volgens de normen gebruikt is, noch in geval van schade veroorzaakt door oneigenlijk gebruik of nalatigheid van de koper. De garantie is niet van toepassing op schade voortvloeiend uit een defect van het gereedschap.

#### PT. GARANTIA

Esta ferramenta tem uma garantia contratual contra qualquer defeito de construção e de material, a partir da data de venda ao utilizador e sobre simples apresentação do talão da caixa.. A garantia consiste em substituir as partes defeituosas. Esta garantia não é aplicável no caso de exploração não conforme às normas do aparelho, nem em caso de danos causados pelas intervenções não autorizadas ou por negligência da parte do comprador. A garantia não se aplica para os danos causados por uma falha da ferramenta.

#### EL. Εγγύηση

Το εργαλείο αυτό φέρει συμβατική εγγύηση για οποιoδήποτε έλαττωμα κατασκευής απ'ο την ημερομηνία Πώλησης στο χρήστη. με απλή Προσκόμιση της απ'οσ'οειξης αγοράς. Η εγγύηση απτελείται απ'ο την αντικατάσταση των ελαττωματικών τμημάτων. Η Παρούσα εγγύηση οεν εφαρμόζεται σε περίπτωση χρήσης μη σύμφωνα με τα Πρόσθηα της συσκευής. η σε περίπτωση που Προκληθήκε απ'ο μη εξεικερμ'ενη επ'εμβαση ή απ'ο αμέλεια του αγοραστή. Η εγγύηση "οεν εφαρμόζεται στις ζημιές που Προκαλούνται απ'ο βλάβη του εργαλείου Σταυρού κενού Διαστημο-Παρέμβυσμα

#### PL. GWARANCJA

Narz' dzie jest obj' te gwarancj' na wszelkie wady konstrukcyjne i materia[owe, licz'ac od daty sprzed' y u' ytkownikowi i po okazaniu paragonu kasowego. Gwarancj' obejmuje wymian' cz' 'ci wybrakowanych. Gwarancj' nie znajduje zastosowania w przypadku u' ytkowania niezgodnego z normami urz'adzenia, ani w przypadku szk'od spowodowanych dzia[aniami niedozwolonymi lub zaniedbaniami ze strony nabywcy. Gwarancj' nie obejmuje szk'od powsta[ych z powodu upadku urz'adzenia.

#### SV. GARANTI

Detta verktyg har en avtalsenlig garanti mot konstruktions- och materialfel, fr'ån och med tidpunkten f'or anv'andarens ink'op och genom uppvisning av kassakvittot. Garantin best'år i att ers'atta de bristf'alliga delarna. Denna garanti g'aller inte om anv'andningen inte motsvarar apparatens standarder, inte heller vid skador som orsakas av ej till'atna ingrepp eller p' grund av k'oparens v'ardsl'oshet. Garantin g'aller inte f'orskorad som orsakats av att verktyget fungerat bristf'alligt.

#### FI. TAKUU

T'ämän laitteen takuu on voimassa sopimuksenmukaisesti kattaen kaikki rakenne- ja materiaaliiviat lukien ostop'iv'ast'ä kassakuittia vastaan. Takuu sis'alt'ää viallisten osien korvaamisen. Takuu ei korvaa ohjeidenvastaista k'ytt'ö'ä eik'ä valtuuttamattomien henkilöiden k'äsittelyst'ä tai ostajan huolimattomuudesta aiheutuneita vahinkoja. Takuu ei vastaa my'ösk'ään toimintah'äiri'öist'ä aiheutuneita vahinkoja.

#### BU. Гаранция

Този инструмент е под договорна гаранция срещу всякакъв дефект в изработката и използваните материали, считано от датата на продажба на потребителя и само срещу представяне на касовата бележка. Гаранционното обслужване се състои в замяна на дефектните части. Настоящата гаранция не е валидна когато апаратът се използва по начин, несъответстващ на стандарта за работа с него, както и в случай на щети, нанесени от неоторизирани лица, или вследствие на проявена небрежност от страна на потребителя.

Гаранцията не покрива щети, произтекли вследствие на техническа неизправност на апарата.





#### DA. GARANTI

Dette værktøj er dækket af en garantikontrakt for konstruktions- og materialefejl, som gælder fra købsdatoen ved visning af kassebonen. Garantien består i at udskifte de defekte dele. Garantien dækker ikke fejl opstået som følge af anvendelse, som ikke overholder standarderne for apparatet, eller skader opstået ved ikke autoriserede indgreb eller sløsethed fra brugerens side. Garantien dækker ikke skader opstået, fordi værktøjet har svigtet.

#### RO. GARANȚIE

Acest aparat este garantat din punct de vedere contractual împotriva tuturor viciilor de construcție și de material, începând de la data vânzării lui către utilizator și la simpla prezentare a bonului de casă. Garanția constă în înlocuirea componentelor defecte. Această garanție nu se aplică în cazul exploataării în alt mod decât cel recomandat de normele aparatului și nici în caz de stricăciuni provocate de intervenții neautorizate sau prin neglijența cumpărătorului. Garanția nu se aplică asupra pagbelor cauzate de o defectare a aparatului.

#### RU. ГАРАНТИЯ

Данное изделие обладает имеющей силу контракта гарантией, покрывающей все возможные дефекты изготовления и материала. Гарантия вступает в силу с даты продажи изделия пользователю, для этого достаточно сохранить и предъявить полученный в кассе чек. Гарантия обязывает изготовителя заменить дефектные части изделия. В случае не соответствующего нормам использования изделия, несанкционированного демонтажа или ремонта или небрежного обращения действие гарантии прекращается. Гарантия не покрывает ущерба, возникшего в результате сбоев в работе изделия.

#### TU. GARANTI

Bu araç, satış tarihinden itibaren, kullanıcının sadece vezne alındısını sunmasıyla tüm üretim ve malzeme hatasına karşı garantilidir. Garanti eksik olan kısımları değiştirmek içindir. Bu garanti aracın şartlarına uygun olmayan işleme durumunda, izin verilmeyen kullanımlardan kaynaklanan hasarlarda veya alıcının isteği durumunda uygulanmaz. Garanti malzemenin bir eksikliğinden meydana gelen bir zarara uygulanmaz.

#### CS. ZÁRUKA

Pro tento nástroj platí smluvní záruka na všechny výrobní a materiálové vady od data prodeje uživateli a na základě předložení pokladního bloku. Záruka spočívá ve výměně vadných částí. Tato záruka neplatí v případě použití přístroje, které neodpovídá normám, ani v případě škod způsobených nepovolenými zásahy nebo nedbalostí ze strany kupujícího. Záruka se nevztahuje na škody způsobené závadou nástroje.

#### SK. ZÁRUKA

Pre tento nástroj platí zmluvná záruka na všetky výrobné a materiálové chyby od dátumu predaja užívateľovi a na základe predloženia pokladničného bloku. Záruka spočíva vo výmene chybných častí. Táto záruka neplatí v prípade použitia prístroja, ktoré nezodpovedá normám, ani v prípade škôd spôsobených nepovolenými zásahmi alebo nedbalosťou zo strany kupujúceho. Záruka sa nevzťahuje na škody spôsobené poruchou nástroja.

#### HE. אחריות

הי עלכלי זה חלה אחריות לפי חוזה מפני כל ליקוי בייצור או בחומר, החל מיום המכירה למשתמש עם הצגת חשבונית קופה. האחריות-משמעה החלף תחלקם הלקויים אחריות זו אינה חלה במקרה של שימוש במכשיר שאינו מתאים לתקנים ובמקרה של נזק שנגרם על ידי התערבות תלמידי סמכות או על ידי רשלנות מאת הקונה. האחריות אינה חלה על נזק שנגרם על ידי תקלה בכלי.

#### AR. الضمان

إن هذه الة مضمونة تعاقدياً من أي عيب فني التصني عوفي المواد، اعتباراً من تاريخ البيع الی المستخدم وبنءا على مجرد تقديم بطاقة الشراء یت عمل قی الضمان فای سبدال الة بآء الة مضمونة تعاقدياً من أي عيب فني التصني قایل للتطبیق فنی حالة الة استخدام مجرد المطابق لمعايير الة، ولا فنی حالة تعرضه لالتلفات ناتجة عن عملیات تدخل فیه مخصصة أو فنی حالة الة عمل من قبل المشغلي لآ یتطبق الضمان على الضرر الناتج عن عمل

#### HÜ. GARANCIA

Erre a szerszámra szerződéses garanciát vállalunk bármilyen gyártási és anyaghiba felmerülése esetére, a fogyasztó részére történt eladás napjától számítva, a pénztári blokk egyszerű felmutatása ellenében. A garancia a hibás alkatrészek cseréjére terjed ki. Ez a garancia nem érvényes, ha a készüléket nem rendeltetésszerűen használták, sem illetéktelen beavatkozások, vagy a vásárló hanyagsága okozta károk esetén. A garancia nem fedezi azokat a károkat, melyeket a szerszám hibás működése okozott.

#### SL. GARANCIJA

To orodje je z garancijsko pogodbo zaščiteno proti vsem napakam v izdelavi in v sestavnem materialu od datuma prodaje naprej in ta velja ob predložitvi blagajniškega računa. Garancija velja za zamenjavo delov z napako. Ta garancija ne velja za uporabo orodja, ki ni v skladu z normami, predpisanimi za omenjeno orodje in za primere okvar, ki nastanejo zaradi nedovoljenih posegov na orodju ali zaradi malomarnega rokovanja kupca. Garancija ne velja za škodo, ki jo lahko povzroči okvara orodja.

#### ET. GARANTII

See tööriist kuulub lepingu järgi garantiiremonti arvestades alates müümise päevast ja kassatšeki alusel kasutatjale kõigi konstruktsiooni- ja materjalivigade puhul. Garantii seisneb defektsete osade väljavahetamisest. See garantii ei kehti aparaadi normide ebatavalise eiramise puhul ega ostja poolt keelatud viisil kasutamisest või hooletussejätmisest tulenevate kahjude korral. Garantii ei kehti seadme defektidest põhjustatud kahjude puhul.

#### LV. GARANTĪJA

Šis prietaisys yra užtikrinamas kaip itin geros kokybės, nuo jo pardavimo datos iki jo panaudojimo, ir jam yra suteikiamas garantinis talonas. Garantijos metu galima pakeisti atsitradusius trumplataikius gedimus. Ši garantija netaikoma esant netinkamam naudojimui ar nesilaikant reikiam šio aparato vartojimo instrukcijų, tai pat pačiam perkėjui ji sugadinus. Garantija taip pat netaikoma, prietaisą naudojant ne pagal paskirtį ir jį apgadinus.

#### LT. GARANTIJA

Šim darbarikam ir liĝumā noteikta garantija visiem defektiem, kas saistās ar konstrukciju un materiālu, sākot ar pārdošanas datumu, kad mašīnu pārdo lietotājam vienkārši uzrādot kases čeku. Garantija iekļauj bojāto daļu nomaiņu. Šī garantija nav derīga, ja aparāts nav lietots saskaņā ar drošības noteikumiem, ne gadījumos ja bojājumi radušies nesankcionētas iekļaušanās gadījumā vai arī piercēja nolaidības dēļ. Garantija nav derīga, ja bojājumi radušies darbarīka defekta dēļ.

#### HR. JAMSTVO

Ovaj alat ima ugovorno jamstvo u slučaju bilo kakvih nedostataka u konstrukciji i materijalu, od datuma prodaje korisniku uz jednostavno predočenje računa. Jamstvo se sastoji u zamjeni neispravnih dijelova. Ovo se jamstvo ne primjenjuje u slučaju uporabe i eksploatacije koja nije sukladna standardima uređaja, niti u slučaju štete uzrokovane neovlaštenim intervencijama ili nemarom kupca. Jamstvo se ne primjenjuje na štetu uzrokovanu nekim nedostatkom alata.

