

URBA CONIQ LANTERNE SUR MAT - 230V SERIE YS5 - 60W - IP65 - IK08 - 3000K



Paramètres Optiques

Efficacité Lumineuse : > 90%
Index Rendu Couleur (IRC) : > 80
Lumens / watt : 85 Lm/w

Paramètres Electriques

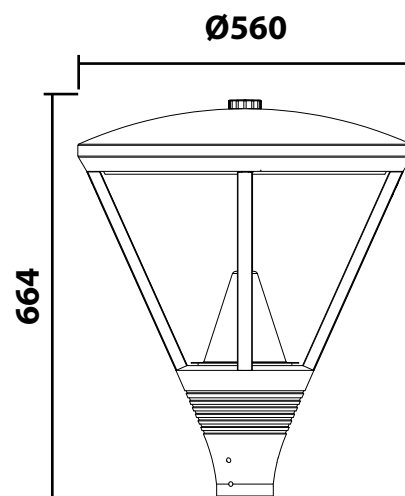
*Classification énergétique : F

Tension entrée : 220-240V AC
Fréquence : 50~60Hz
Puissance à l'allumage : > 95%
Température et humidité de travail :
-20 °C- +45 °C/10%-70%
Facteur de puissance : 0,99
Allumage : Immédiat
Angle : 120°
Classe 1
Nombre de cycles ON/OFF > 100 000
Durée de vie théorique de la LED : 30,000 Heures
Indice de protection IP : IP65
Indice de protection IK : IK08
Poids Net : 10 Kg

Ref. 905213

Type : Lanterne sur mat
Finition : Gris Anthracite (RAL : 7016)
Matériau : Aluminium - Vitre en PC
Lumens : 5100 Lm
Puissance absorbée : 60W
Puissance restituée : ≈540W
Température couleur : 3000K
Dimmable : Non
Dimensions (Ø x L) : Ø560 x 664 mm
Ø fixation mat max : Ø75 mm
Ø fixation mat mini : Ø65 mm
Profondeur d'encastrement : 80 mm
Câble : 80cm 3G 1,0mm²
Emballage : Boite
EAN : 3701124407467
ULOR (%) : 0.0%
Driver ENEC

Dimensions



*nouveau classement énergétique conforme à la réglementation en vigueur depuis le 01/09/2021

Les normes internationales fixent la tolérance du flux lumineux et de la charge associée à ± 10 %. La température des couleurs est soumise à une tolérance pouvant aller jusqu'à +/-150° Kelvin par rapport à la valeur nominale.
Les produits présentés dans les documents, offres commerciales, catalogues ou fiches techniques sont soumis à modification sans préavis.
Les caractéristiques ne deviennent contractuelles qu'après accord écrit de la direction de MIIDEX LIGHTING.

URBA

LANTERNE SUR MAT - 230V

SERIE YS5 - 60W - IP65 - IK08 - 4000K



Paramètres Optiques

Efficacité Lumineuse : > 90%
Index Rendu Couleur (IRC) : > 80
Lumens / watt : 90 Lm/w

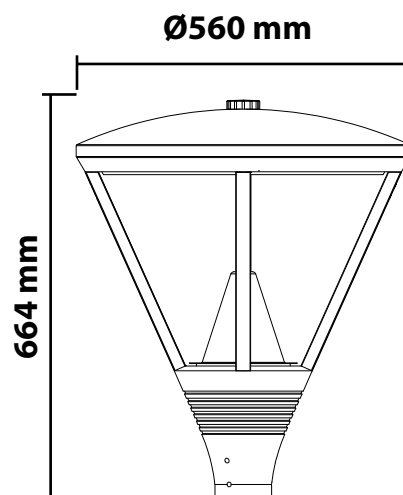
Paramètres Electriques

Classification énergétique : **A⁺**
Tension entrée : 220-240V AC
Fréquence : 50~60Hz
Puissance à l'allumage : > 95%
Température et humidité de travail :
-15 °C- +45 °C/10%-70%
Allumage : Immédiat
Matériau : Aluminium + Vitre en PC
Facteur de puissance : 0,99
Angle : 220°
Classe 1
Nombre de cycles ON/OFF > 100 000
Durée de vie théorique de la LED : 30,000 Heures
Maintien du flux : L₈₀ 30'000h B₅₀
Indice de protection IP : IP65
Indice de protection IK : IK08
Poids Net : 9,760 Kg

Ref. 905214

Type : Lanterne sur mat
Finition : Gris Anthracite (RAL : 7016)
Lumens : 5400 Lm
Puissance absorbée : 60W
Puissance restituée : ≈540W
Température couleur : 4000K
Dimmable : Non
Dimensions (Ø x H) : Ø560 x 664 mm
Emballage : Boite
EAN : 3701124407474
Ø fixation mat mini : Ø65 mm
Ø fixation mat max : Ø75mm
Profondeur d'encastrement mat : 80 mm
Câble : 80cm 3G 1,0mm²

Dimensions



Fixation mat

Diamètre maximum = Ø75 mm
Diamètre minimum = Ø65 mm