

# PLAYGROUND JOY

(374 x 136 x h293cm)

00555\_19122017

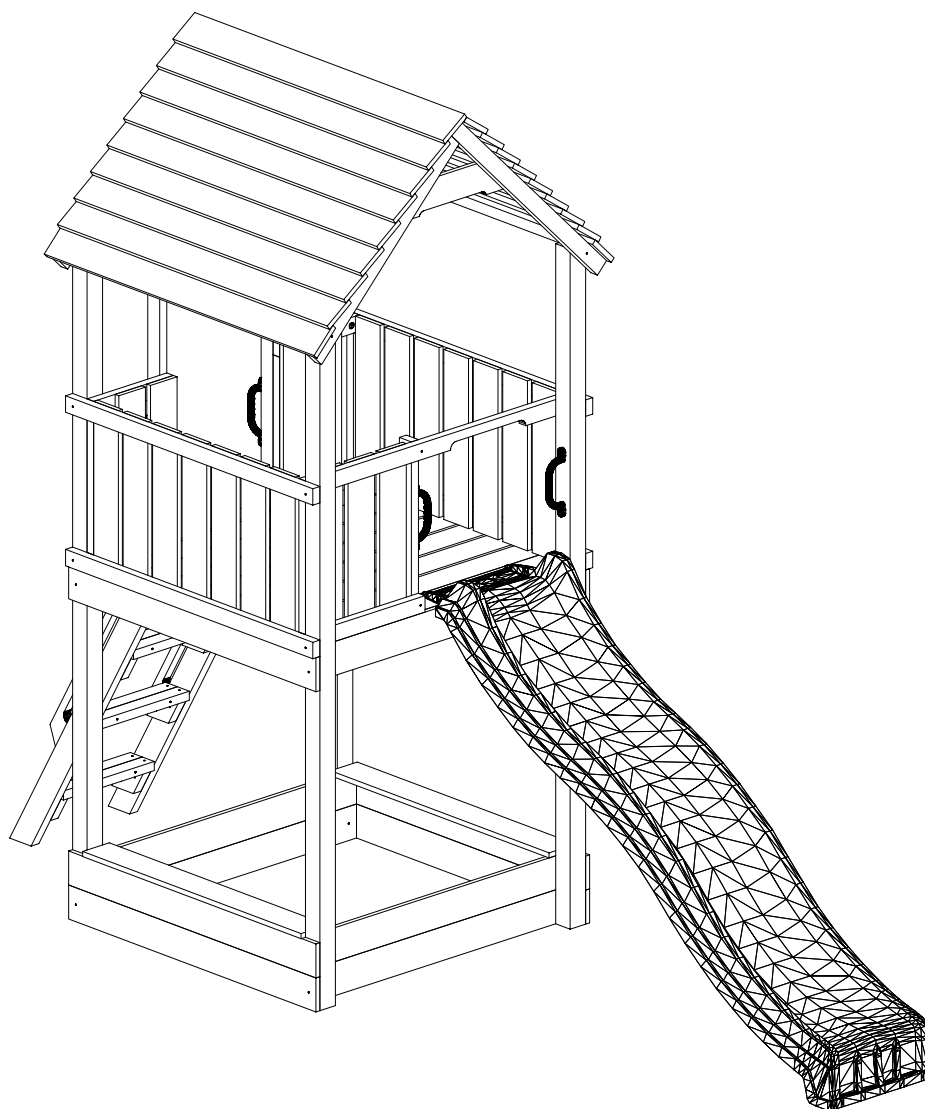
## INSTALLATION INSTRUCTIONS

# PLAC ZABAW JOY

(374 x 136 x h293cm)

00555\_19122017

## INSTRUKCJA MONTAŻU



### WARNINGS!

Only for home use.

Dedicated for external use only.

Not suitable for children under 3 years old.

Risk of falling down and/or hitting.

Maximum user weight is up to 50 kg.

Maximum number of users staying on the playground at the same time: 5.

### OSTRZEŻENIA!

Tylko do użytku domowego.

Przeznaczony do użytku na zewnątrz.

Nie przeznaczony dla dzieci poniżej 3 roku życia.

Niebezpieczeństwo upadku i/lub uderzenia.

Maksymalna waga użytkownika to 50 kg.

Maksymalna liczba użytkowników przebywających na placu zabaw w tym samym czasie: 5.

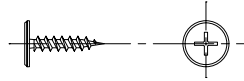
W80 x127



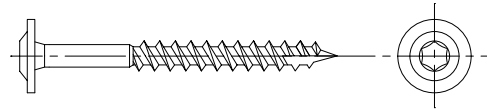
W40 x219



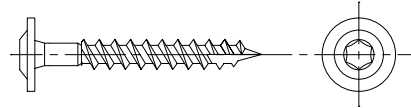
W20 x14



T80 x45



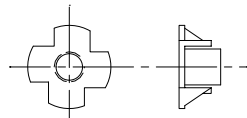
T60 x34



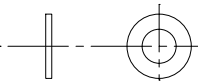
S50 x4



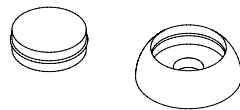
L11 x4



P17 x12



OS1 x37



Ø5,5

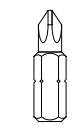
01372

x1

Ø10

00188

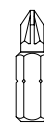
x1



PH3

00068

x1



PZ2

00241

x1



TX25

00190

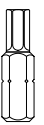
x1



TX30

00316

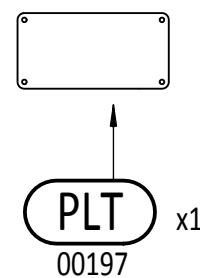
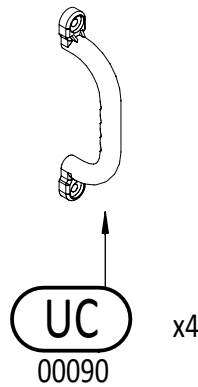
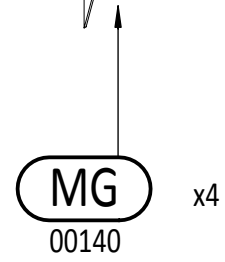
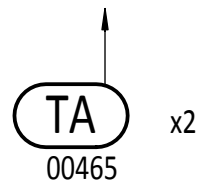
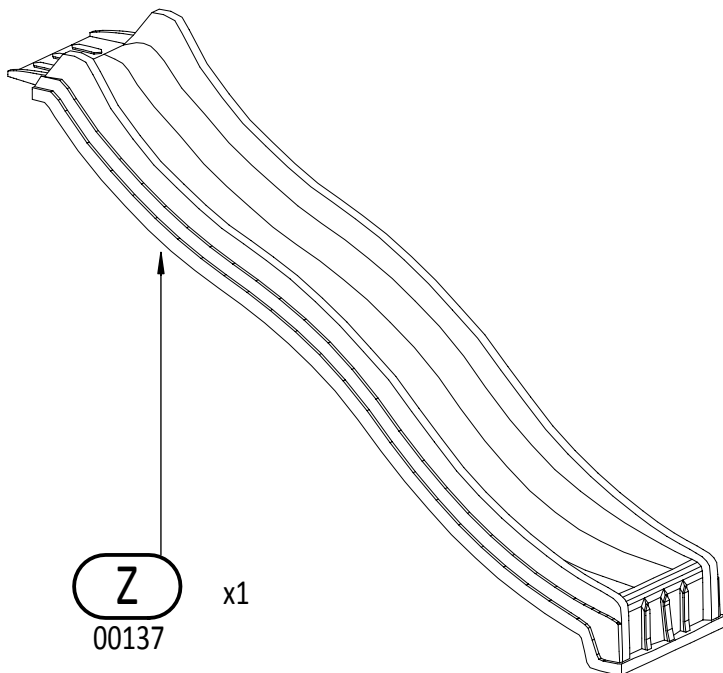
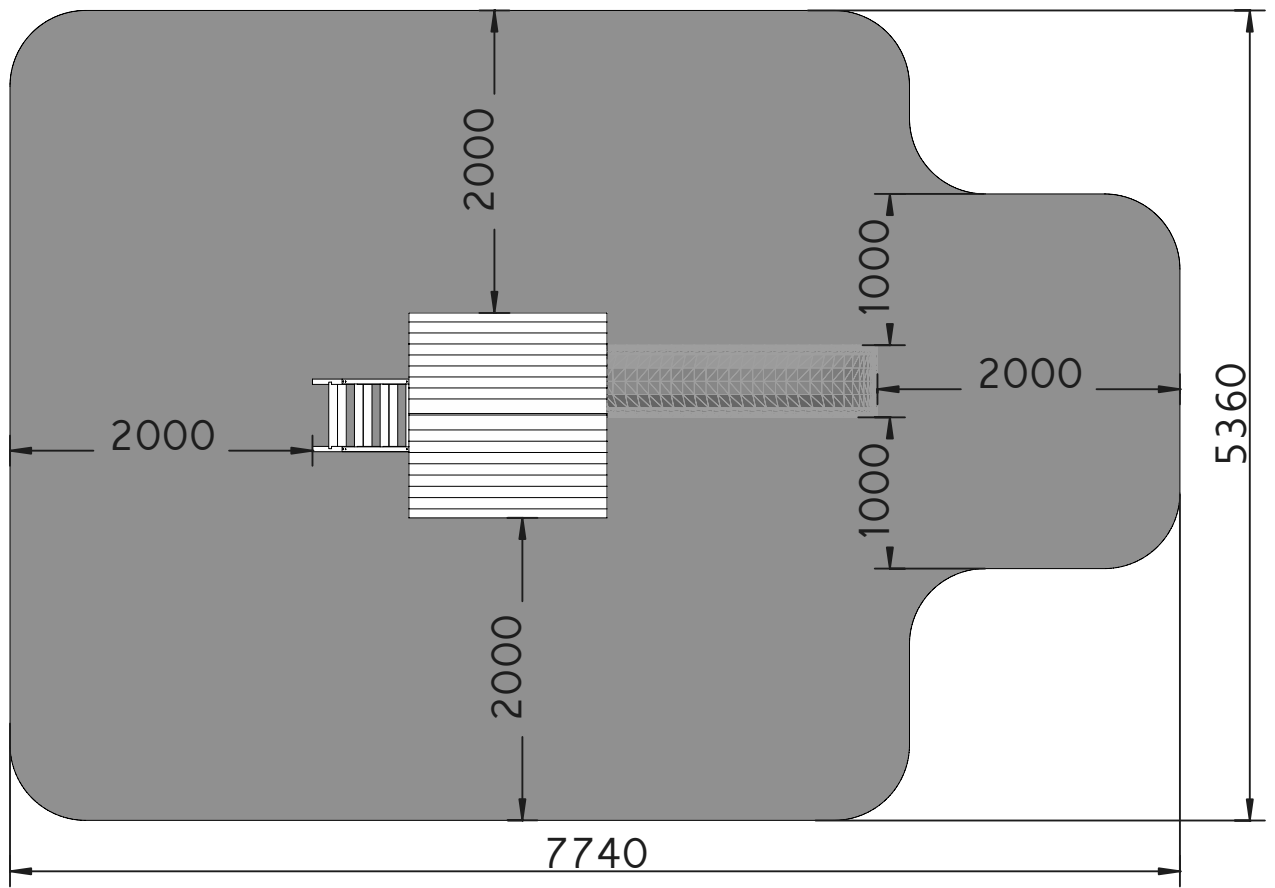
x1

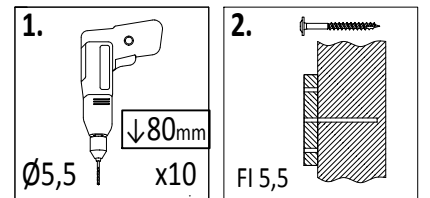
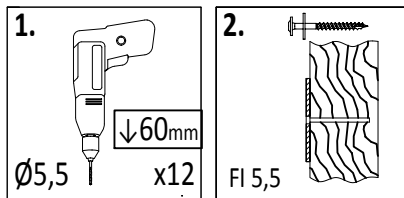
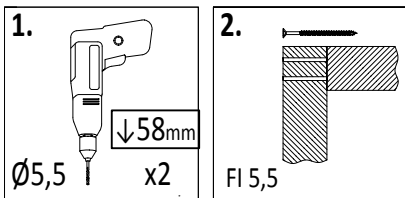
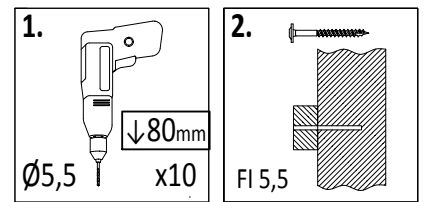
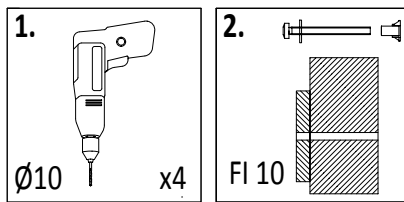
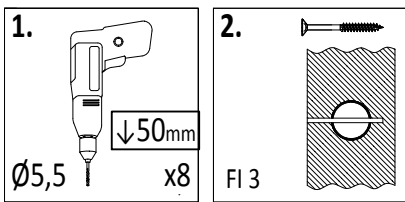
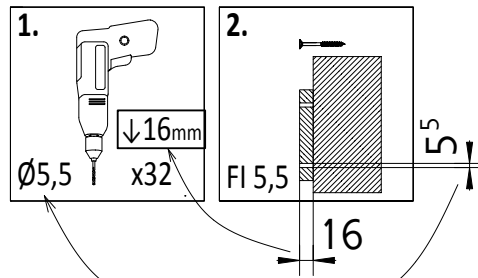
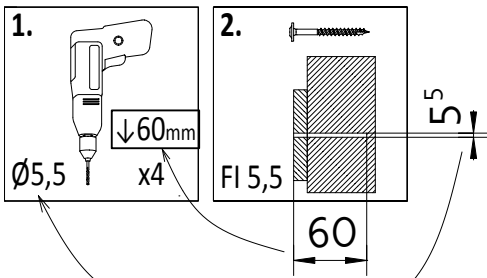
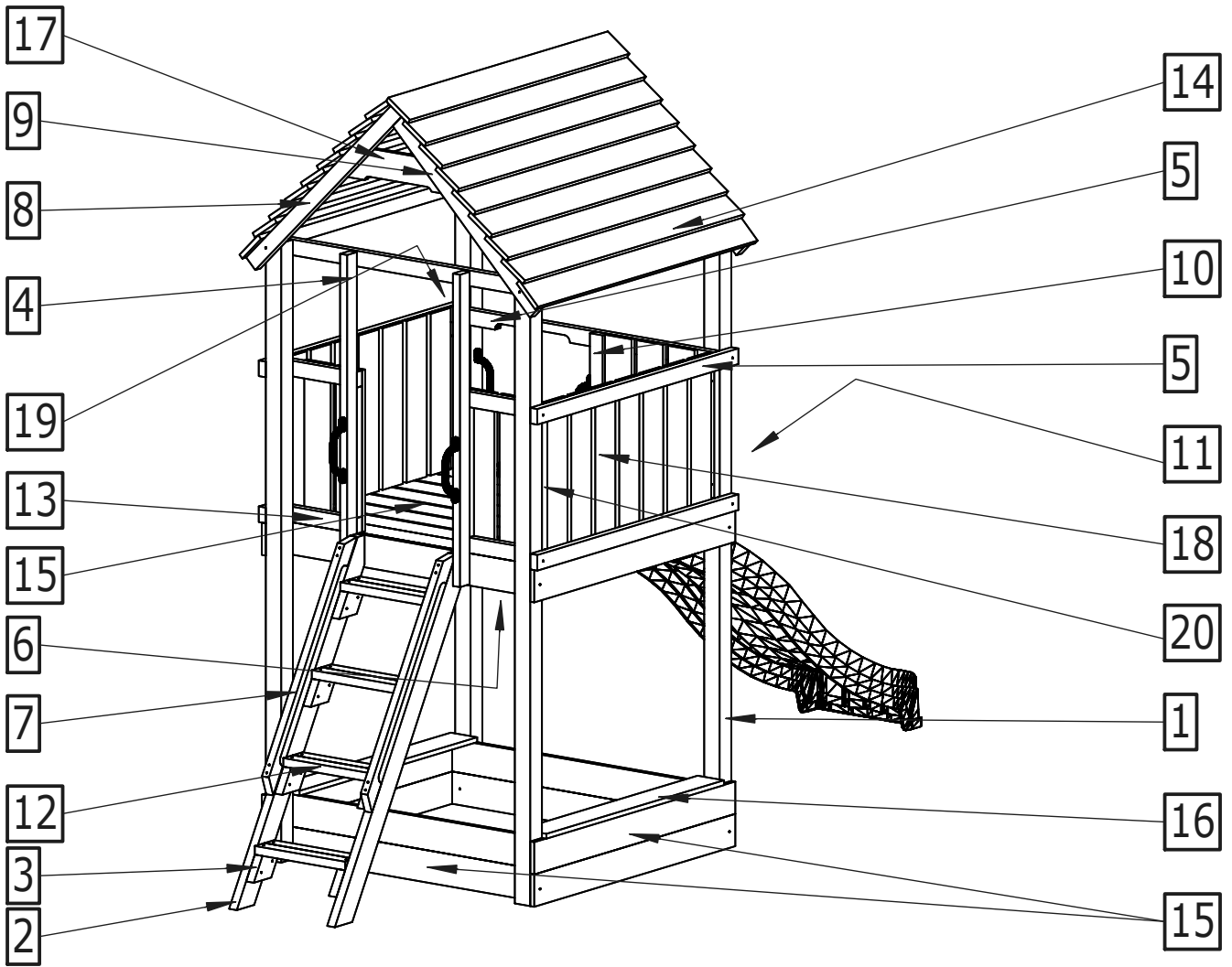


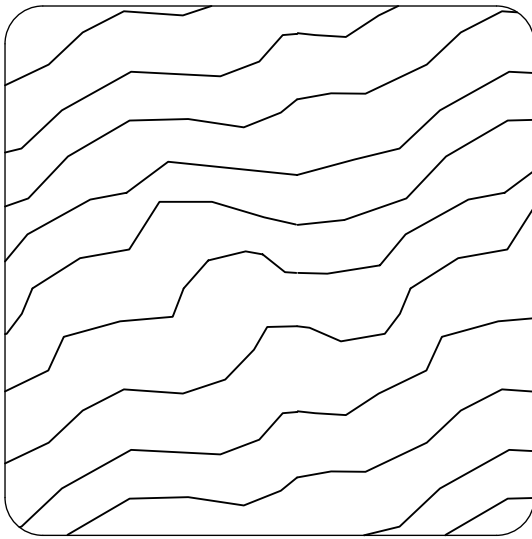
TX40

00242

x1

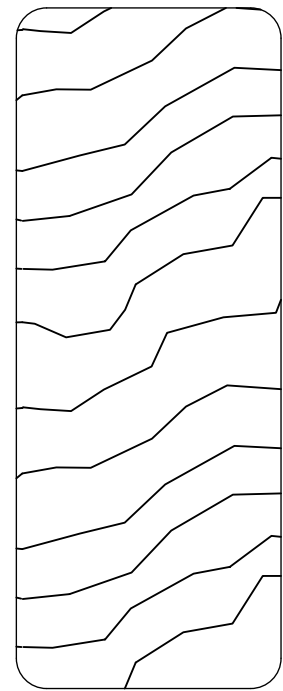






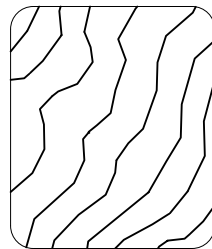
**7,0 x 7,0 cm**

Lp.	Wymiary [mm]	szt.
1	70x70x2300mm	4



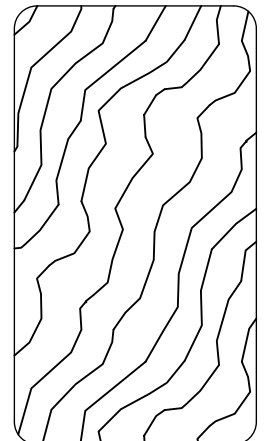
**3,5 x 9,0 cm**

Lp.	Wymiary [mm]	szt.
2a	35x90x1465mm	2
3a	35x90x156mm	8

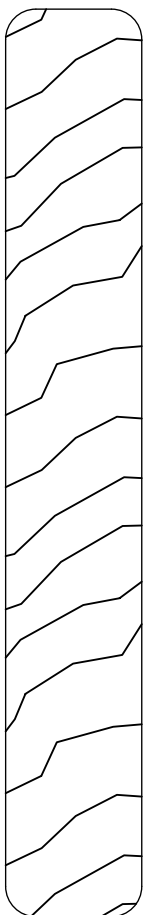


**2,7 x 3,2 cm**

Lp.	Wymiary [mm]	szt.
19a	27x32x542mm	1
20a	27x32x484mm	5



**3,2 x 5,8 cm**

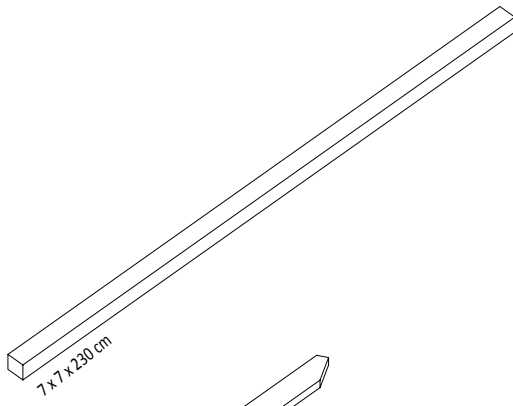


**1,8 x 12,0 cm**

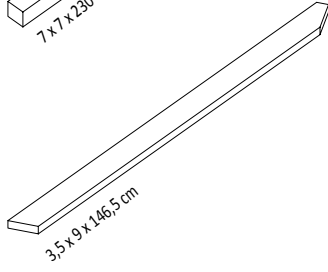
Lp.	Wymiary [mm]	szt.
14	18x120x1310mm	18
15	18x120x1200mm	12
15a	18x120x1200mm	8
16	18x120x1060mm	2
17a	18x120x620mm	2
18	18x120x600mm	21

Lp.	Wymiary [mm]	szt.
4a	32x58x1200mm	4
4b	32x58x1200mm	1
4c	32x58x1200mm	1
5	32x58x1160mm	2
6	32x58x1024mm	3
7a	32x58x1000mm	2
8a	32x58x940mm	2
9a	32x58x880mm	2
10	32x58x600mm	1
11a	32x58x540mm	1
12a	32x58x410mm	4
12b	32x58x410mm	4
13a	32x58x360mm	4

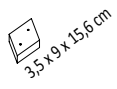
1



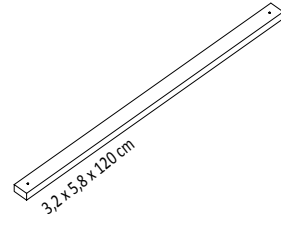
2a



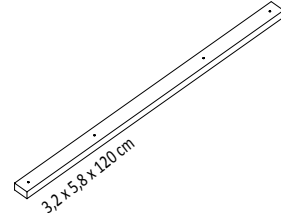
3a



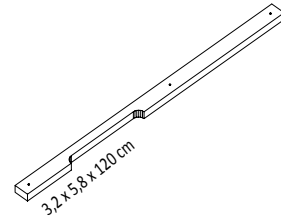
4a



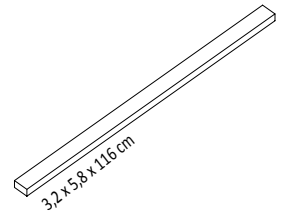
4b



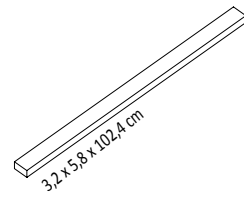
4c



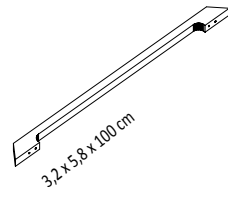
5



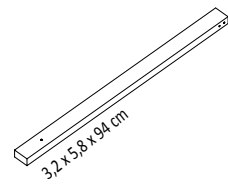
6



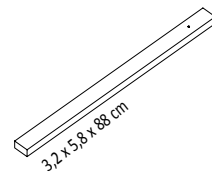
7a



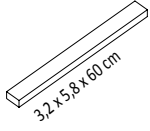
8a



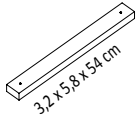
9a



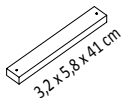
10



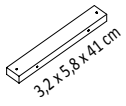
11a



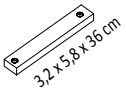
12a



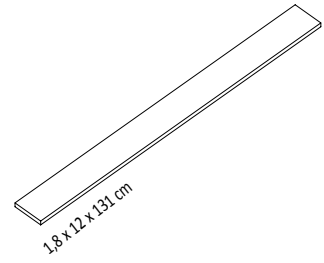
12b



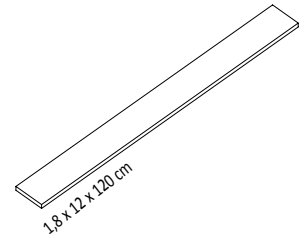
13a



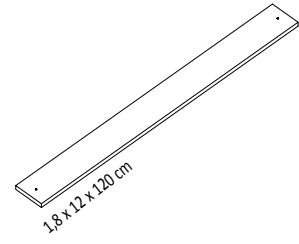
14



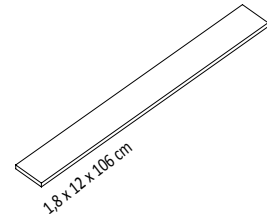
15



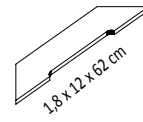
15a



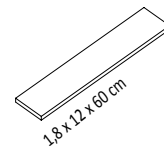
16



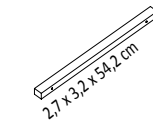
17a



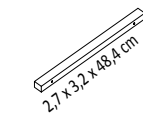
18



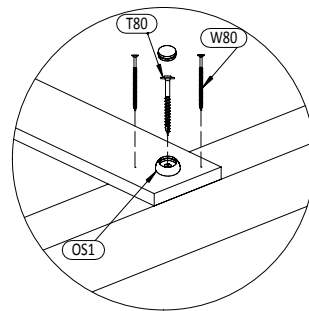
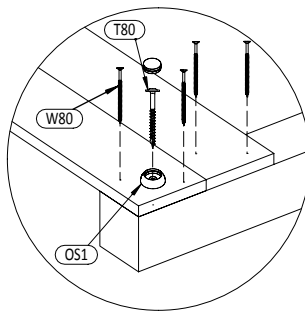
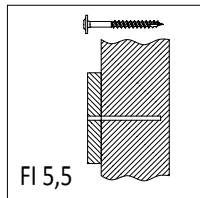
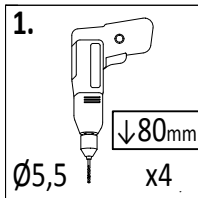
19a



20a

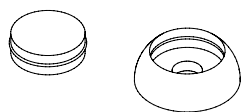


01

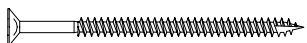


!!! x2

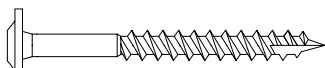
15 1,8x12,0x120cm x1



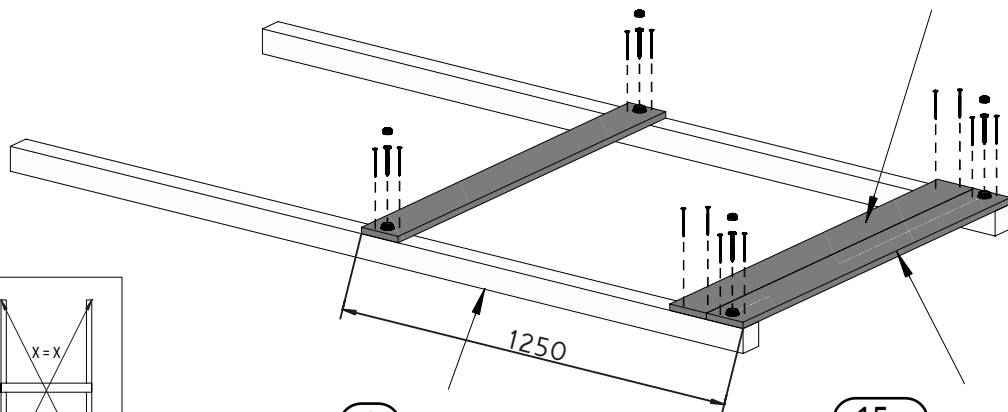
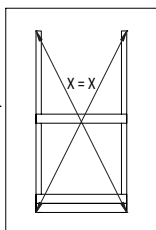
OS1 x4\*2 = 8



W80 x12\*2 = 24



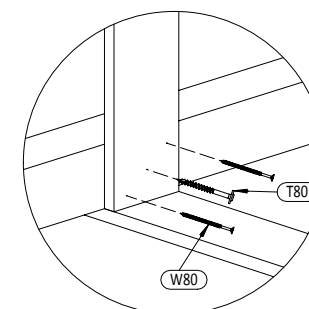
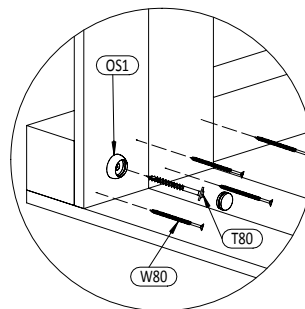
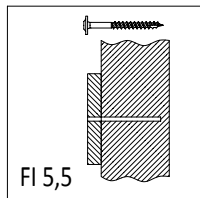
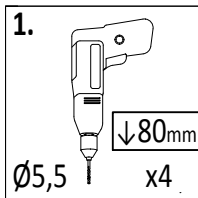
T80 x4\*2 = 8



1 7,0x7,0x230cm x2

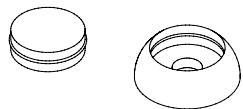
15a 1,8x12,0x120cm x2

02

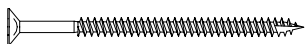


15a 1,8x12,0x120cm x4

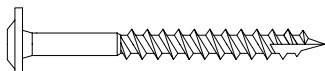
15 1,8x12,0x120cm x2



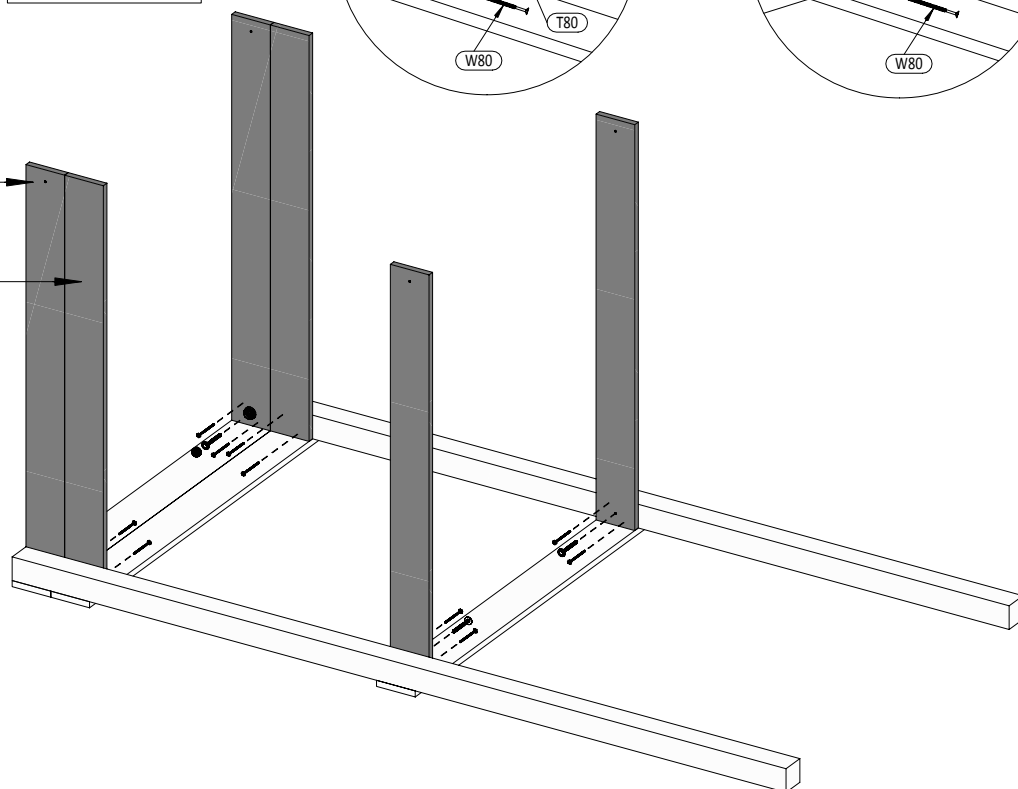
OS1 x2



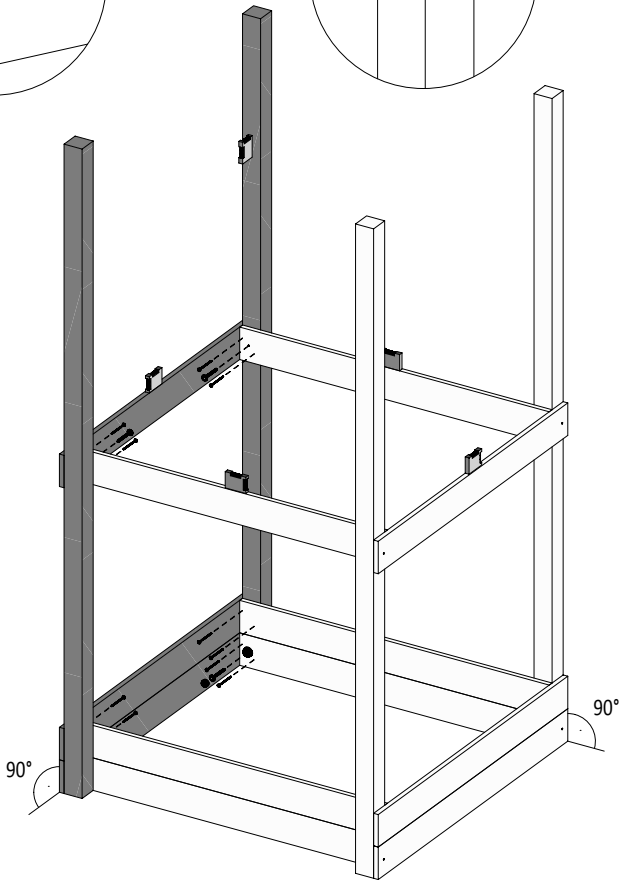
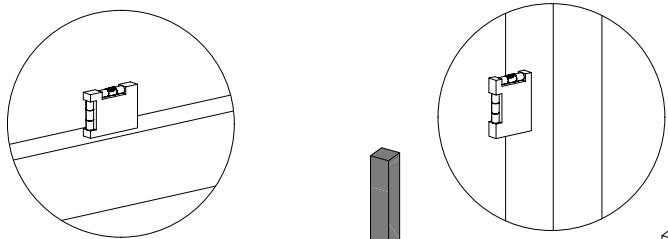
W80 x12



T80 x4

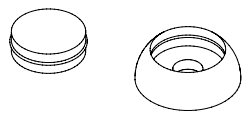
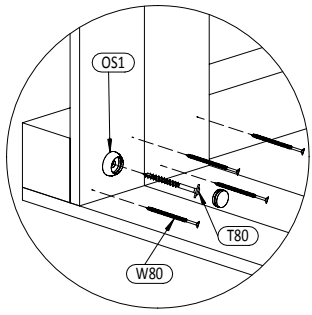
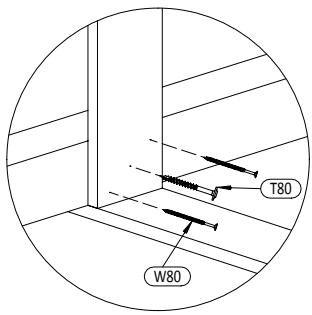




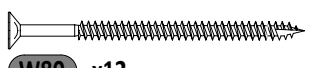


1.  $\downarrow 80\text{mm}$   
 $\varnothing 5,5$  x4

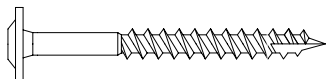
2. FI 5,5



OS1 x2

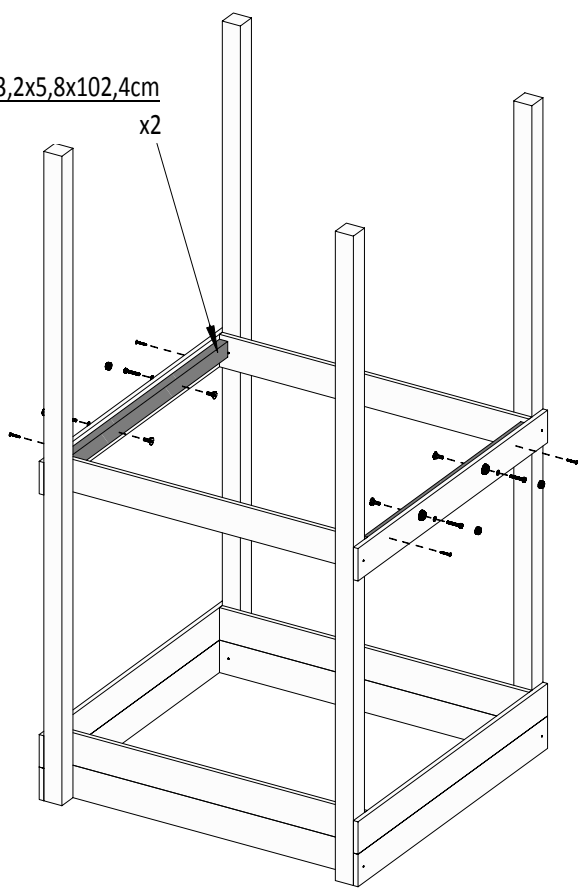


W80 x12



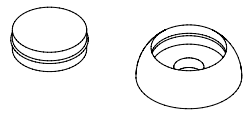
T80 x4

6 3,2x5,8x102,4cm x2

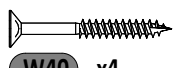


1.  $\varnothing 10$  x4

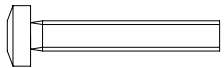
FI 10



OS1 x4



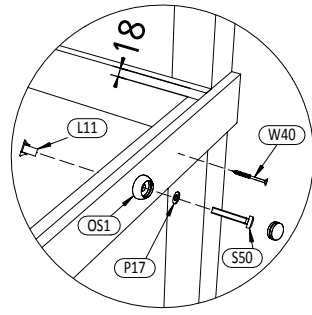
W40 x4



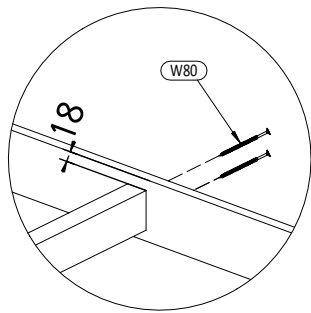
S50 x4



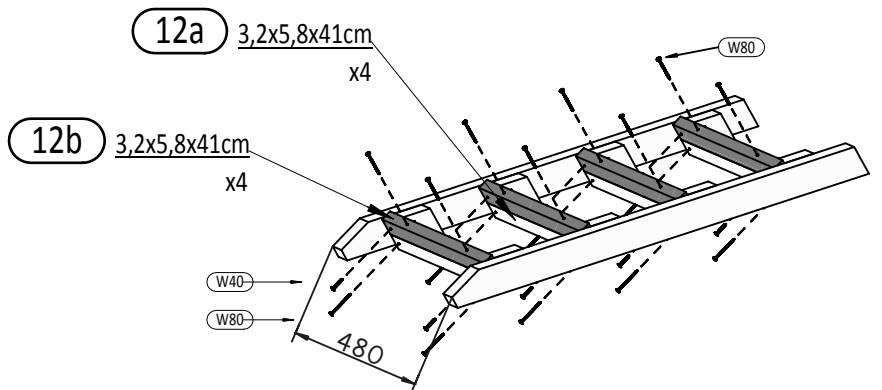
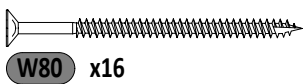
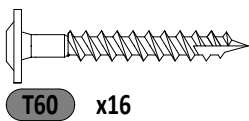
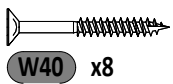
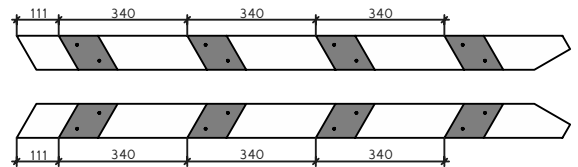
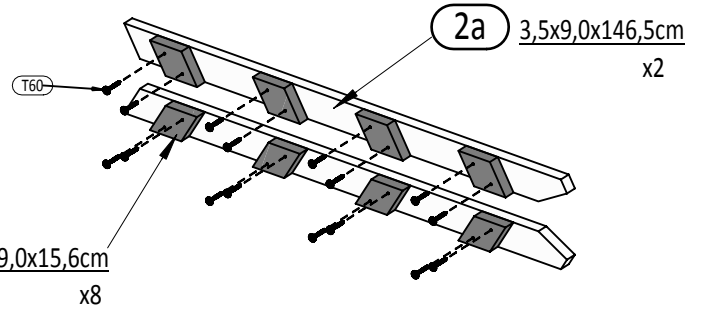
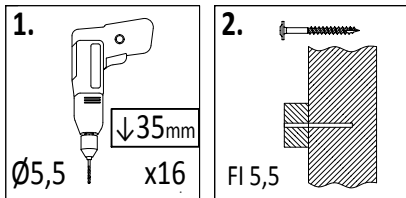
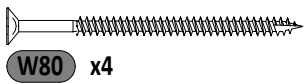
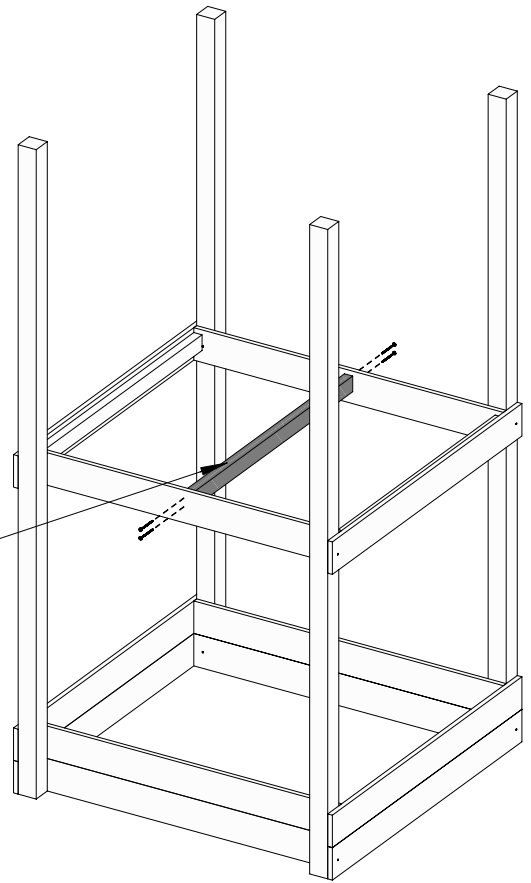
P17 x4



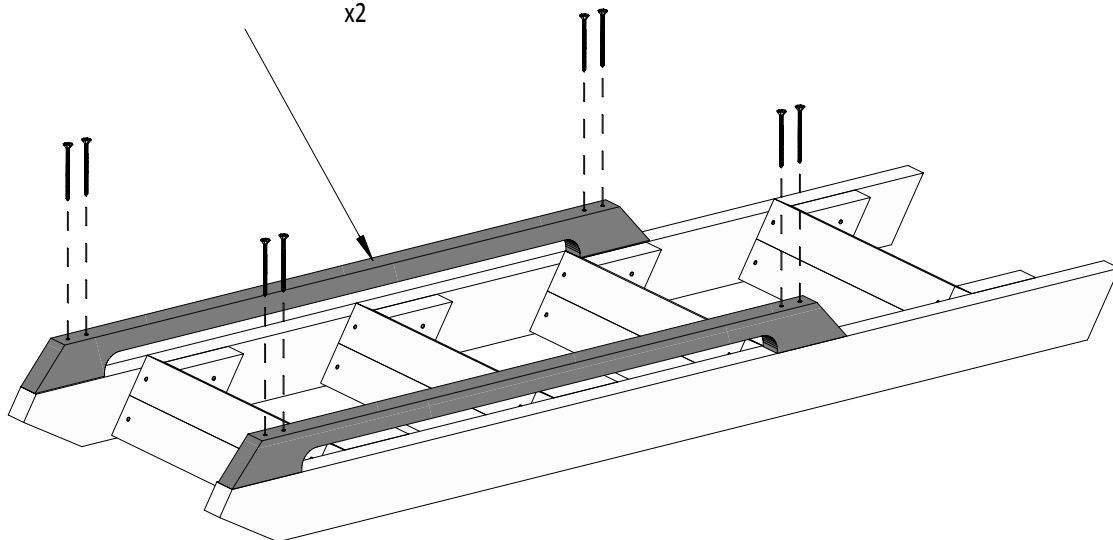
L11 x4

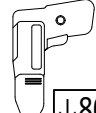
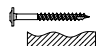


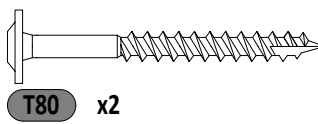
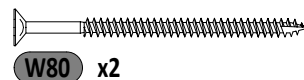
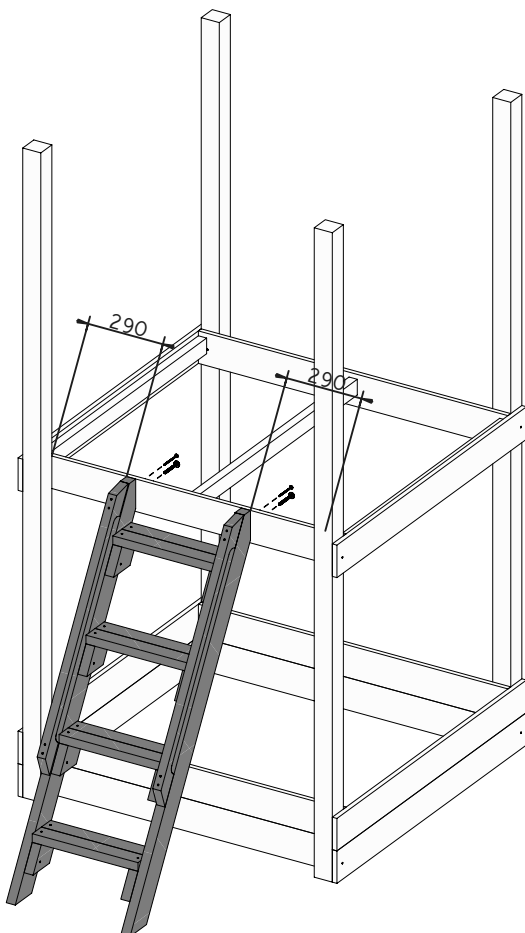
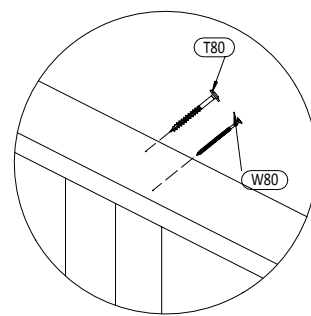
6 3,2x5,8x102,4cm  
x1



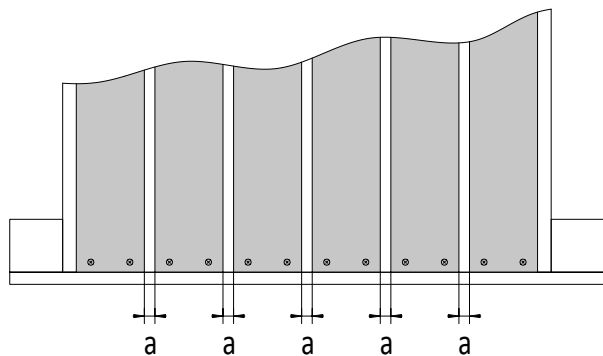
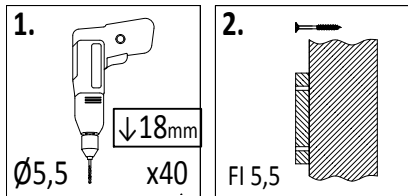
7a 3,2x5,8x100cm x2



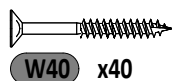
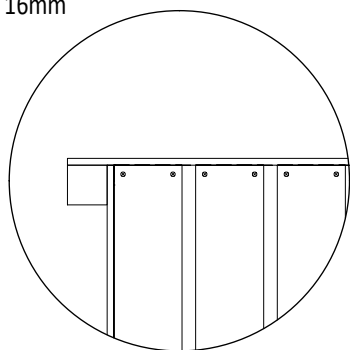
1.   $\downarrow 80\text{mm}$   
 $\varnothing 5,5$  x2
2.   
FI 5,5



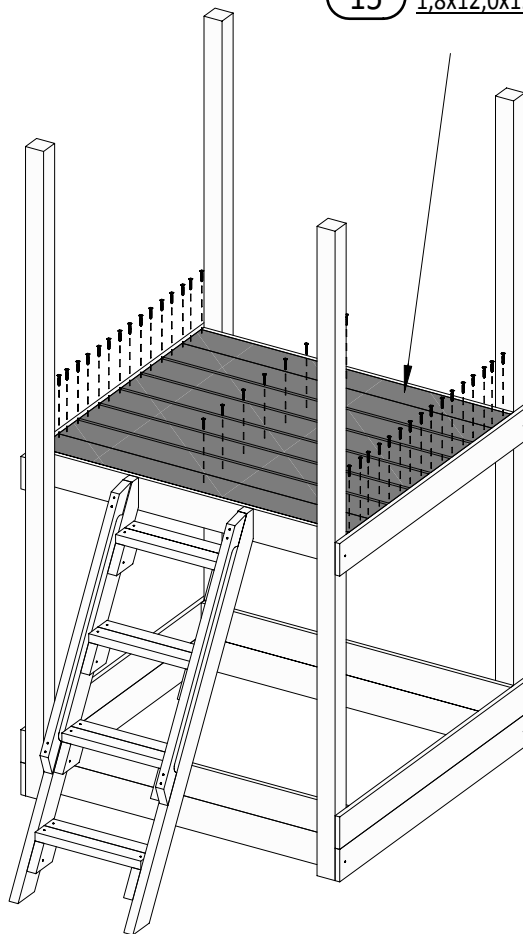
09



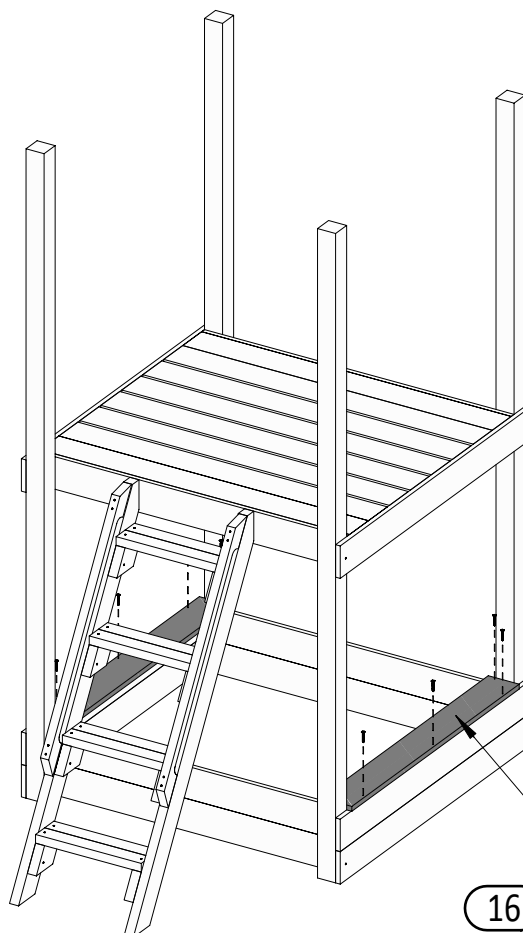
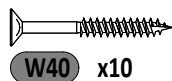
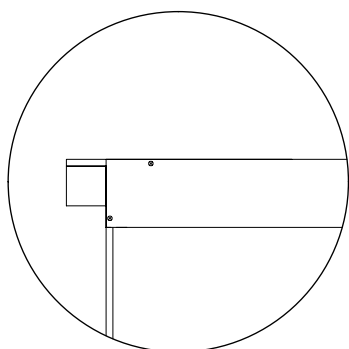
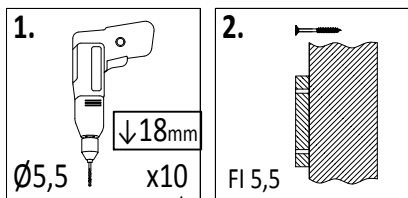
!!!min 13mm < a < !!!max 16mm



15 1,8x12,0x120cm x8



10

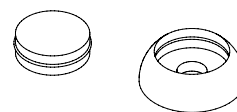
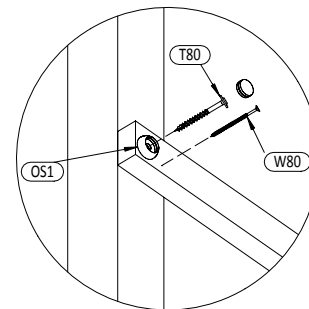
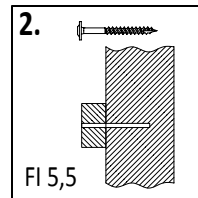
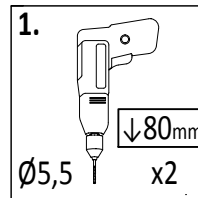
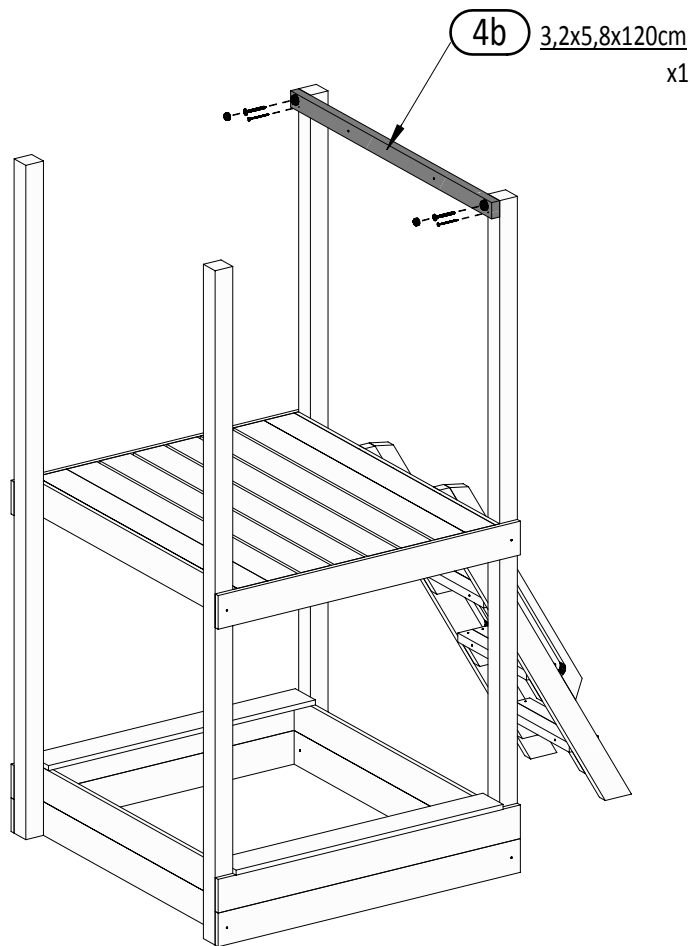


16 1,8x12,0x106cm x2

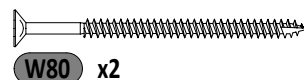
12

JOY

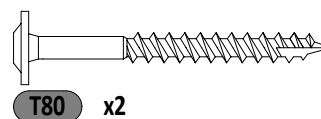
Zgodnie z normą PN-EN 71 stosuj zalecenia producenta odnośnie odległości oraz metody mocowania poszczególnych elementów  
In compliance with the standard PN-EN 71, apply guidelines of the producer in relation to distances and methods of fastening individual elements



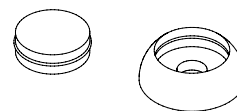
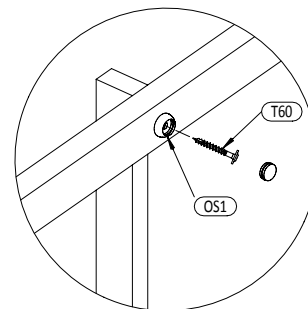
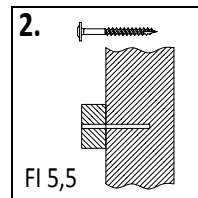
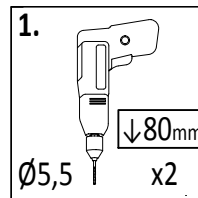
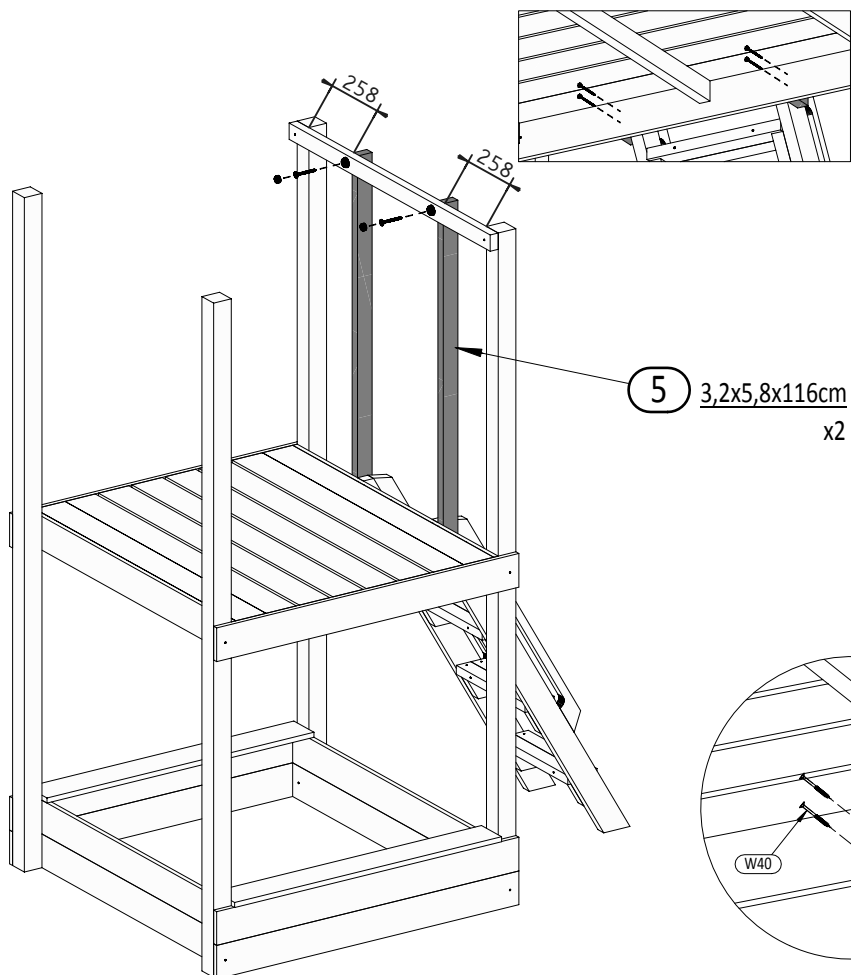
OS1 x2



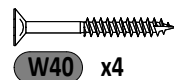
W80 x2



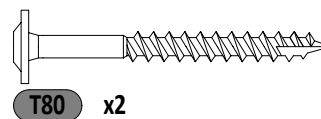
T80 x2



OS1 x2

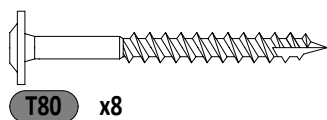
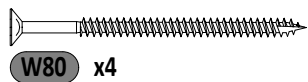
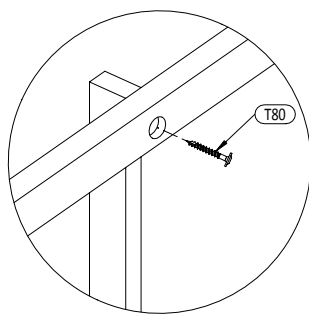
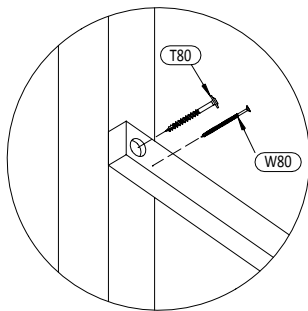
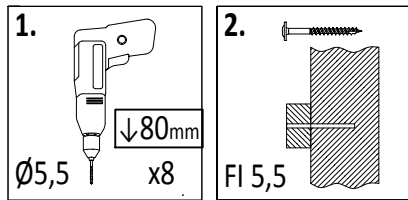


W40 x4

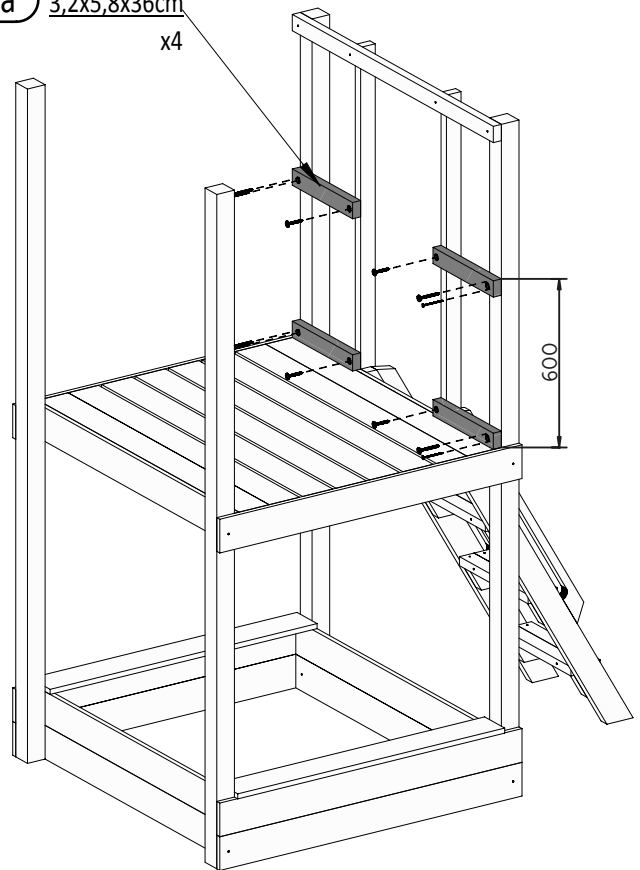


T80 x2

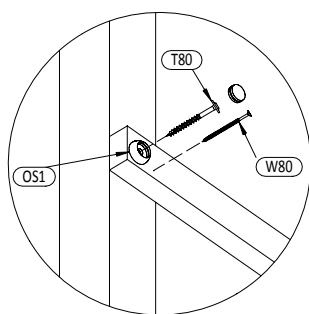
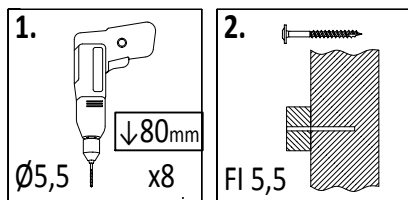
13



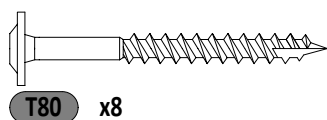
13a 3,2x5,8x36cm x4



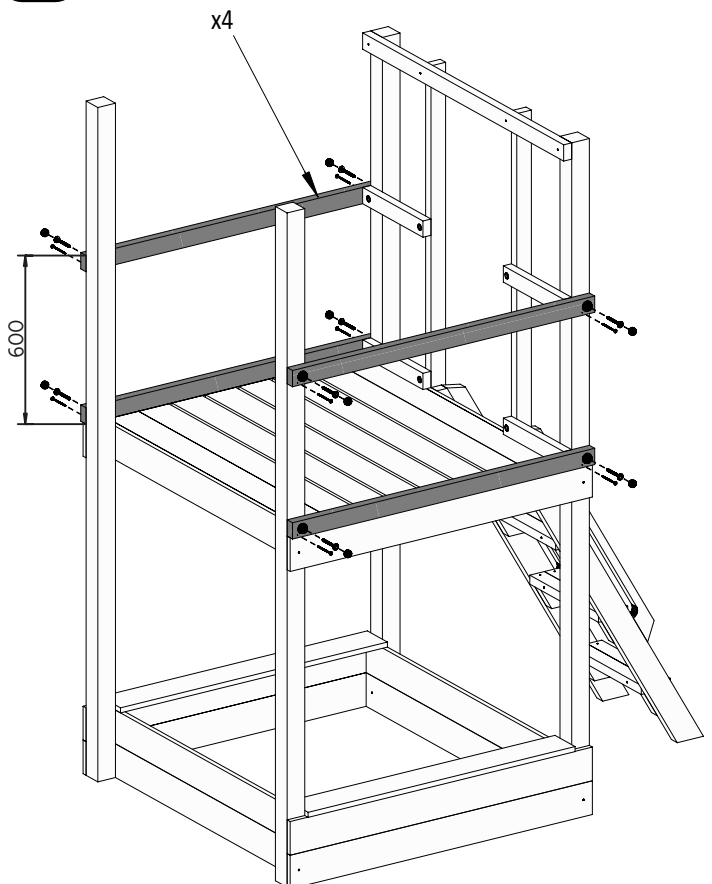
14



OS1 x8



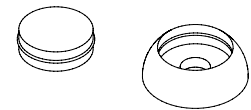
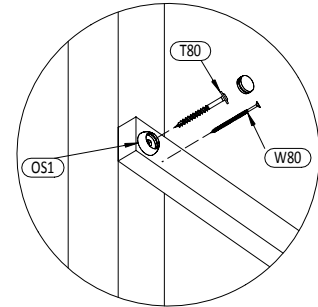
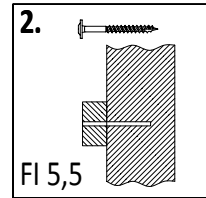
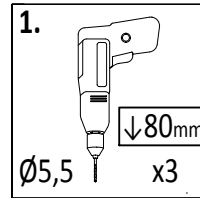
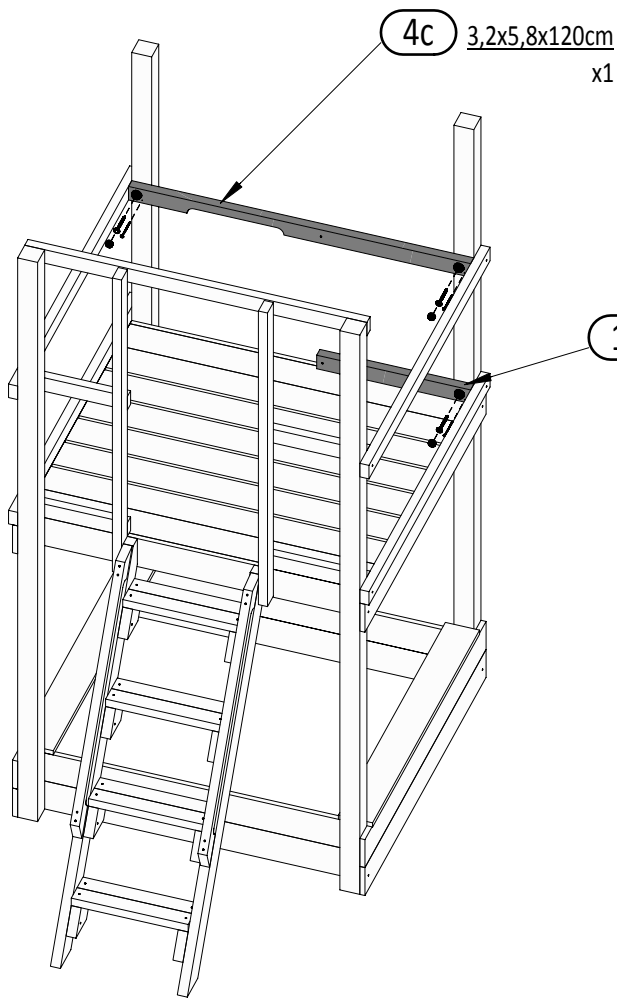
4a 3,2x5,8x120cm x4



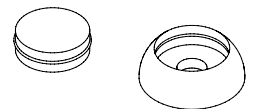
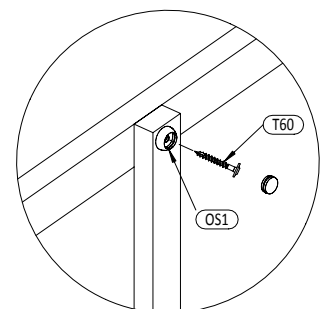
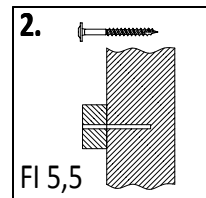
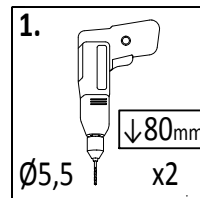
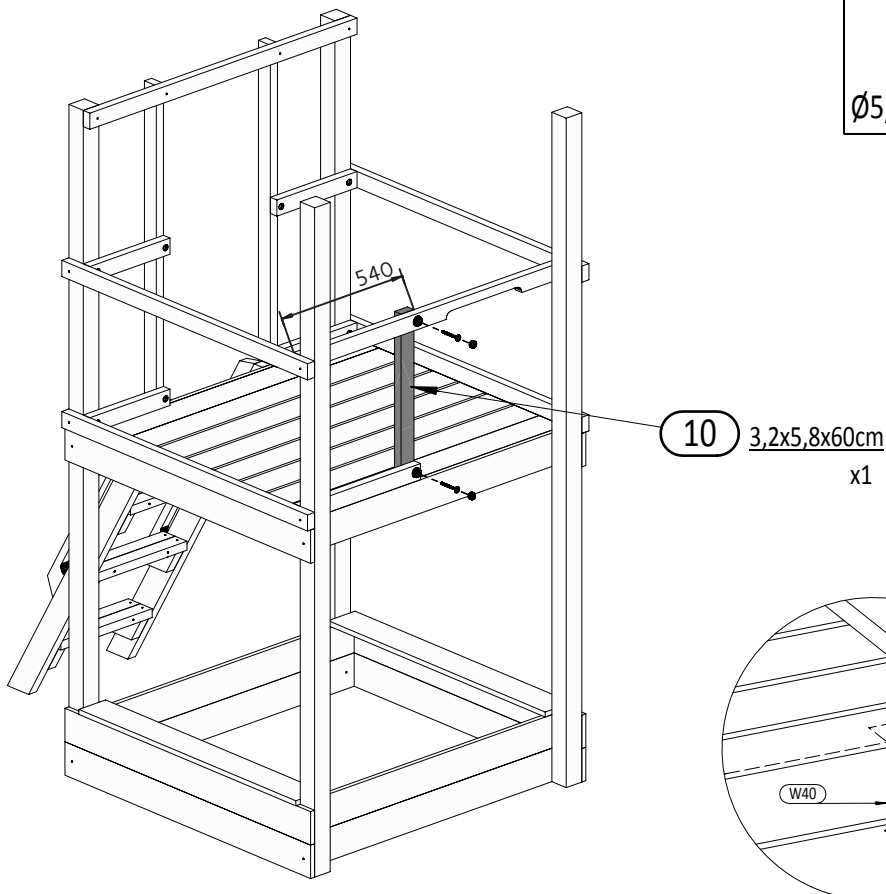
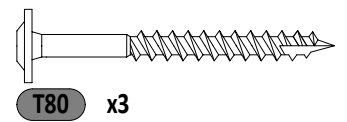
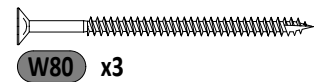
14

JOY

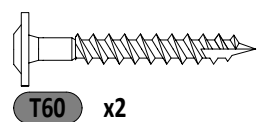
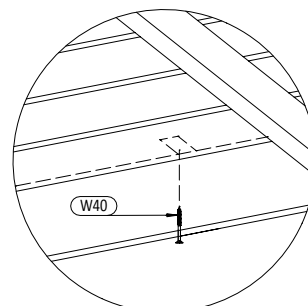
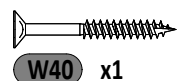
Zgodnie z normą PN-EN 71 stosuj zalecenia producenta odnośnie odległości oraz metody mocowania poszczególnych elementów  
In compliance with the standard PN-EN 71, apply guidelines of the producer in relation to distances and methods of fastening individual elements



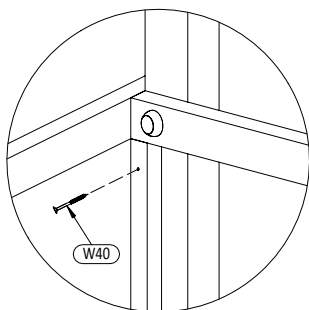
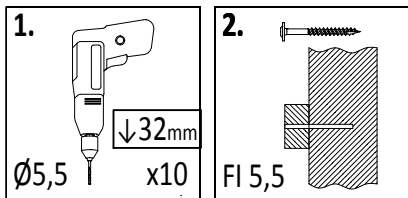
**OS1** x3



**OS1** x2

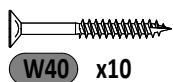
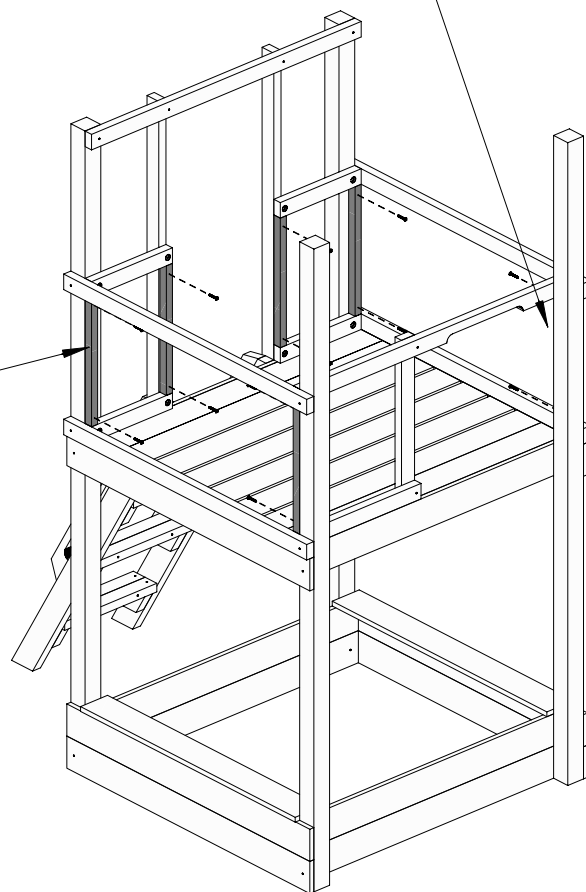


17

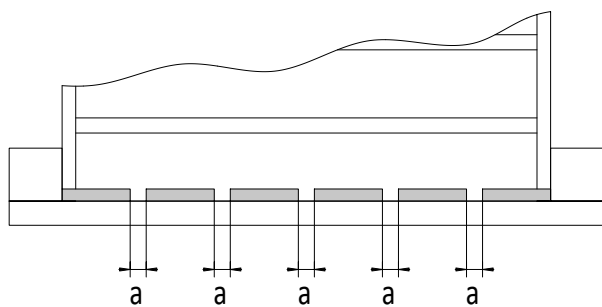
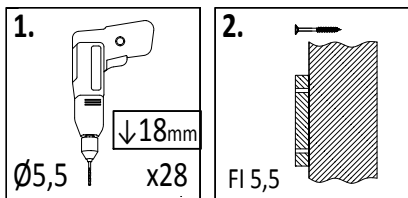


20a 2,7x3,2x48,4cm x4

19a 2,7x3,2x54,2cm x1



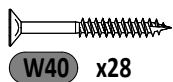
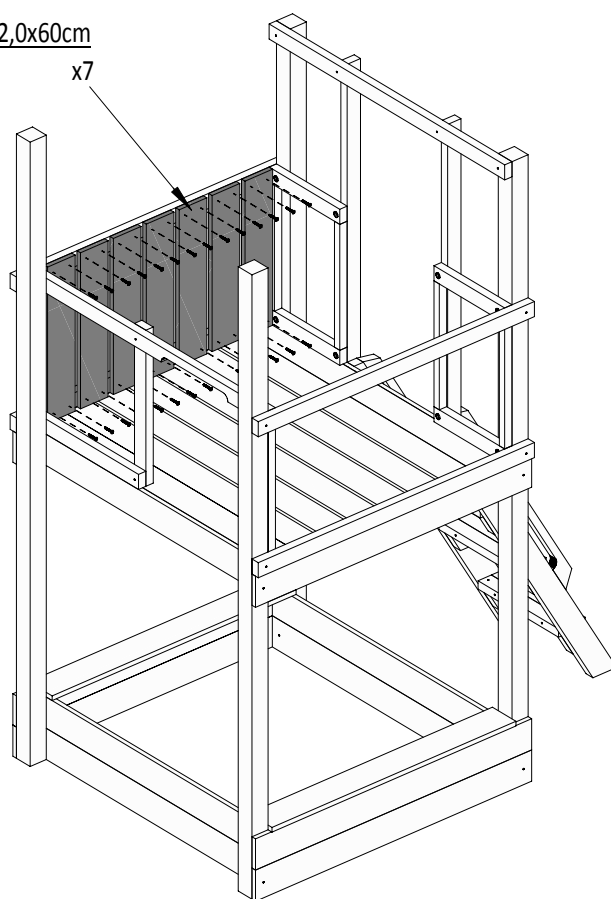
18



!!!min 13mm < a < !!!max 16mm

18 1,8x12,0x60cm

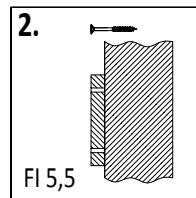
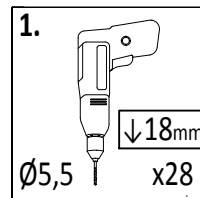
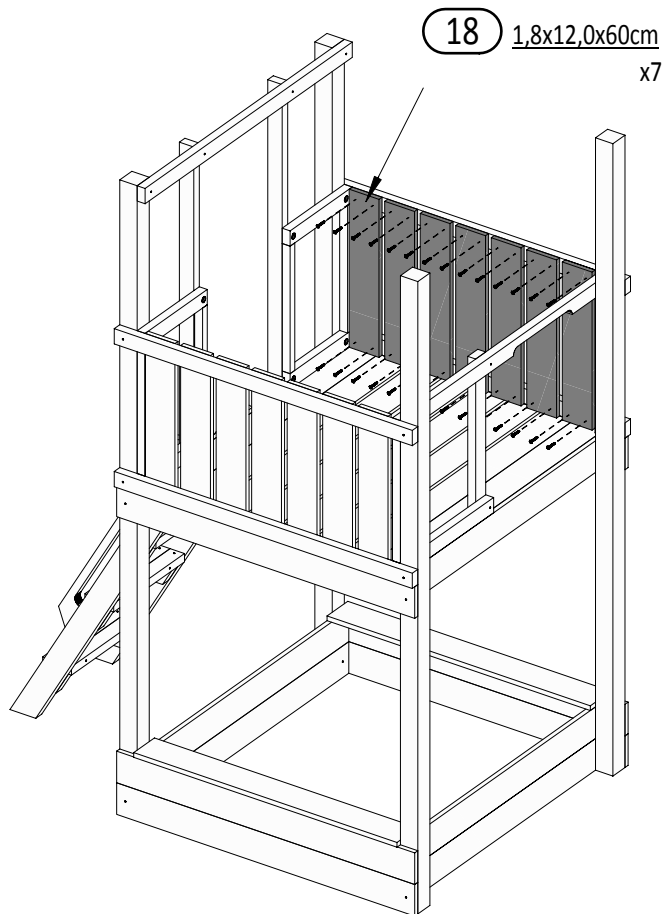
x7



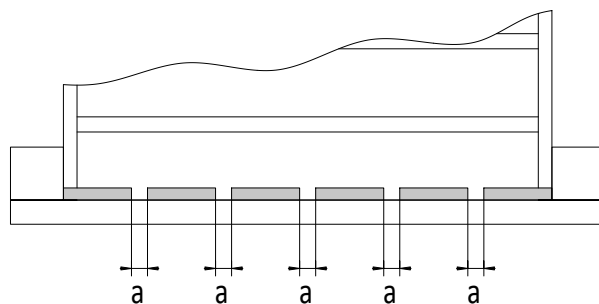
16

JOY

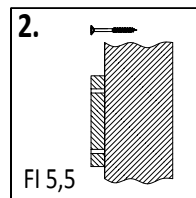
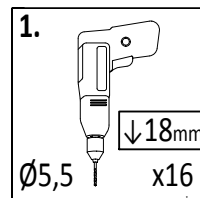
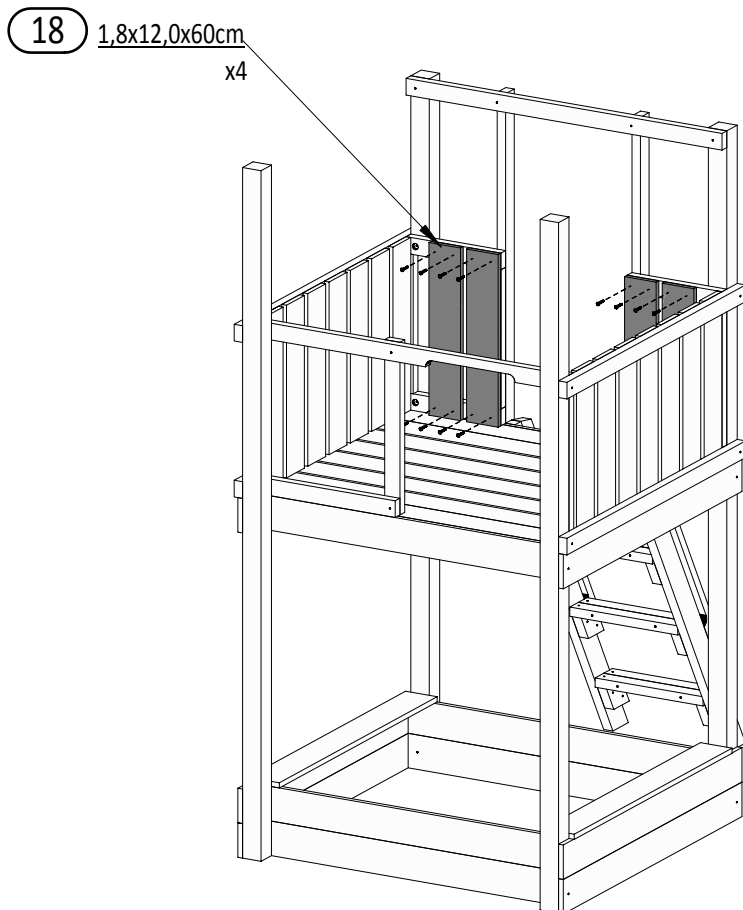
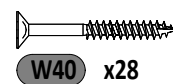




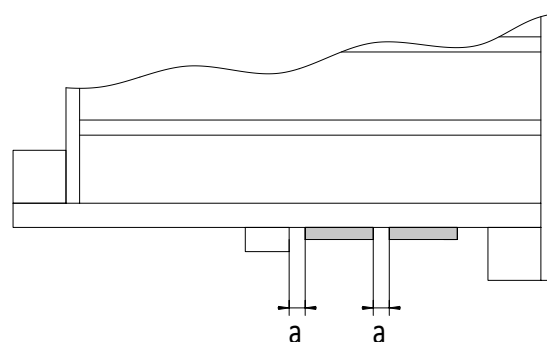
19



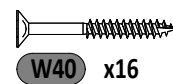
!!!min 13mm < a <!!!max 16mm



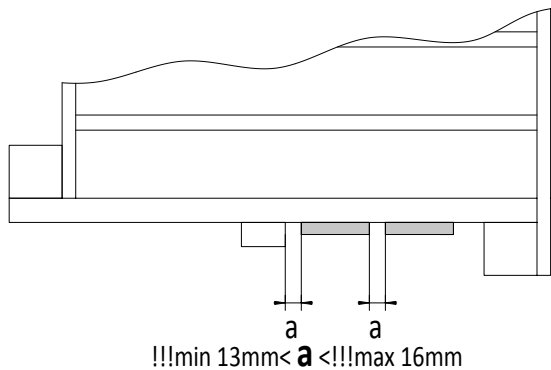
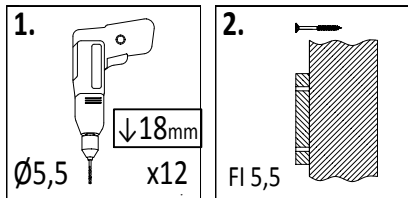
20



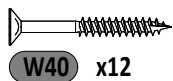
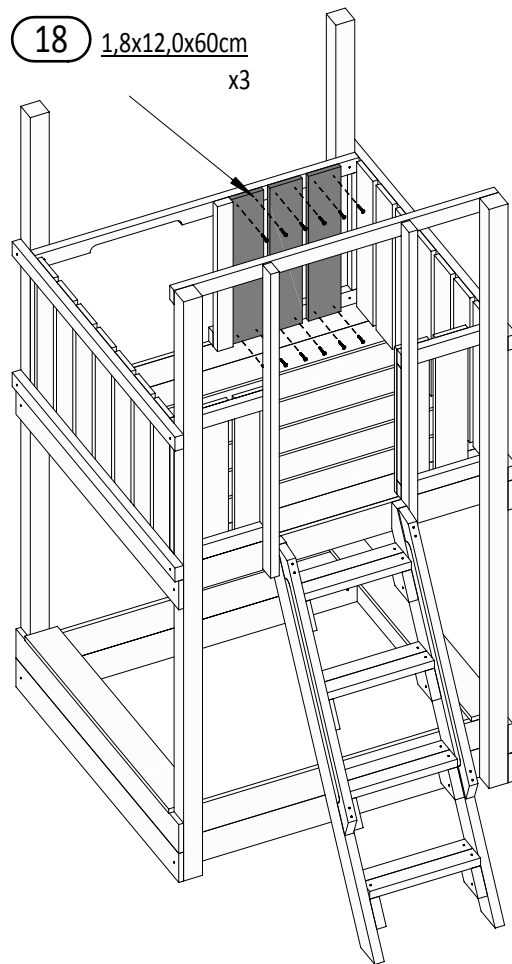
!!!min 13mm < a <!!!max 16mm



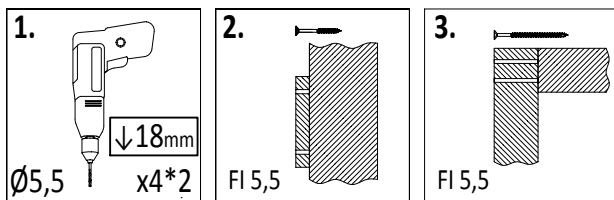
21



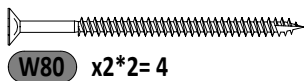
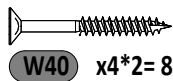
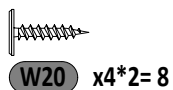
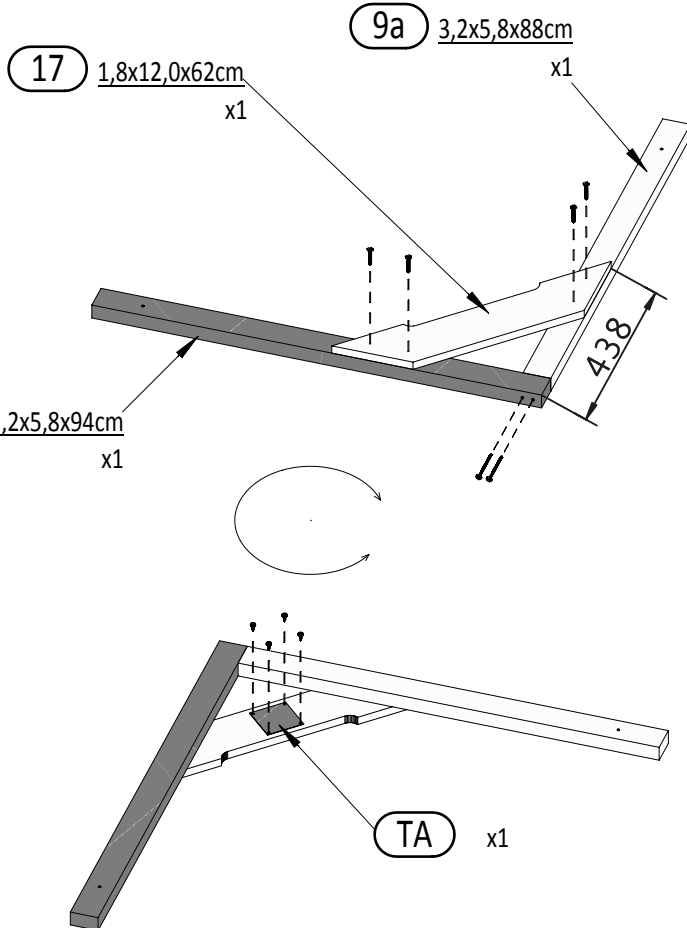
18 1,8x12,0x60cm x3



22

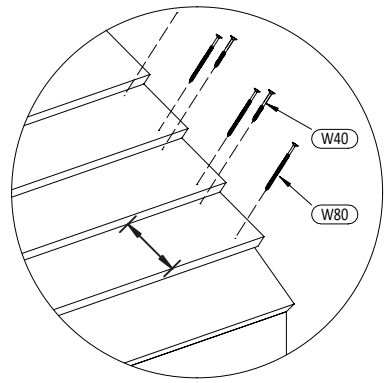
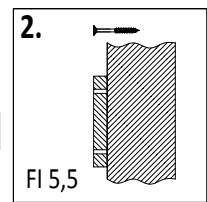
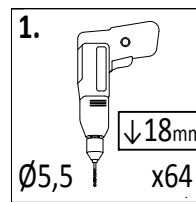
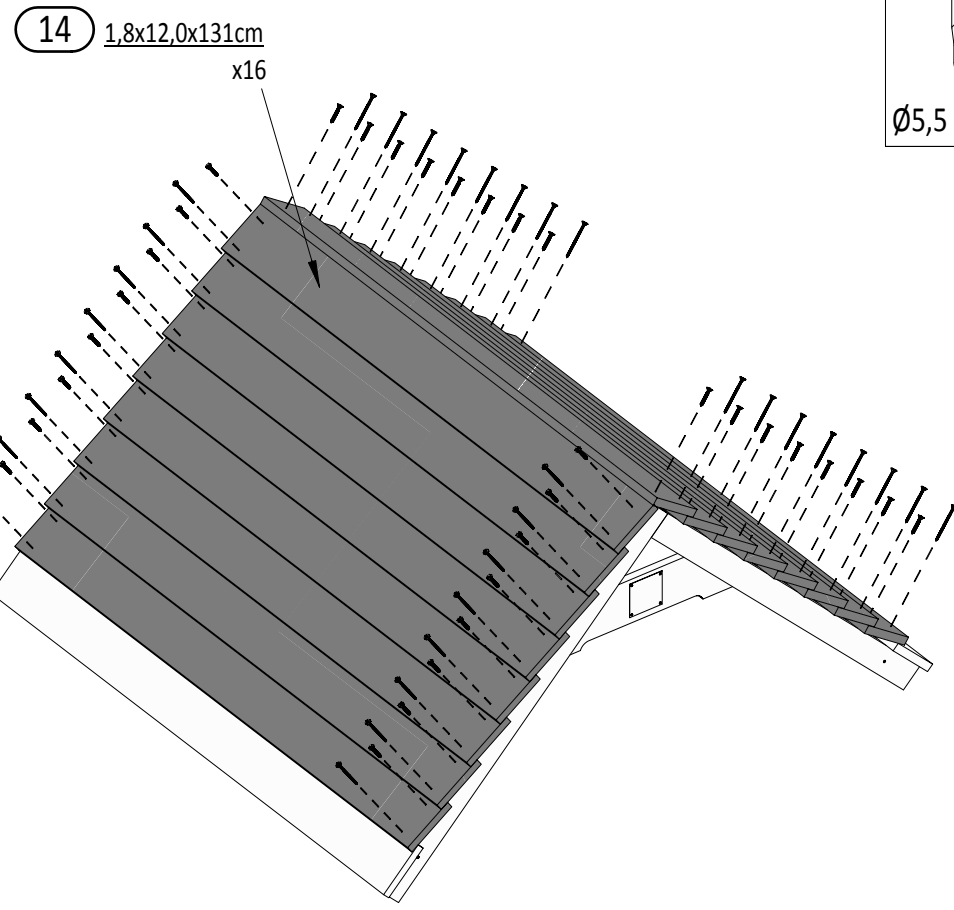
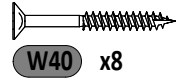
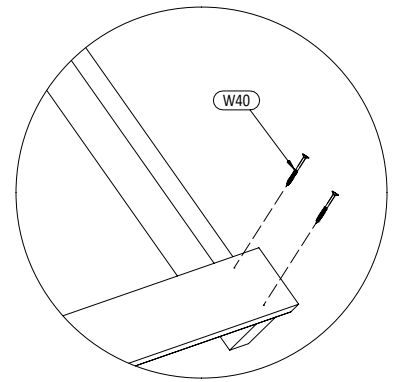
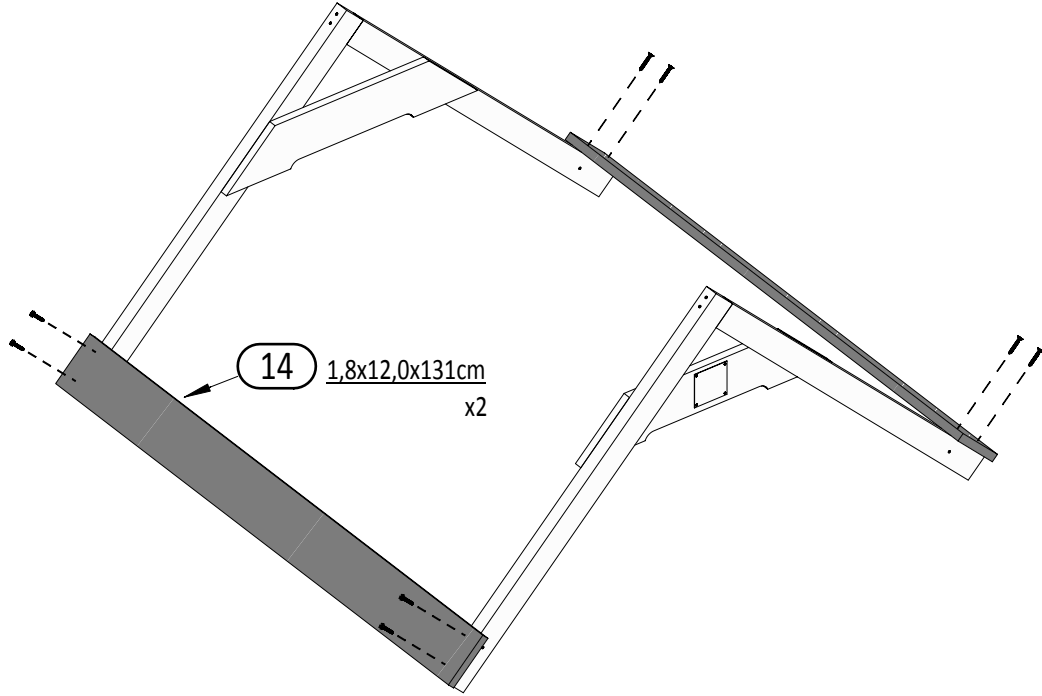
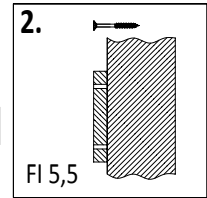
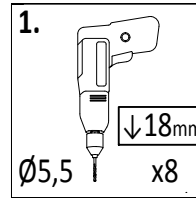
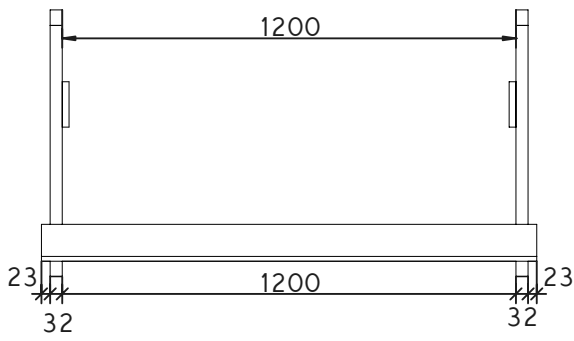


!!! x2

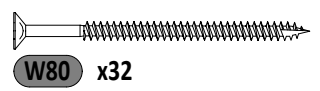
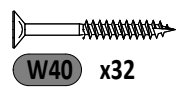


18

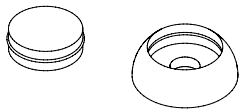
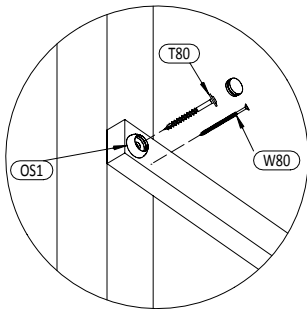
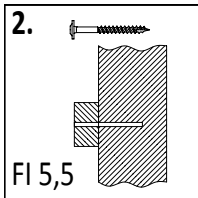
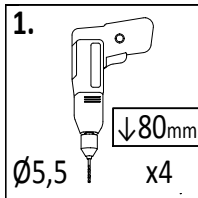
JOY



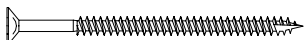
a = 104mm



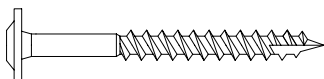
25



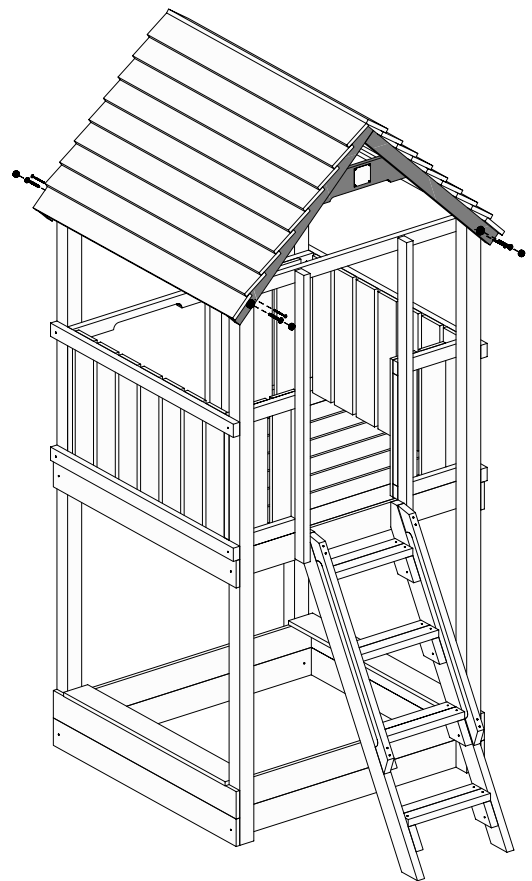
OS1 x4



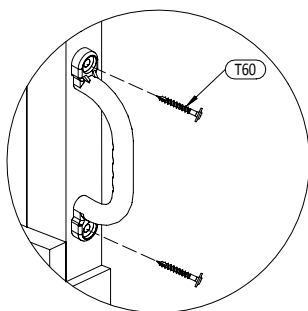
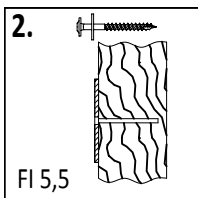
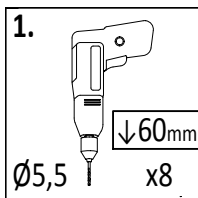
W80 x4



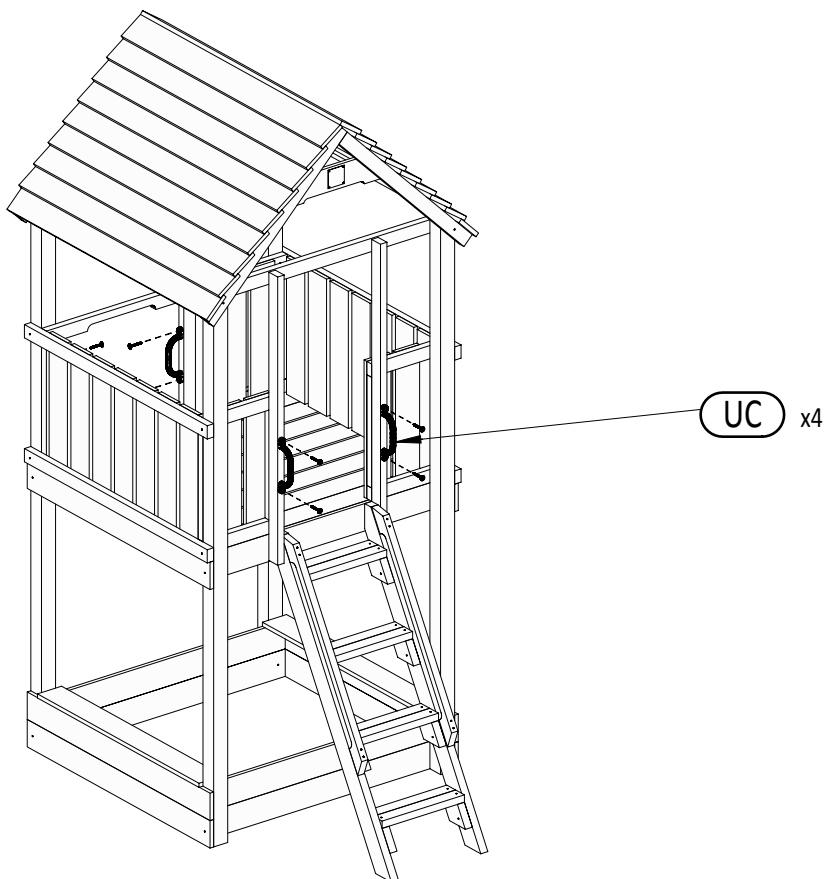
T80 x4



26

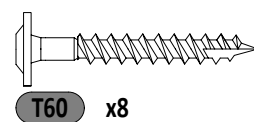
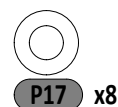
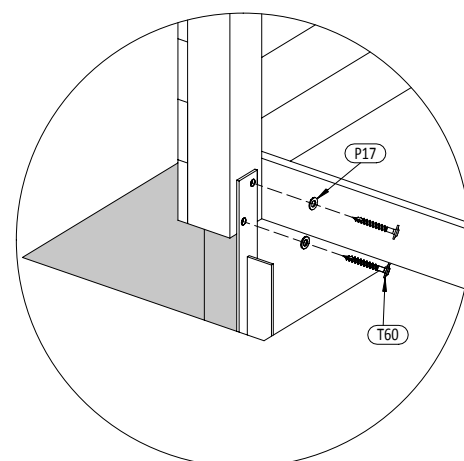
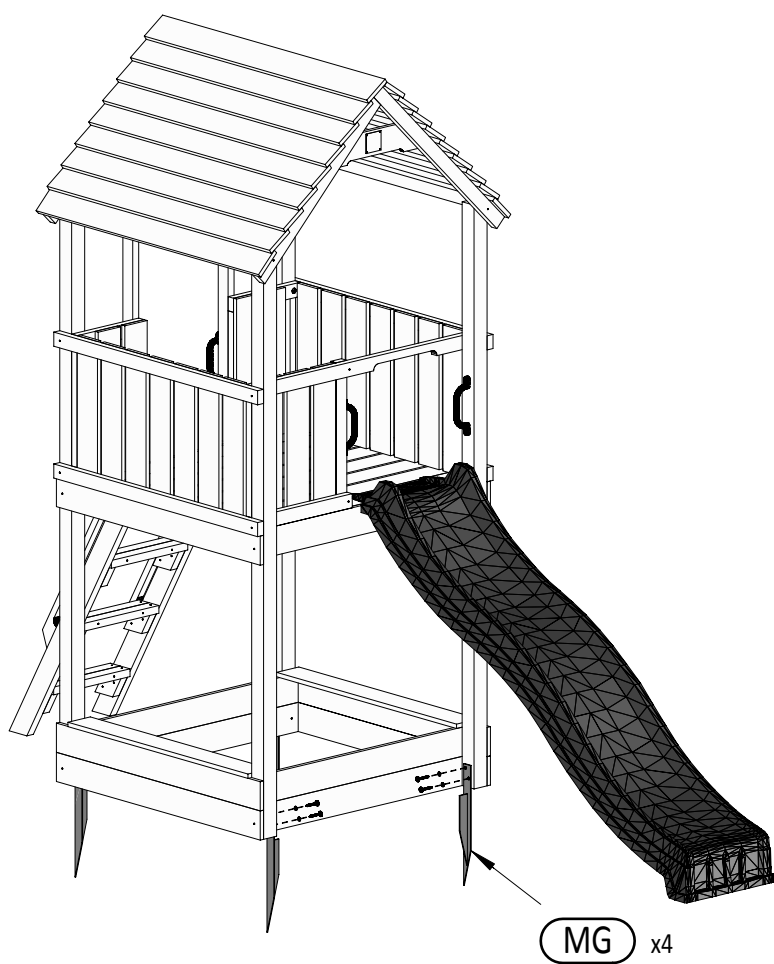
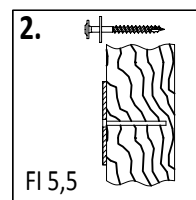
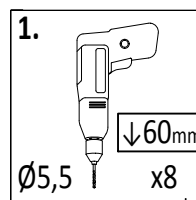
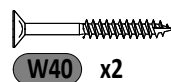
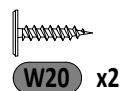
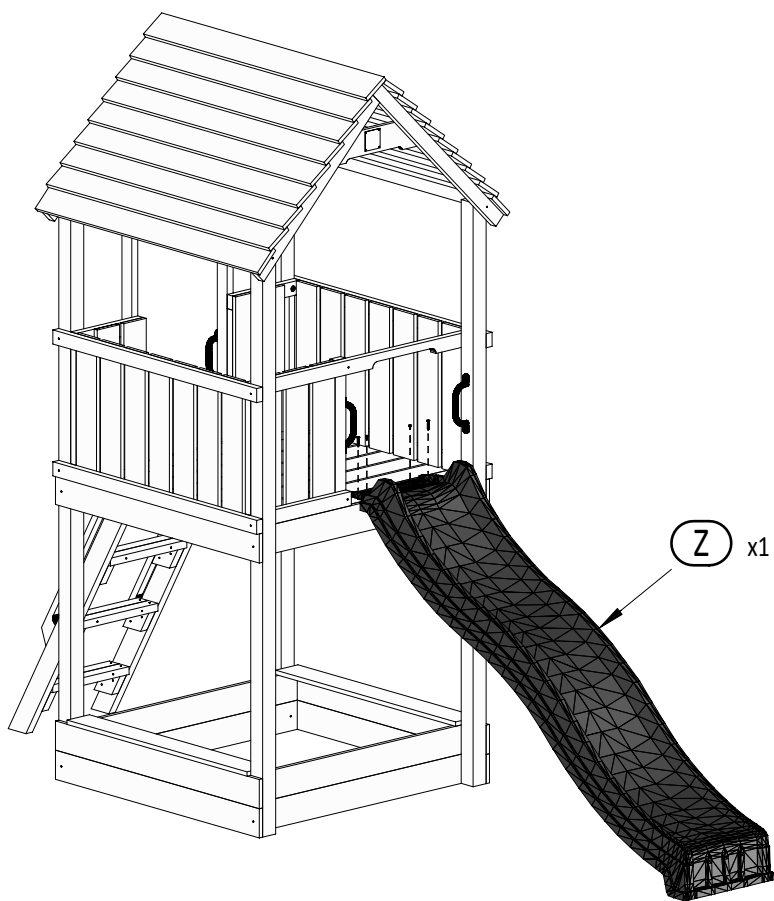


T60 x8

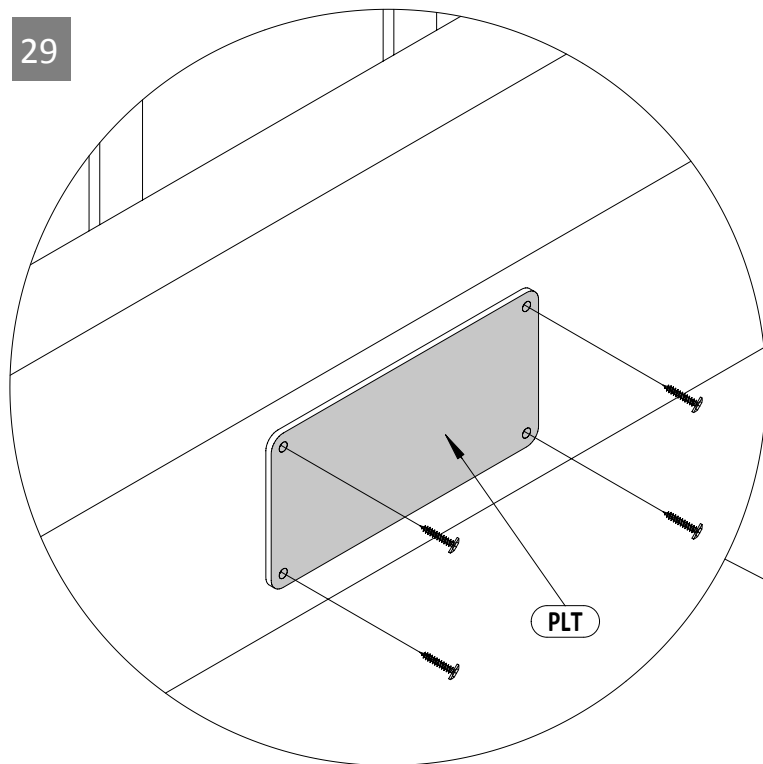


20

JOY



29



W20 x4

30

22

JOY

Zgodnie z normą PN-EN 71 stosuj zalecenia producenta odnośnie odległości oraz metody mocowania poszczególnych elementów  
In compliance with the standard PN-EN 71, apply guidelines of the producer in relation to distances and methods of fastening individual elements