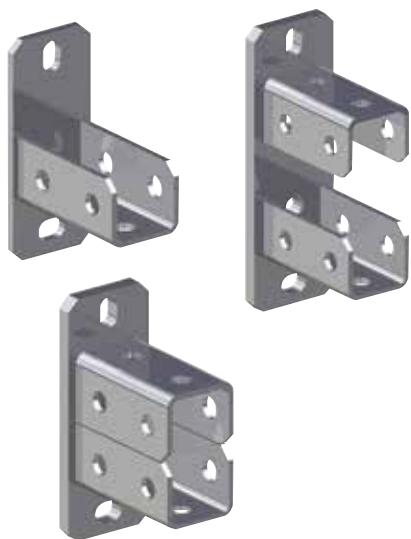


Elément de construction - Sabot SF

Système FUS 4



Fixation de tuyaux d'évacuation



Console murale avec sabot

CERTIFICATION



APPLICATIONS

- Élément pour la réalisation de connexions robustes entre rails et bâtiments

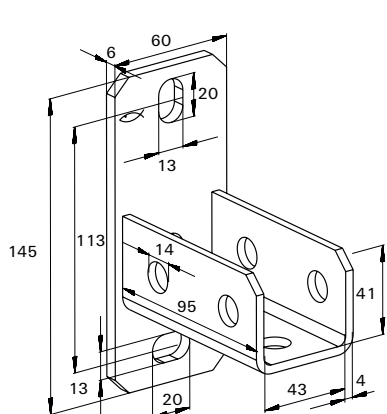
AVANTAGES

- Le sabot SF permet un montage simple par insertion du rail dans le sabot
- La conception robuste du sabot offre une construction sûre et résistante

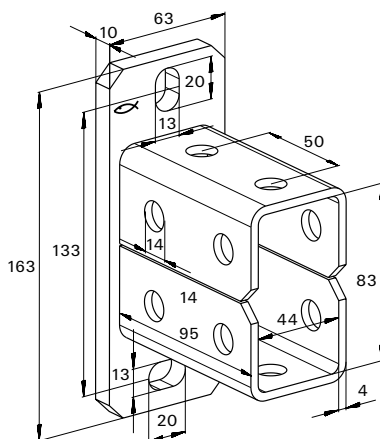
CARACTÉRISTIQUES

- **Matière platine** : Acier DCO 1 (Matière n° 1 0330) selon DIN EN 10139
- **Matière platine** : Acier électrozingué, mini. 8 µm
- **Matière profilé en U** : Acier S235 JR (Matière n° 1.0037) selon DIN EN 10025
- **Traitement profilé en U** : Acier électrozingué, mini. 8 µm

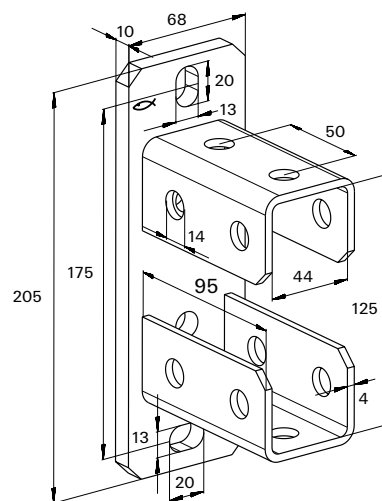
SPÉCIFICATIONS TECHNIQUES



SF L 41



SF L 82



SF L 124

Désignation	Art. N°	Essais de résistance au feu	Pour profil	Unité de vente
				[Pièces]
SF L 41	504355	X	21, 41, 21D, 62	1
SF L 82	504357	-	41 D	1
SF L 124	504358	-	62 D	1