

SERRURE EN APPLIQUE VEGA

SERRURE VEGA HORIZONTALE À TIRAGE - STANDARD



APPLICATIONS

Recommandée pour les environnements nécessitant un haut niveau de sécurité - Pour des portes intérieures et extérieures : locaux professionnels, bâtiments industriels, portes cochères

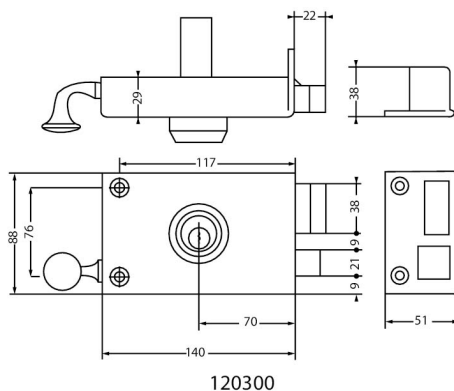
LES PLUS PRODUIT

- Usage très intensif
- Haut niveau de sécurité et grande résistance à l'effraction
- Confort d'utilisation : effort à la clé minimisé
- Large choix de cylindres et clés avec possibilité de plans en s'ouvrant, en passe-général, en passe-partiel

CARACTÉRISTIQUES TECHNIQUES

- Coffre :
- (L) 140 mm x (H) 88 mm x (P) 29 mm
- Axe 70 mm
- Finition : Peinture époxy bronze
- Pênes :
- Pêne ½ tour en acier, fonction équerre
- Saillie du pêne ½ tour : 16 mm
- Pêne dormant en acier
- Course du pêne dormant : 22 mm
- Disponible en main droite ou main gauche, tirant ou poussant
- Livrée avec cylindre JPM : Keso 4000 S Omega (4 clés), Quarz'up (3 clés), 5 pistons (3 clés)
- Livrée avec gâche et vis de fixation

SCHÉMAS TECHNIQUES



RÉFÉRENCES

Référence	Désignation
Horizontale à tirage - Standard	
[Standard] - Horizontales à tirage (140 x 88 mm)	
120300-44-1A	Cylindre de 45 mm (4 clés) Keso 4000 S «Omega»
120300-44-2A	Cylindre de 45 mm (4 clés) Keso 4000 S «Omega»
120300-45-1A	Cylindre de 50 mm (4 clés) Keso 4000 S «Omega»
120300-45-2A	Cylindre de 50 mm (4 clés) Keso 4000 S «Omega»
120300-54-1A	Cylindre de 45 mm (3 clés) Quarz'up
120300-54-2A	Cylindre de 45 mm (3 clés) Quarz'up
120300-55-2A	Cylindre de 50 mm (3 clés) Quarz'up
120300-55-1A	Cylindre de 50 mm (3 clés) Quarz'up
120300-16-1A	Cylindre de 40 mm 5 Pistons
120300-16-2A	Cylindre de 40 mm 5 Pistons
120300-01-1A	Cylindre de 45 mm 5 Pistons
120300-01-2A	Cylindre de 45 mm 5 Pistons
120300-02-1A	Cylindre de 50 mm 5 Pistons
120300-02-2A	Cylindre de 50 mm 5 Pistons

SERRURE EN APPLIQUE VEGA

SERRURE VEGA HORIZONTALE À FOUILLOT - STANDARD



APPLICATIONS

Recommandée pour les environnements nécessitant un haut niveau de sécurité - Pour des portes intérieures et extérieures : locaux professionnels, bâtiments industriels, portes cochères

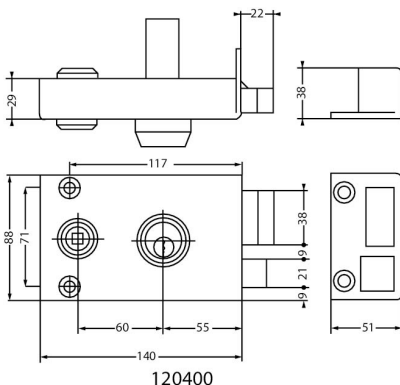
LES PLUS PRODUIT

- Usage très intensif
- Haut niveau de sécurité et grande résistance à l'effraction
- Confort d'utilisation : effort à la clé minimisé
- Large choix de cylindres et clés avec possibilité de plans en s'ouvrant, en passe-général, en passe-partiel

CARACTÉRISTIQUES TECHNIQUES

- Coffre :
- (L) 140 mm x (H) 88 mm x (P) 29 mm
- Axe 55 mm
- Entraxe : 60 mm
- Finition : Peinture époxy bronze
- Carré : 6 mm
- Pênes :
- Pêne ½ tour en acier, fonction équerre
- Saillie du pêne ½ tour : 16 mm
- Pêne dormant en acier
- Course du pêne dormant : 22 mm
- Disponible en main droite ou main gauche, tirant ou poussant
- Livrée avec cylindre JPM : Keso 4000 S Omega (4 clés), Quarz'up (3 clés), 5 Pistons (3 clés)
- Livrée avec gâche et vis de fixation

SCHÉMAS TECHNIQUES



RÉFÉRENCES

Référence	Désignation
Horizontale à fouillot - Standard	
[Standard] - Horizontales à fouillot (140 x 88 mm)	
120400-44-1A	Cylindre de 45 mm (4 clés) Keso 4000 S «Omega»
120400-44-2A	Cylindre de 45 mm (4 clés) Keso 4000 S «Omega»
120400-45-2A	Cylindre de 50 mm (4 clés) Keso 4000 S «Omega»
120400-45-1A	Cylindre de 50 mm (4 clés) Keso 4000 S «Omega»
120400-54-2A	Cylindre de 45 mm (3 clés) Quarz'up
120400-54-1A	Cylindre de 45 mm (3 clés) Quarz'up
120400-55-2A	Cylindre de 50 mm (3 clés) Quarz'up
120400-55-1A	Cylindre de 50 mm (3 clés) Quarz'up
120400-16-1A	Cylindre de 40 mm 5 Pistons
120400-16-2A	Cylindre de 40 mm 5 Pistons
120400-01-1A	Cylindre de 45 mm 5 Pistons
120400-01-2A	Cylindre de 45 mm 5 Pistons
120400-02-1A	Cylindre de 50 mm 5 Pistons
120400-02-2A	Cylindre de 50 mm 5 Pistons