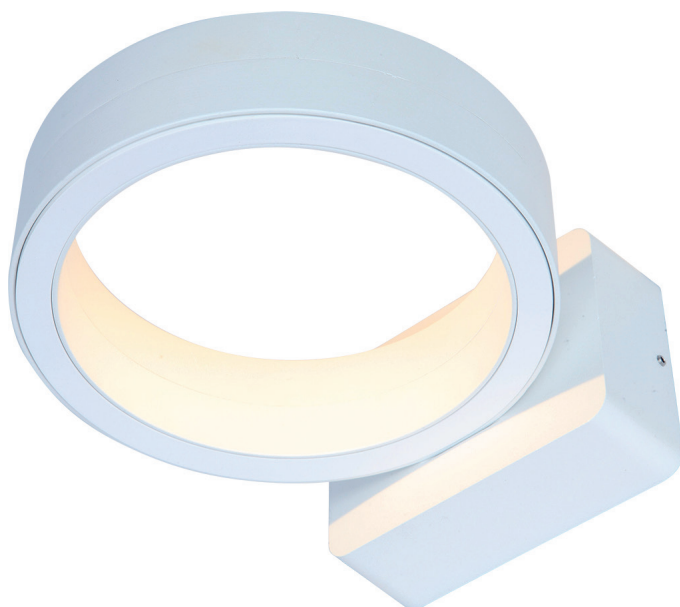


APPLIQUE MURALE LED COB - Gamme Extérieure 16W - 990 LM - 3000K

REF : 7041



Paramètres Optiques

Efficacité Lumineuse : > 90%

Index Rendu Couleur (IRC) : > 80

Lumens / watt : 61,87 Lm/w

Paramètres Electriques

Classification énergétique : **A⁺**

Tension entrée : 220-240V AC

Fréquence : 50~60Hz

Puissance à l'allumage : > 95%

Température et humidité de travail :

-15 °C- +45 °C/10%-70%

Allumage : Immédiat

Angle : 160°

Durée de vie théorique de la LED : 30,000 Heures

ON / OFF > 100 000

Indice de protection IP : IP65

Poids Net : 1,178 Kg

Ref. 7041

Produit : Applique Murale LED COB

Finition : Blanc

Lumens : 990 lm

Puissance absorbée : 16W

Puissance restituée : ≈150W

Dimmable : Non

Température couleur : 3000K

Dimensions (H x l x P) : 100 x 200 x 245 mm

Emballage : Boite

EAN : 3701124400062

Dimensions

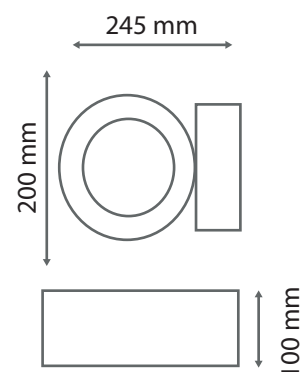
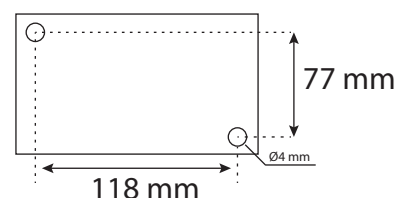


Schéma de fixation (vue de dos)

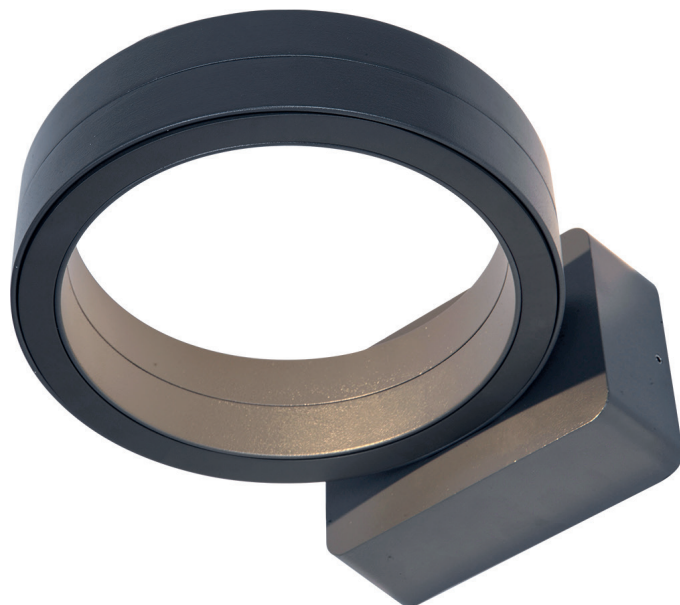


Matériaux utilisés

- Aluminium
- Joint en caoutchouc de silicium

APPLIQUE MURALE LED COB - Gamme Extérieure 16W - 990 LM - 3000K

REF : 70411



Paramètres Optiques

Efficacité Lumineuse : > 90%
Index Rendu Couleur (IRC) : > 80
Lumens / watt : 61,87 Lm/w

Paramètres Electriques

Classe énergétique : **A⁺**
Tension entrée : 220-240V AC
Fréquence : 50~60Hz
Puissance à l'allumage : > 95%
Température et humidité de travail :
-15 °C- +45 °C/10%-70%
Facteur de puissance : 0,98
Allumage : Immédiat
Angle : 160°
Durée de vie théorique de la LED : 30,000 Heures
ON / OFF > 100 000
Indice de protection IP : IP65
Poids Net : 1,153 Kg

Ref. 70411

Produit : Applique Murale LED COB

Finition : Gris Anthracite

Lumens : 990 Lm

Puissance absorbée : 16W

Puissance restituée : ≈150W

Température couleur : 3000K

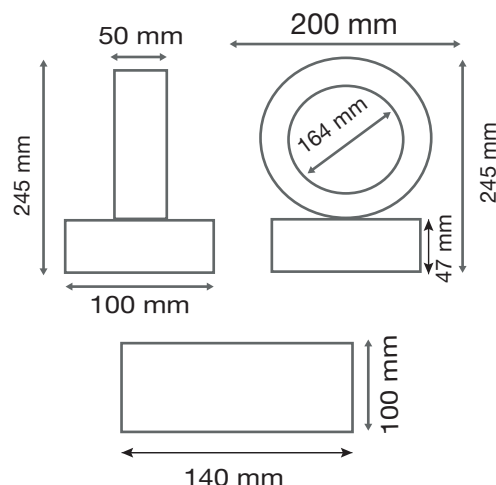
Dimmable : Non

Dimensions (H x l x P) : 100 x 200 x 245 mm

Emballage : Boite

EAN : 3701124400079

Dimensions



Matériaux utilisés

- Aluminium
- Joint en caoutchouc de silicium

Paramètres Driver

Input : 220-240V~ / 0.14 A 50/60Hz

Output : CC400mA / 26-40VDC max / 48VDC max

ta : 50°C

tc : 80°C

Dimension Driver : 115 x 45 x 24 mm

Les normes internationales fixent la tolérance du flux lumineux et de la charge associée à ± 10 %. La température des couleurs est soumise à une tolérance pouvant aller jusqu'à +/-150° Kelvin par rapport à la valeur nominale

Les produits présentés dans les documents, offres commerciales, catalogues ou fiches techniques sont soumis à modification sans préavis.
Les caractéristiques ne deviennent contractuelles qu'après accord écrit de la direction de MIIDEX LIGHTING.