

Résibol, Résicub, Résiangle et Résimain

Vasques simples à poser ou à suspendre

Élégantes et racées, elles sont dotées d'atouts techniques rares



Résibol

Le RESIBOL, en résine de synthèse surfacée de gel coat blanc brillant est particulièrement racé. Sa plage arrière permet la pose d'un mitigeur standard sans percer le plan. Le **vidage du trop plein moulé** garantit l'absence de risques de fuites.



Résicub

Le RESICUB, en résine de synthèse surfacée de gel coat gris brillant est particulièrement élégant. Sa plage arrière permet la pose d'un mitigeur standard sans percer le plan. Le **vidage du trop plein moulé** garantit l'absence de risques de fuites.



Résiangle

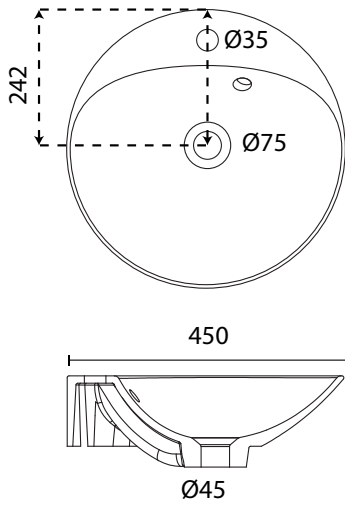
Le RESIANGLE suspendu, en résine de synthèse surfacée de gel coat blanc brillant est la vasque design idéale pour les petits espaces. Le **vidage du trop plein moulé** garantit l'absence de risques de fuites.



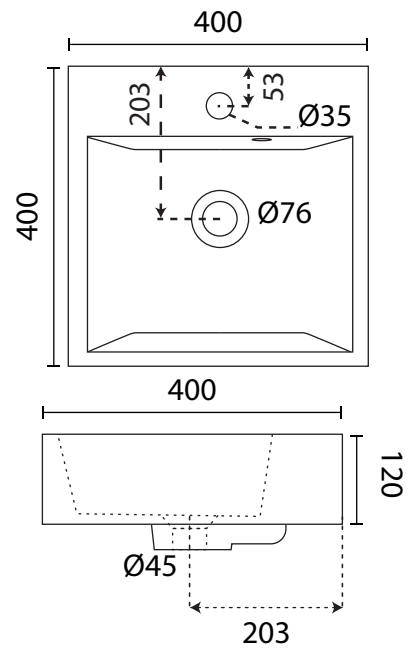
Résimain

Le RESIMAIN, en résine de synthèse surfacée de gel coat blanc brillant est le produit luxueux de petite taille, qui trouve sa place partout !

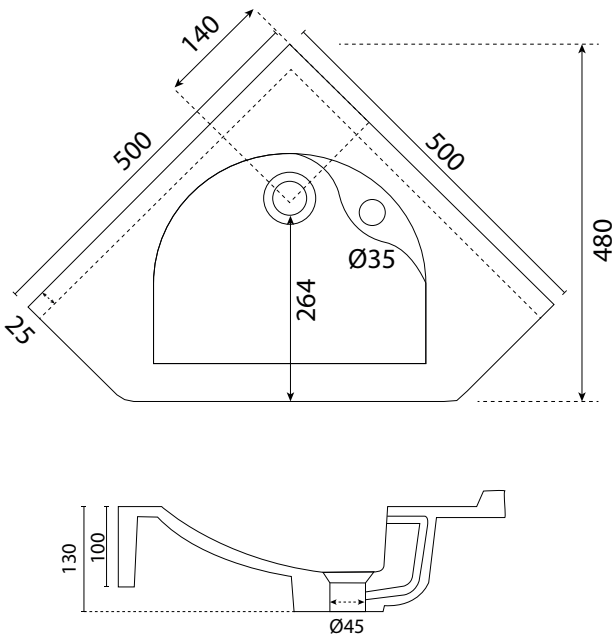
Résibol



Résicub



Résiangle



Résimain

