

HERACLES

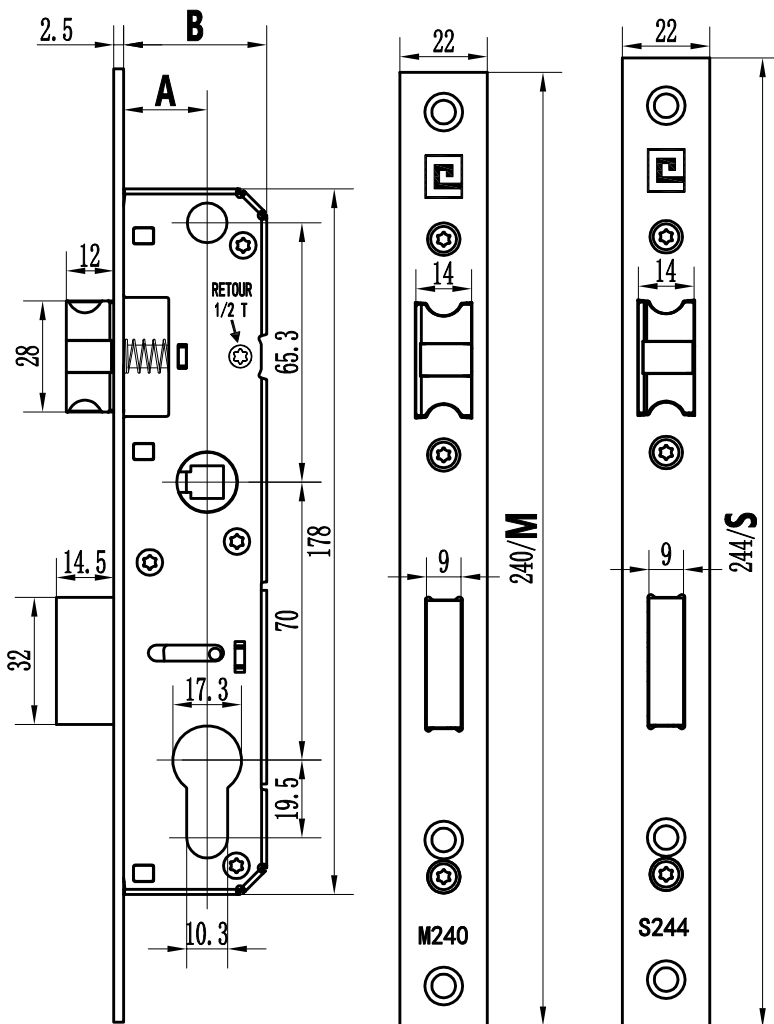
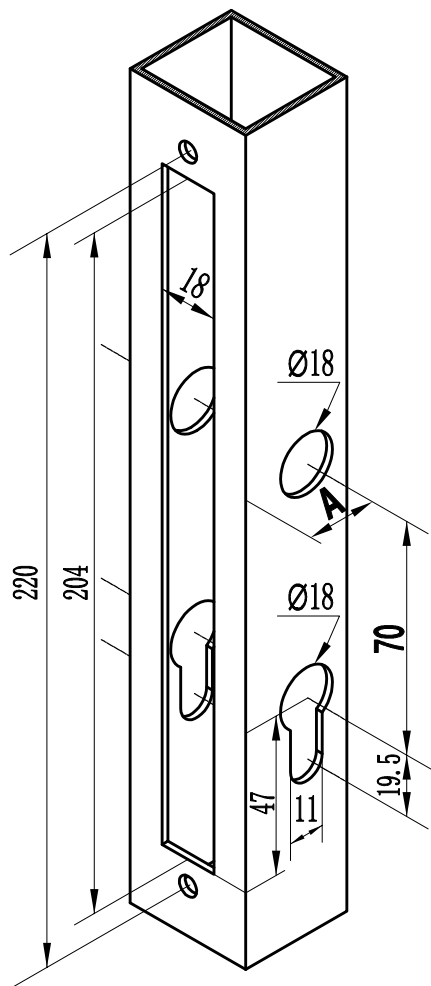
NOTICE DE POSE SERRURE ENTR'AXE 70



-- La serrure 2 en 1 qui permet le remplacement de toutes les serrures à larder pour huisserie métallique --

Serrure prémontée avec tétière **M** de 240mm

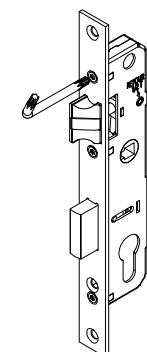
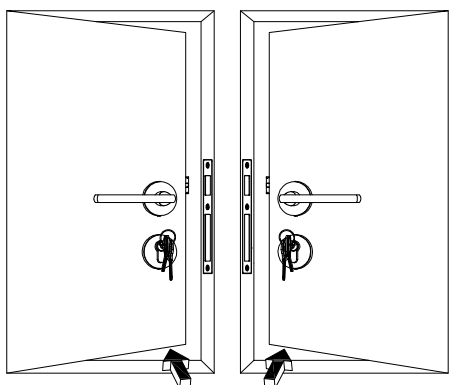
- adaption possible en 244mm grâce à la tétière **S**



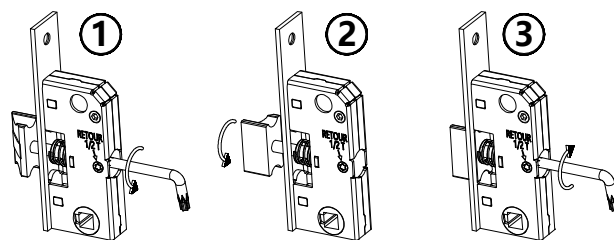
Installation

- 1 - Choisir la tétière M ou S
- 2 - Orienter le demi tour dans le sens désiré
- 3 - Ajouter la fourrure si installation avec béquille équipée d'un carré de 7.
- 4 - Engager la serrure dans l'entaille du profil.
- 5 - Installer le cylindre avec la vis fournie,
- 6 - Fixer la serrure avec les vis.

A		B	
M	S	M	S
21	21	36	36
24	24,5	39	39,5
31	31,5	46	46,5



Changement de tétière



Réversibilité du demi-tour