

TOURNESOL RGB

PROJECTEUR EXTERIEUR LED + Piquet de fixation fourni 9W - RGB + BLANC



Valve anti-condensation

Ref. 80104

Produit : Projecteur extérieur LED
(télécommande NON fournie)

Lumens : 900 Lm

Finition extérieure : Noir

Puissance absorbée : 9W

Puissance restituée : ≈80W

Température couleur : RGB + Blanc
(2700K - 800Lm à 6500K - 900Lm)

Dimmable : Oui avec télécommande

Dimensions (H x l x P) : 135 x 133 x 68 mm

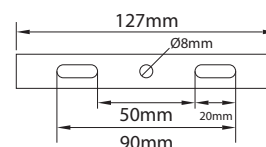
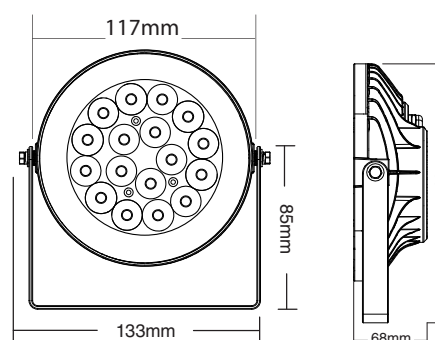
Longueur du câble : 45cm 3G 0,5 mm²

Emballage : Boite

EAN : 3701124409867

Valve anti-condensation

Dimensions



Paramètres Optiques

Efficacité Lumineuse : > 90%

Index Rendu Couleur (IRC) : >80

Lumens / watt : 100Lm/w

Paramètres Electriques

*Classification énergétique : **A**

Tension entrée : 100-240V AC

Fréquence : 50-60Hz

Cos Phi / Power Factor : > 0.5

Puissance à l'allumage : > 95%

Température et humidité de travail :

-20 °C- +60 °C

Allumage : Immédiat

Angle : 15°

Matériaux utilisés : Aluminium + Verre

Durée de vie théorique de la LED : 50,000 Heures

ON/OFF > 100 000

Indice de protection IP : IP66

Indice de protection IK : IK08

Poids Net : ≈0.430 Kg

Options



2.4G

- COMPATIBLE AVEC LA TÉLÉCOMMANDE
REF.7649

*nouveau classement énergétique conforme à la réglementation en vigueur depuis le 01/09/2021

Les normes internationales fixent la tolérance du flux lumineux et de la charge associée à ± 10 %. La température des couleurs est soumise à une tolérance pouvant aller jusqu'à +/-150° Kelvin par rapport à la valeur nominale. Les produits présentés dans les documents, offres commerciales, catalogues ou fiches techniques sont soumis à modification sans préavis. Les caractéristiques ne deviennent contractuelles qu'après accord écrit de la direction de MIIDEX LIGHTING.