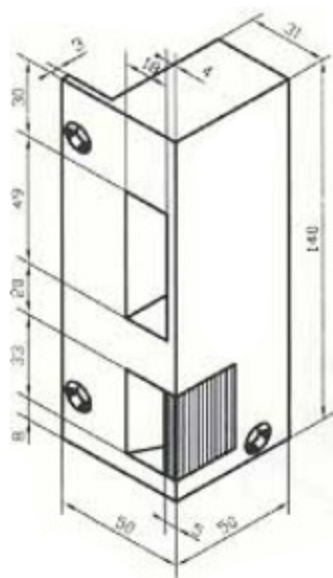


Gâches électriques en bronze

- En applique, double empénage
- Pour serrures verticales

Référence : Muel en 140



Il faut toujours se placer à l'intérieur.

TIRANT



POUSSANT



| MODES DE FONCTIONNEMENT | | OPTIONS POSSIBLES | | | |
|-------------------------|--------|-------------------|----------------------|-----------------------------------|--------------------------------|
| | | CONSOMMATION | CONTACT STATIONNAIRE | CONTACT STATIONNAIRE + AUTORUPEUR | MICRO-CONTACT DE SIGNALISATION |
| IMPULSION | 12 V ≈ | X | ≈ 0,7 A ≈ 1,5 A | X | X |
| RUPTURE | 12 V = | X | ≈ 0,5 A | | |

NOTA : tensions spéciales nous consulter