

TUBE LED T8 - 1200 MM 18W - 1620 LM - 3000K

REF : 7607



Ref. 7607

Produit : Tube T8

Culot : G13

Lumens : 1620 Lm

Puissance absorbée : 18W

Puissance restituée : ≈36W

Dimmable : Non

Température couleur : 3000K

UV : pas d'émission d'UV

Infrarouge : pas d'émission d'infrarouge

Dimensions : 1200 mm

Emballage : Boite

EAN : 3760173771707

Tube aux normes alimentaires

Pas de bris de verre - tube filmé

Paramètres Optiques

Efficacité Lumineuse : > 90%

Index Rendu Couleur (IRC) : > 80

Lumens / watt : ≈80,6Lm/w

Paramètres Electriques

*Classification énergétique : **A** **F**

Tension entrée : 180-265V AC

Fréquence : 50~60Hz

Puissance à l'allumage : > 95%

Température et humidité de travail :

-20 °C- +45 °C/10%-70%

Allumage : Immédiat

Angle : 180°

Matériaux utilisés : Verre + PC

Matière de film plastique : PET

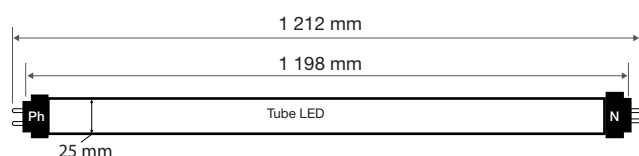
Durée de vie théorique de la LED : 30,000 Heures

ON/OFF > 100 000

Indice de protection IP : IP20

Poids Net : ≈0,200 Kg

Dimensions



Options



Support
double tubes
(ref.76105)



Boitier étanche
sans ballast - 1 Tube
(ref.7590)



Boitier étanche
sans ballast - 2 Tubes
(ref.7592)



Boitier étanche
sans ballast - 1 Tube
(ref.75900)



Boitier étanche
sans ballast - 2 Tubes
(ref.75920)

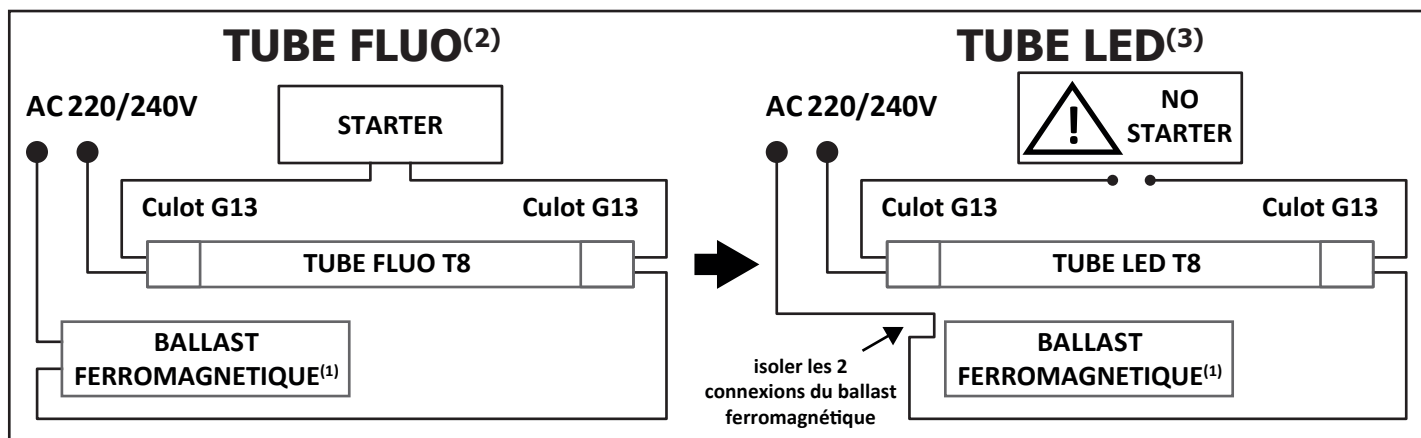
**nouveau classement énergétique conforme à la réglementation en vigueur depuis le 01/09/2021*

Les normes internationales fixent la tolérance du flux lumineux et de la charge associée à ± 10 %. La température des couleurs est soumise à une tolérance pouvant aller jusqu'à +/-150° Kelvin par rapport à la valeur nominale

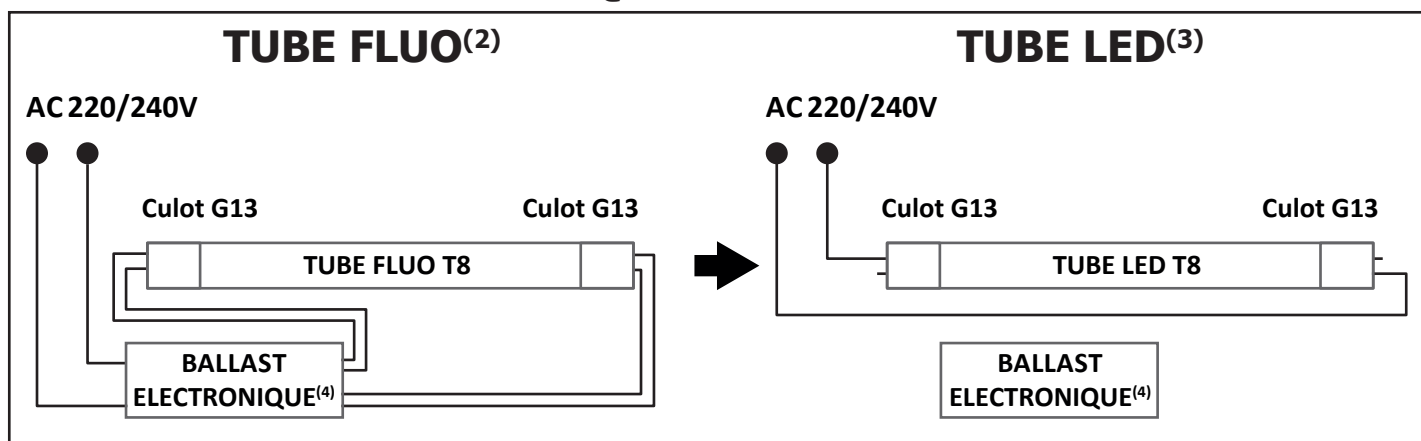
Les produits présentés dans les documents, offres commerciales, catalogues ou fiches techniques sont soumis à modification sans préavis.

Les caractéristiques ne deviennent contractuelles qu'après accord écrit de la direction de MIIDEX LIGHTING.

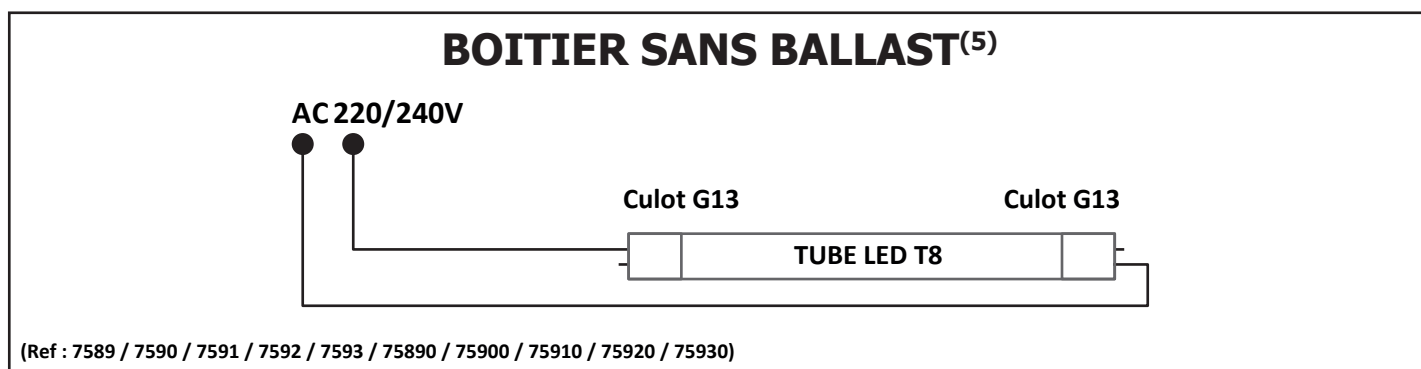
TUBE T8 PHASE UN COTÉ / NEUTRE AUTRE COTÉ* SI BALLAST FERROMAGNETIQUE⁽¹⁾



SI BALLAST ELECTRONIQUE⁽⁴⁾



BOITIER SANS BALLAST⁽⁵⁾



*Tube phase one side - neutral other side / Tubo fase uno lado - neutro otro lado / Tubo fase un lato - neutro altro lato / Rohr Phase eins - neutral andere Seite

(1) If ferromagnetic ballast / Si lastre ferromagnético / Se zavorra ferromagnetica / Wenn ferromagnetisches Vorschaltgerät

(2) Fluorescent tube / Tubo fluorescente / Tubo fluorescente / Leuchtstoffröhre

(3) LED tube / Tubo LED / Tubo led / LED-Röhre

(4) Electronic Ballast / Lastre electrónico / Ballast elettronico / Elektronischer Ballast

(5) Casing without ballast / Carcasa sin lastre / Involucro senza zavorra / Gehäuse ohne Ballast



TUBE LED T8 1200mm 18W - 1620 LM - 4000K

REF : 7599



Paramètres Optiques

Efficacité Lumineuse : > 90%
Index Rendu Couleur (IRC) : > 80
Lumens / watt : ~90Lm/w

Paramètres Electriques

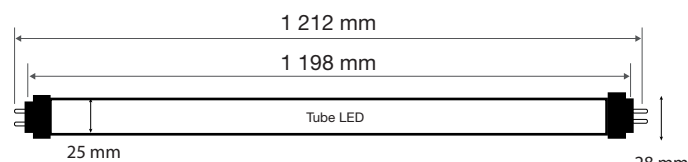
*Classification énergétique : **A** **F**

Tension entrée : 180-265V AC
Fréquence : 50~60Hz
Puissance à l'allumage : > 95%
Température et humidité de travail :
-20 °C- +40 °C/10%-70%
Allumage : Immédiat
Angle : 270°
Matériaux utilisés : Verre + PC
Matière de film plastique : PET
Durée de vie théorique de la LED : 30,000 Heures
ON/OFF > 100 000
Indice de protection IP : IP20
Poids Net : 0,211 Kg

Ref. 7599

Produit : Tube T8
Lumens : 1620 Lm
Puissance absorbée : 18W
Puissance restituée : ~36W
Température couleur : 4000K
Dimmable : Non
Dimensions (L) : 1200 mm
Emballage : Boite
EAN : 3760173773725
UV : pas d'émission d'UV
Infrarouge : pas d'émission d'infrarouge
Tube aux normes alimentaires
Pas de bris de verre - tube filmé

Dimensions



Options



Support
double tubes
(ref.76105)



Boitier étanche
sans ballast - 1 Tube
(ref.7590)



Boitier étanche
sans ballast - 2 Tubes
(ref.7592)



Boitier étanche
sans ballast - 1 Tube
(ref.75900)



Boitier étanche
sans ballast - 2 Tubes
(ref.75920)

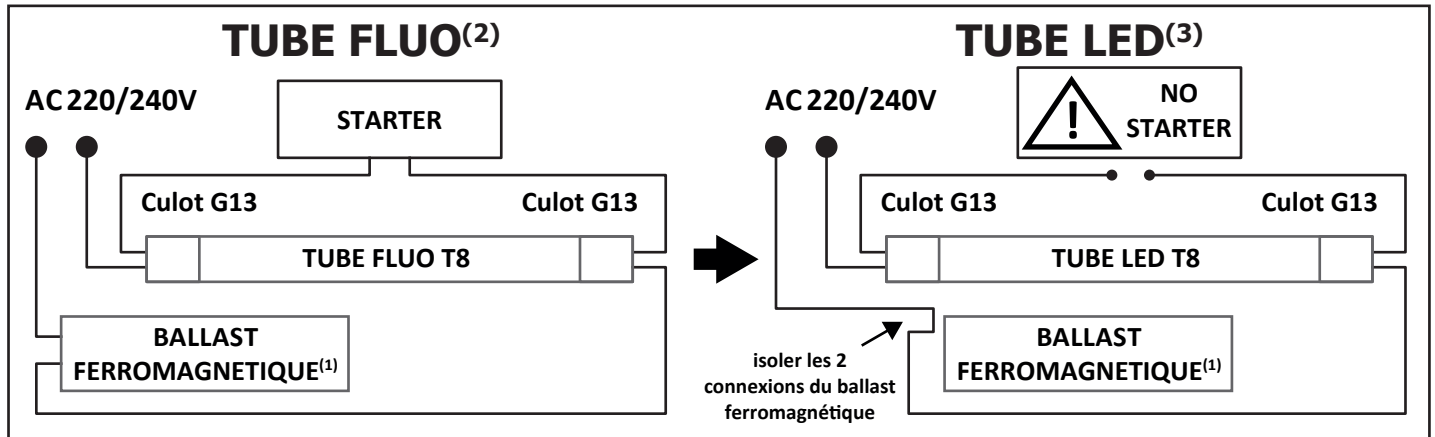
**nouveau classement énergétique conforme à la réglementation en vigueur depuis le 01/09/2021*

Les normes internationales fixent la tolérance du flux lumineux et de la charge associée à ± 10 %. La température des couleurs est soumise à une tolérance pouvant aller jusqu'à +/-150° Kelvin par rapport à la valeur nominale

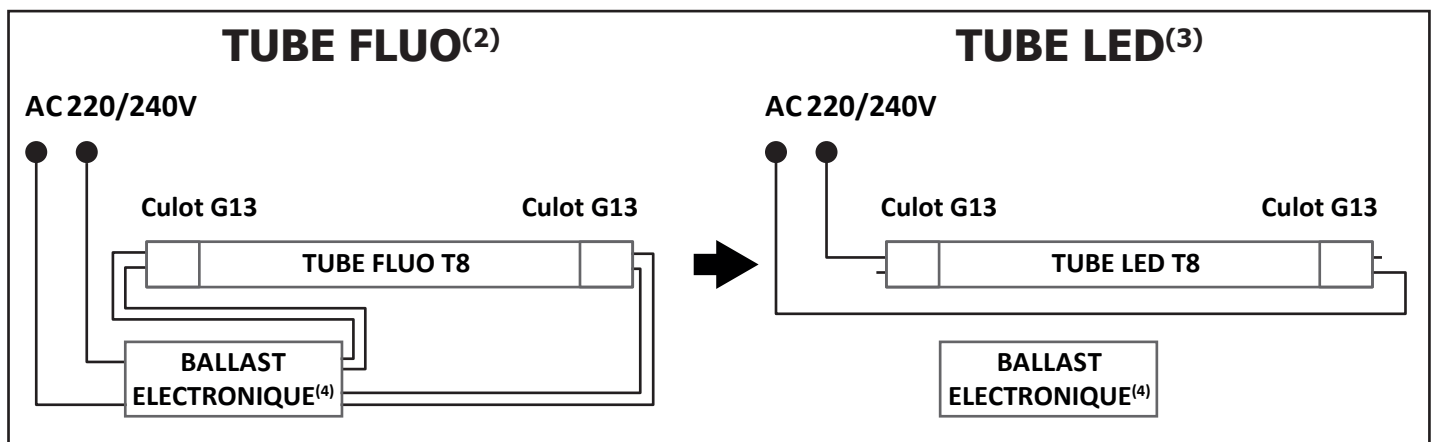
Les produits présentés dans les documents, offres commerciales, catalogues ou fiches techniques sont soumis à modification sans préavis.

Les caractéristiques ne deviennent contractuelles qu'après accord écrit de la direction de MIIDEX LIGHTING.

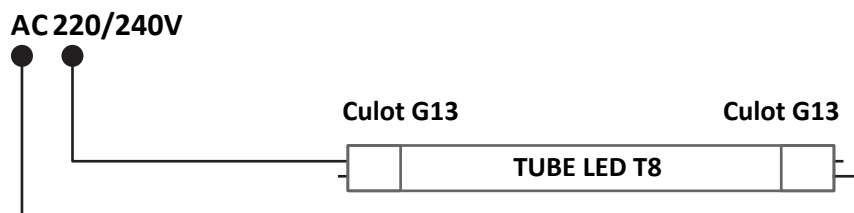
TUBE T8 PHASE UN COTÉ / NEUTRE AUTRE COTÉ* SI BALLAST FERROMAGNETIQUE⁽¹⁾



SI BALLAST ELECTRONIQUE⁽⁴⁾



BOITIER SANS BALLAST⁽⁵⁾



(Ref : 7589 / 7590 / 7591 / 7592 / 7593 / 75890 / 75900 / 75910 / 75920 / 75930)

*Tube phase one side - neutral other side / Tubo fase uno lado - neutro otro lado / Tubo fase un lato - neutro altro lato / Rohr Phase eins - neutral andere Seite

(1) If ferromagnetic ballast / Si lastre ferromagnético / Se zavorra ferromagnetica / Wenn ferromagnetisches Vorschaltgerät

(2) Fluorescent tube / Tubo fluorescente / Tubo fluorescente / Leuchtstoffröhre

(3) LED tube / Tubo LED / Tubo led / LED-Röhre

(4) Electronic Ballast / Lastre electrónico / Ballast elettronico / Elektronischer Ballast

(5) Casing without ballast / Carcasa sin lastre / Involucro senza zavorra / Gehäuse ohne Ballast



TUBE LED T8 - 1200 MM

18W - 2400 LM - 4000K

REF : 75992



Ref. 75992

Produit : Tube T8

Lumens : 2400 Lm

Puissance absorbée : 18W

Puissance restituée : ≈36W

Dimmable : Non

Température couleur : 4000K

UV : pas d'émission d'UV

Infrarouge : pas d'émission d'infrarouge

Dimensions : 1200 mm

Emballage : Boite

EAN : 3701124401878

Tube aux normes alimentaires

Pas de bris de verre - tube filmé

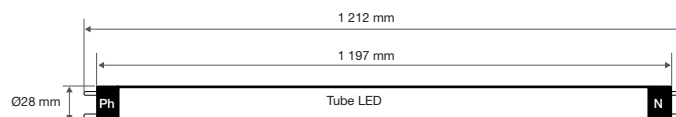


Paramètres Optiques

Efficacité Lumineuse : > 90%

Index Rendu Couleur (IRC) : > 80

Lumens / watt : ≈133,33Lm/w



Paramètres Electriques

Classification énergétique : **A+**

Tension entrée : 180-265V AC

Fréquence : 50~60Hz

Puissance à l'allumage : > 95%

Température et humidité de travail :

-20 °C- +45 °C/10%-70%

Allumage : Immédiat

Angle : 300°

Matériaux utilisés : Verre + PC

Matière de film plastique : PET

Durée de vie théorique de la LED : 30,000 Heures

ON/OFF > 100 000

Indice de protection IP : IP20

Poids Net : ≈0,213 Kg

Options



Support
double tubes
(ref.76105)



Boîtier étanche
sans ballast - 1 Tube
(ref.7590)



Boîtier étanche
sans ballast - 2 Tubes
(ref.7592)



Boîtier étanche
sans ballast - 1 Tube
(ref.75900)



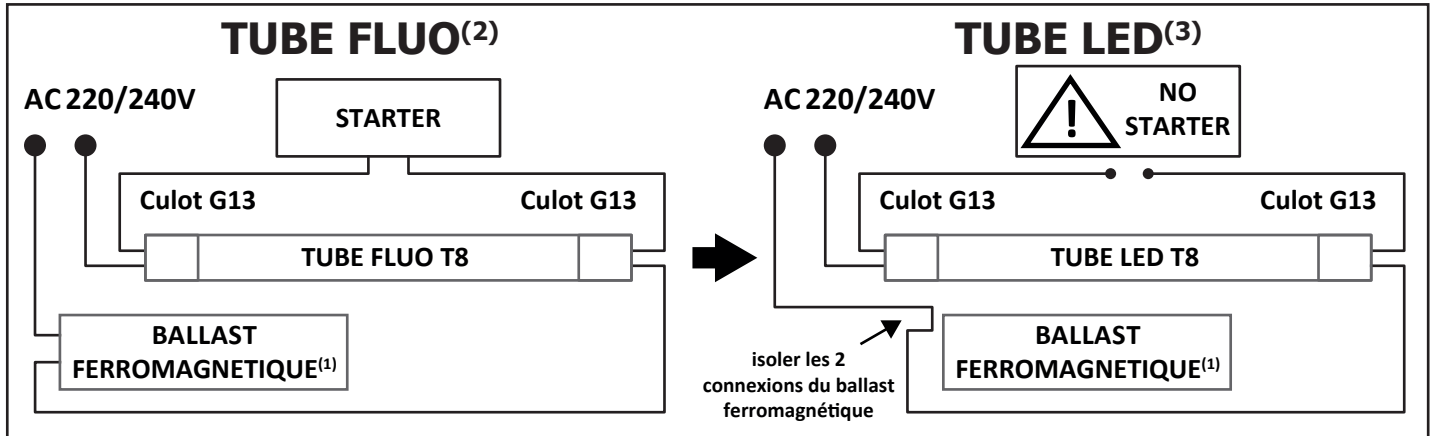
Boîtier étanche
sans ballast - 2 Tubes
(ref.75920)

Les normes internationales fixent la tolérance du flux lumineux et de la charge associée à ± 10 %. La température des couleurs est soumise à une tolérance pouvant aller jusqu'à +/-150° Kelvin par rapport à la valeur nominale

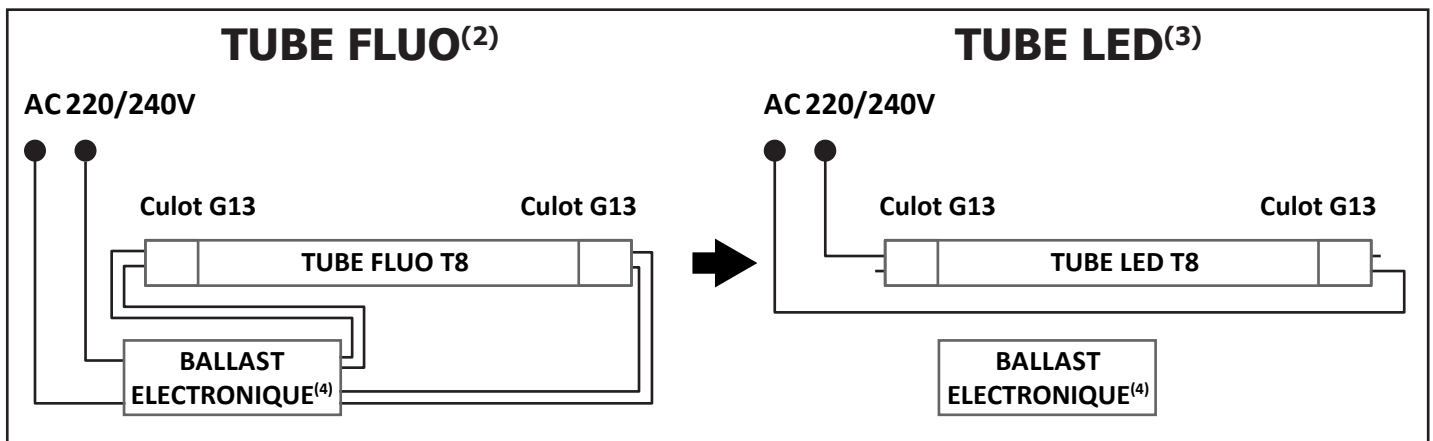
Les produits présentés dans les documents, offres commerciales, catalogues ou fiches techniques sont soumis à modification sans préavis.

Les caractéristiques ne deviennent contractuelles qu'après accord écrit de la direction de MIIDEX LIGHTING.

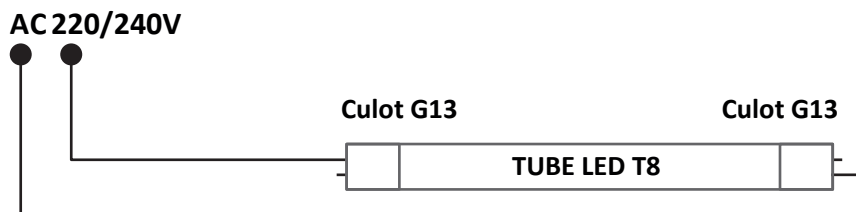
TUBE T8 PHASE UN COTÉ / NEUTRE AUTRE COTÉ* SI BALLAST FERROMAGNETIQUE⁽¹⁾



SI BALLAST ELECTRONIQUE⁽⁴⁾



BOITIER SANS BALLAST⁽⁵⁾



(Ref : 7589 / 7590 / 7591 / 7592 / 7593 / 75890 / 75900 / 75910 / 75920 / 75930)

- *Tube phase one side - neutral other side / Tubo fase uno lado - neutro otro lado / Tubo fase un lato - neutro altro lato / Rohr Phase eins - neutral andere Seite
 (1) If ferromagnetic ballast / Si lastre ferromagnético / Se zavorra ferromagnetica / Wenn ferromagnetisches Vorschaltgerät
 (2) Fluorescent tube / Tubo fluorescente / Tubo fluorescente / Leuchtstoffröhre
 (3) LED tube / Tubo LED / Tubo led / LED-Röhre
 (4) Electronic Ballast / Lastre electrónico / Ballast elettronico / Elektronischer Ballast
 (5) Casing without ballast / Carcasa sin lastre / Involucro senza zavorra / Gehäuse ohne Ballast



TUBE LED T8 - PHASE NEUTRE MÊME CÔTÉ - 230V 18W - 2340 LM - 4000K

REF : 76072



STARTER TUBE LED

Ref. 76072

Produit : Tube T8

Culot : G13

Lumens : 2340 Lm

Puissance absorbée : 18W

Puissance restituée : ≈36W

Dimmable : Non

Température couleur : 4000K

UV : pas d'émission d'UV

Infrarouge : pas d'émission d'infrarouge

Dimensions : 1200 mm

Emballage : Boite

EAN : 3701124423221

Tube aux normes alimentaires

Pas de bris de verre - tube filmé

Paramètres Optiques

Efficacité Lumineuse : > 90%

Index Rendu Couleur (IRC) : > 80

Lumens / watt : ≈130Lm/w

Paramètres Electriques

Classification énergétique : **A+**

Tension entrée : 220-240V AC

Fréquence : 50~60Hz

Puissance à l'allumage : > 95%

Température et humidité de travail :

-20 °C- +45 °C/10%-70%

Facteur de puissance : 0,58

Allumage : Immédiat

Angle : 300°

Matériaux utilisés : Verre + PC

Matière de film plastique : PET

Durée de vie théorique de la LED : 50,000 Heures

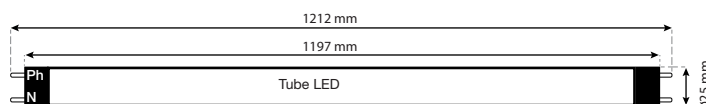
ON/OFF > 100 000

Indice de protection IP : IP50

Poids Net : ≈0,211 Kg

Garantie MIIDEX : 5 ans*

Dimensions



Options

(Ref. 759001)

Boitier étanche sans ballast



(Ref. 75921)

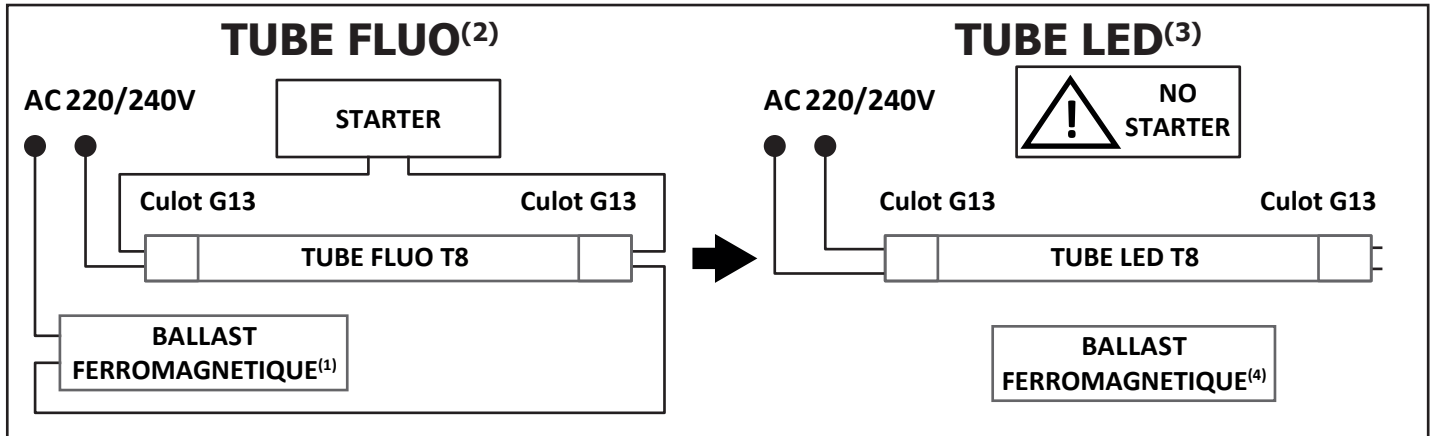
Boitier étanche sans ballast



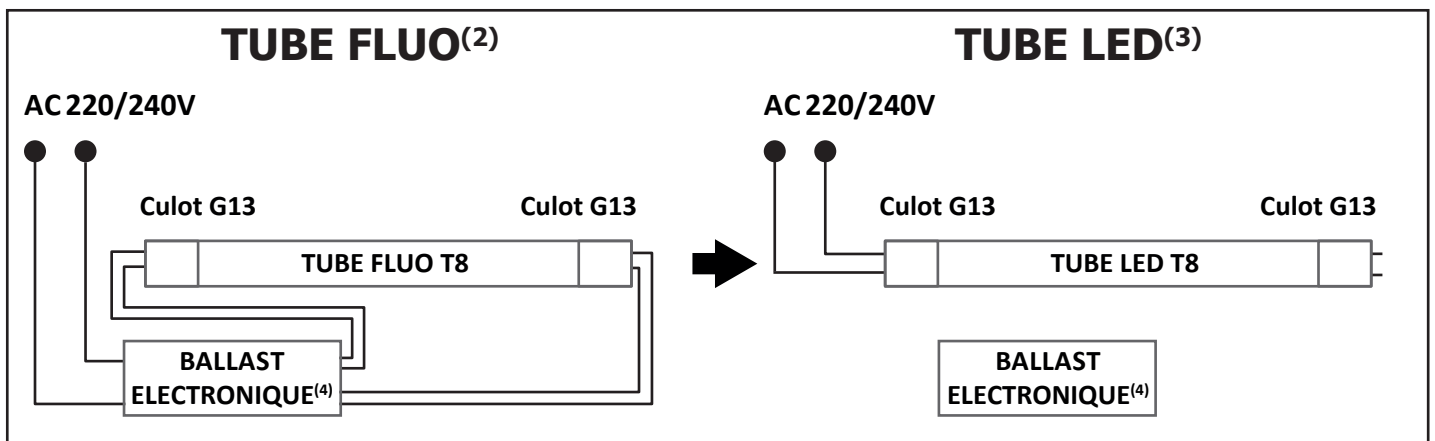
Les normes internationales fixent la tolérance du flux lumineux et de la charge associée à ± 10 %. La température des couleurs est soumise à une tolérance pouvant aller jusqu'à +/-150° Kelvin par rapport à la valeur nominale

Les produits présentés dans les documents, offres commerciales, catalogues ou fiches techniques sont soumis à modification sans préavis.
Les caractéristiques ne deviennent contractuelles qu'après accord écrit de la direction de MIIDEX LIGHTING.

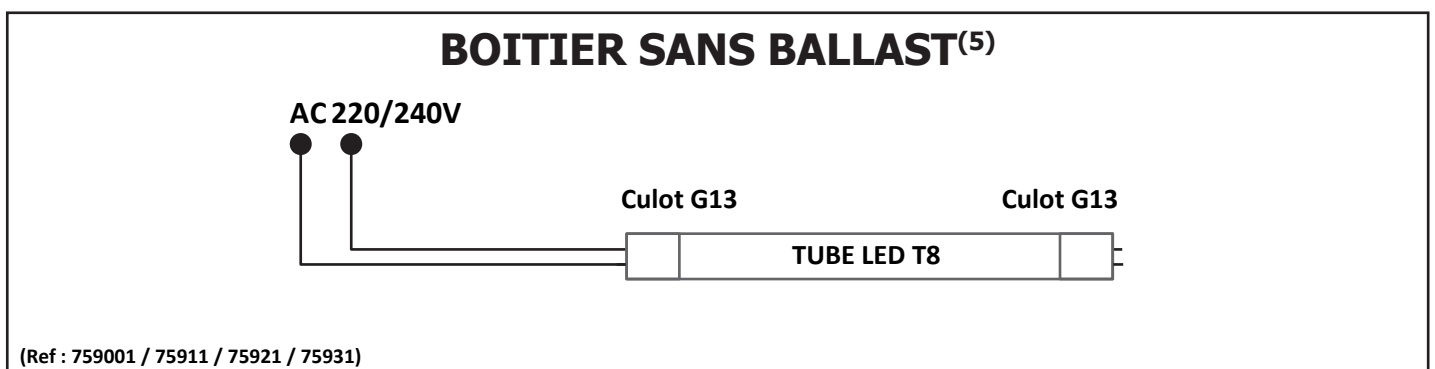
TUBE T8 PHASE NEUTRE MEME COTÉ* SI BALLAST FERROMAGNETIQUE⁽¹⁾



SI BALLAST ELECTRONIQUE⁽⁴⁾



BOITIER SANS BALLAST⁽⁵⁾



(Ref : 759001 / 75911 / 75921 / 75931)

*Neutral phase tube same side / Tubo de fase neutral del mismo lado / Tubo di fase neutro dello stesso lato / Neutralphasenröhre der gleichen Seite

(1) If ferromagnetic ballast / Si lastre ferromagnético / Se zavorra ferromagnetica / Wenn ferromagnetisches Vorschaltgerät

(2) Fluorescent tube / Tubo fluorescente / Tubo fluorescente / Leuchtstoffröhre

(3) LED tube / Tubo LED / Tubo led / LED-Röhre

(4) Electronic Ballast / Lastre electrónico / Ballast elettronico / Elektronischer Ballast

(5) Casing without ballast / Carcasa sin lastre / Involucro senza zavorra / Gehäuse ohne Ballast