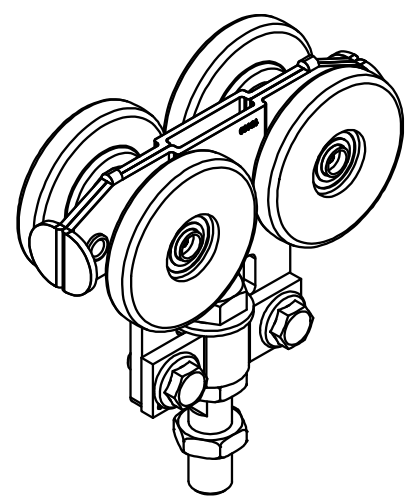


MANTION
SLIDING SYSTEMS

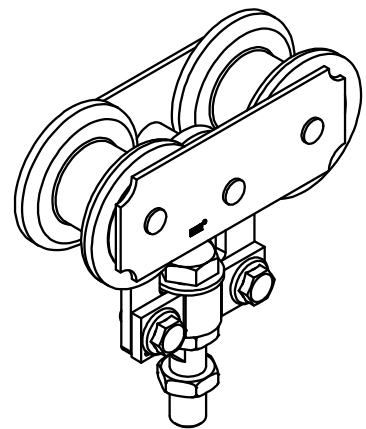
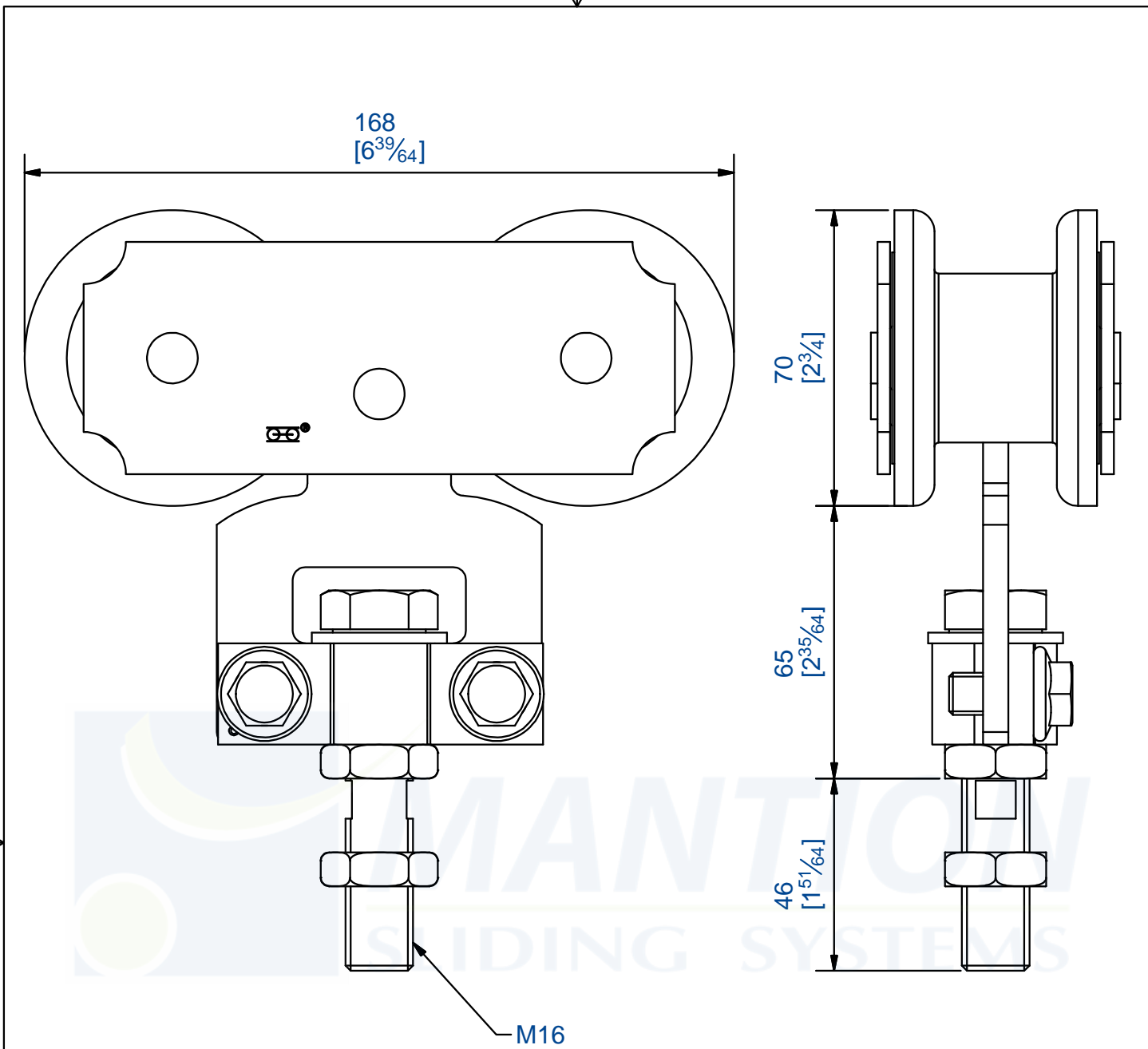


Monture fixation sur chant, 4 galets avec roulements à billes
et surmoulage en nylon chargé fibre de verre
Capacité : 600 Kg par panneau



Référence **2285**

Rail associé : **8570**

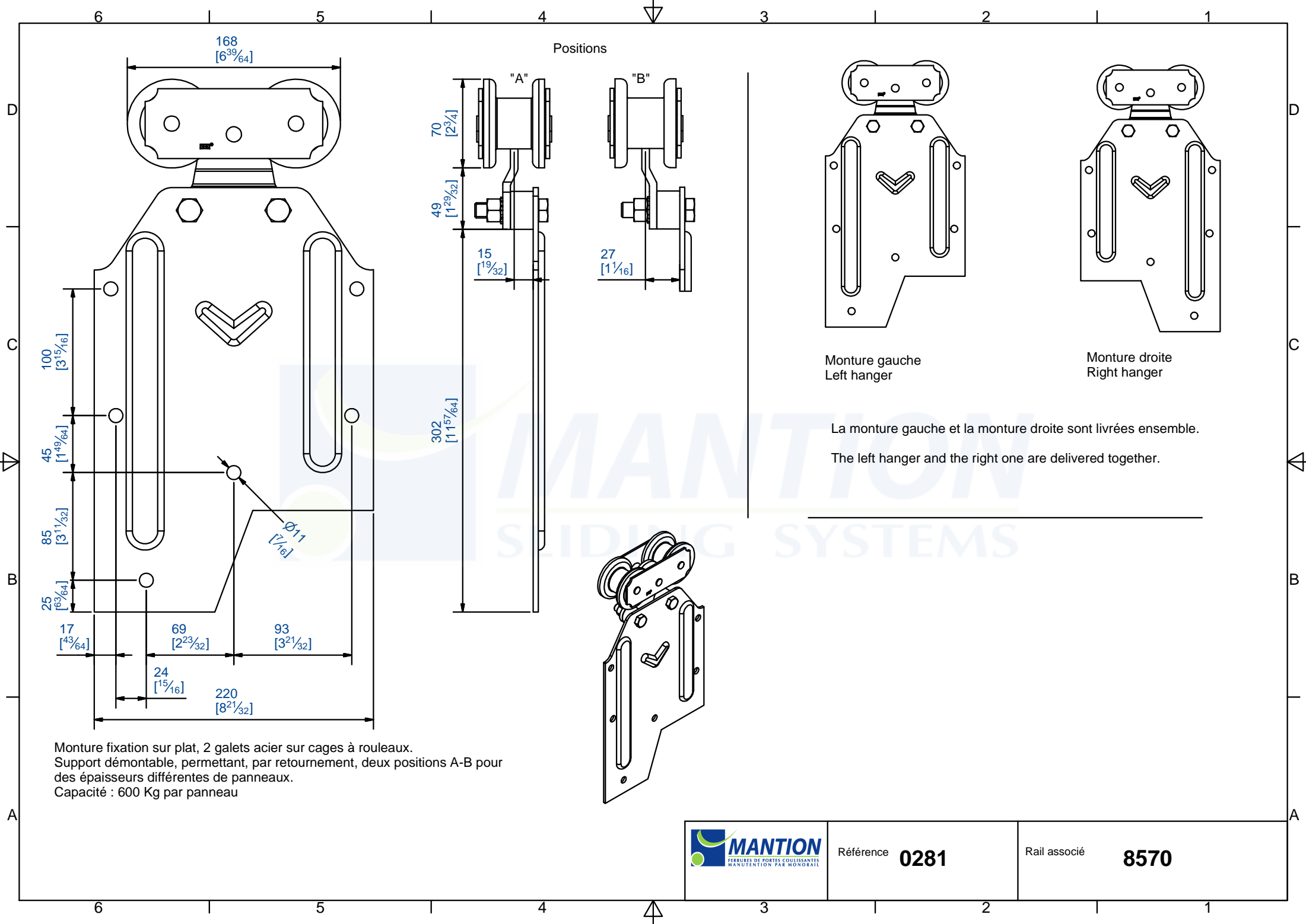


Monture fixation sur chant, 2 galets acier sur cages à rouleaux.
Capacité : 600 Kg par panneau

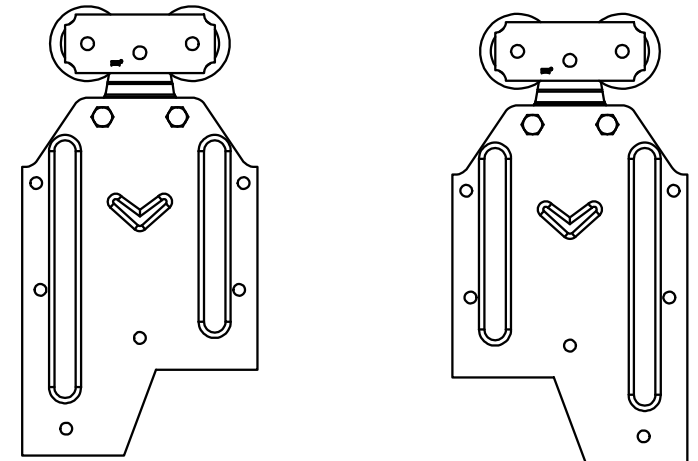
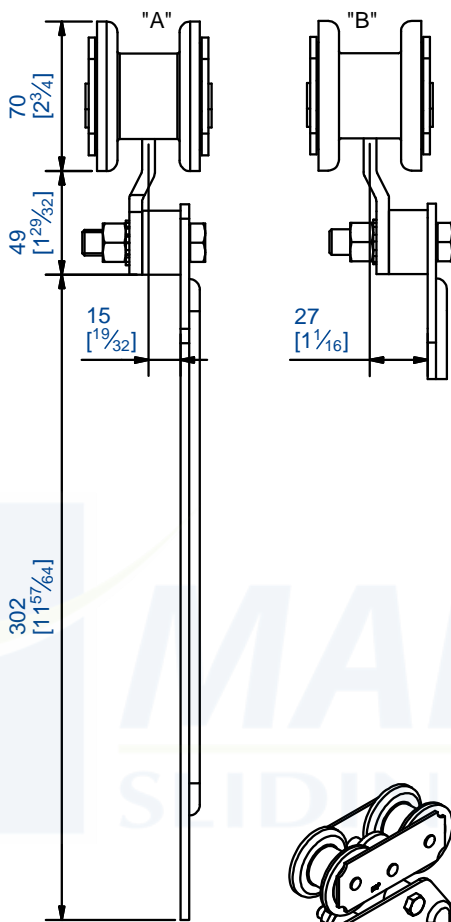


Référence **0285**

Rail associé : **8570**



Positions



Monture gauche
Left hanger

Monture droite
Right hanger

La monture gauche et la monture droite sont livrées ensemble.
The left hanger and the right one are delivered together.

Monture fixation sur plat, 2 galets acier sur cages à rouleaux.
Support démontable, permettant, par retournement, deux positions A-B pour des épaisseurs différentes de panneaux.
Capacité : 600 Kg par panneau

 <p>FERRURES DE PORTES COULISSANTES MANUTENTION PAR MONORAIL</p>	<p>Référence 0281</p>	<p>Rail associé 8570</p>
---	------------------------------	---------------------------------