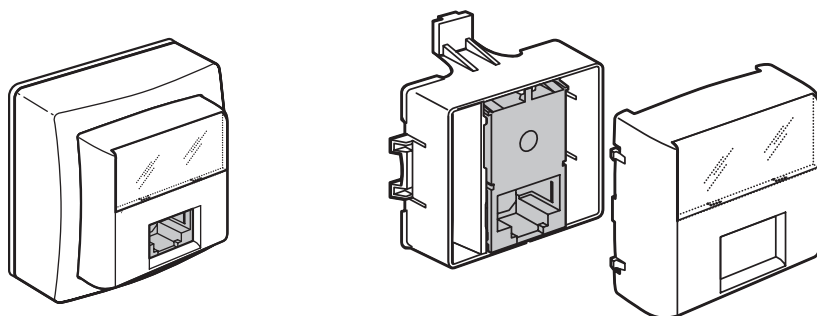


# Oteo™ Prise RJ 45 saillie LCS<sup>2</sup> Cat. 5e

Référence(s) : 0 860 59/61 - 0 861 59/61


**SOMMAIRE**

Page

1. Caractéristiques générales.....	1
2. Présentation .....	1
3. Mise en situation.....	1
4. Caractéristiques techniques .....	1
5. Installation.....	2
6. Cotes d'encombrement .....	2
7. Raccordement usuel des RJ 45.....	2
8. Performance .....	3
9. Normes et agréments .....	4

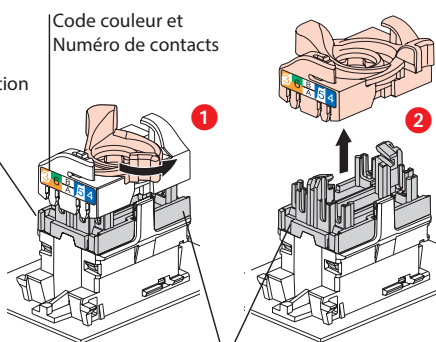
**1. USAGE**

Prise RJ 45 de catégorie 5e.

Permet les transmissions à haut débit (Gigabit Ethernet).

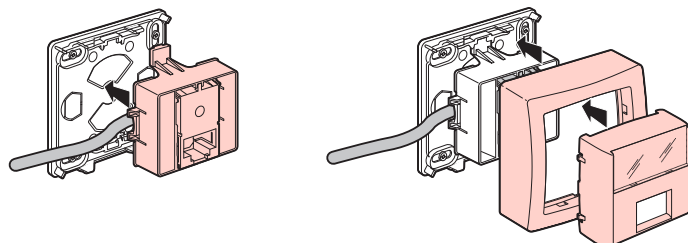
	UTP	FTP
	AL 01	AL 02
	0 860 59	0 860 61
	0 861 59	0 861 61

**2. PRÉSENTATION**

 Numéro d'identification  
 UTP : SA01  
 FTP : SA02

**3. MISE EN SITUATION**

Montage direct par enclipsage sur goulottes et colonnes de distribution pour appareillage Mosaic, boîte d'encastrément Batik

- Sur supports Mosaic Legrand
- Avec plaques Mosaic Legrand


**4. CARACTÉRISTIQUES TECHNIQUES**
**4.1 Caractéristiques matière**

 Contacts : or/nickel, épaisseur d'or >0,8 µm minimum  
 Pièces métalliques : bronze, nickel, platine, or  
 Polycarbonate PBT

**4.2 Caractéristiques électriques**

 Tension de claquage ≥ 1000 V  
 Résistance de contact ≤ 20 mΩ  
 Résistance d'isolement ≥ 500 MΩ sous 100 V continu  
 IEC 60512-99-001 et IEC 60512-99-002 pour supporter le PoE jusqu'à 90W (Type 4).

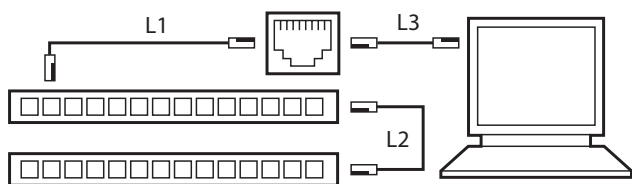
**4.3 Caractéristiques mécaniques**

 Nombre de connexions et déconnexions maxi : 5 sans rafraîchir le fil  
 Endurance : 2500 manœuvres (enfichage / déenfichage)  
 IK03

**4.4 Caractéristiques climatiques**

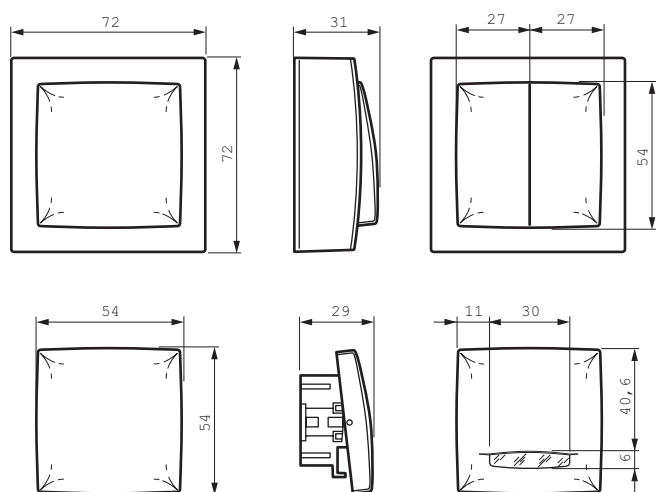
 Températures dE STOCKAGE : -10°C à +70°C  
 Températures d'utilisation : -10°C à +60°C  
 Chaleur humide cycle 21 jours

## 5. INSTALLATION



⚠  
L1 ≤ 90 m  
L2 + L3 ≤ 10 m

## 6. COTES D'ENCOMBREMENT



## 7. RACCORDEMENT USUEL DE RJ 45

Accepte les fiches :

RJ 11 (4 contacts), RJ 12 (6 contacts), RJ 45 (9 contacts).

Double code couleur T568A et T568B sur bornes :

- UTP 8 contacts
- FTP 9 contacts



T568 A



T568 B



Conducteurs admissibles :

- Monobrin/Multibrins : 0,4 à 0,65 mm, AWG 26 à 22
- Isolant conducteur polyéthylène : Ø 0.85 à 1,7 mm sur isolant

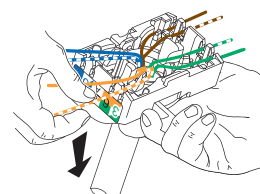
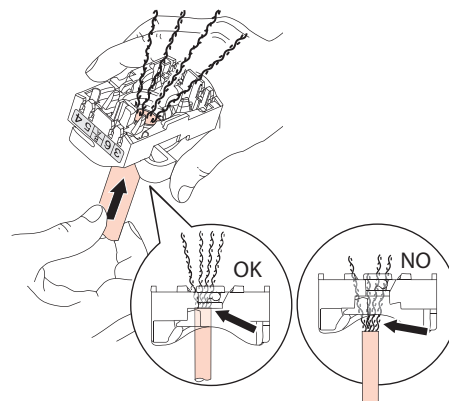
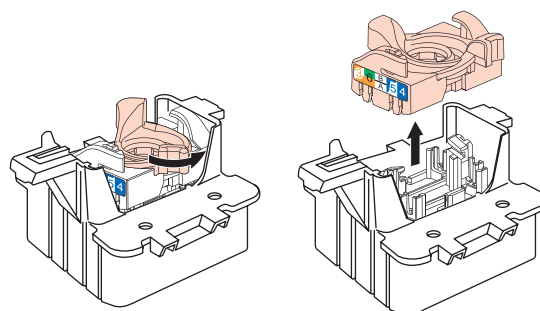
Nombre de fils à raccorder par connexion : 1

Les connecteurs RJ 45 sont équipés d'un écrou de verrouillage ne nécessitant pas d'outil spécifique et permettant un re-câblage en cas d'erreur.

Ce système permet d'épanouir facilement les paires avant montage sur le connecteur.

L'épanouissement de câbles permet de garantir un respect de 13 mm de dépairage de chaque paire.

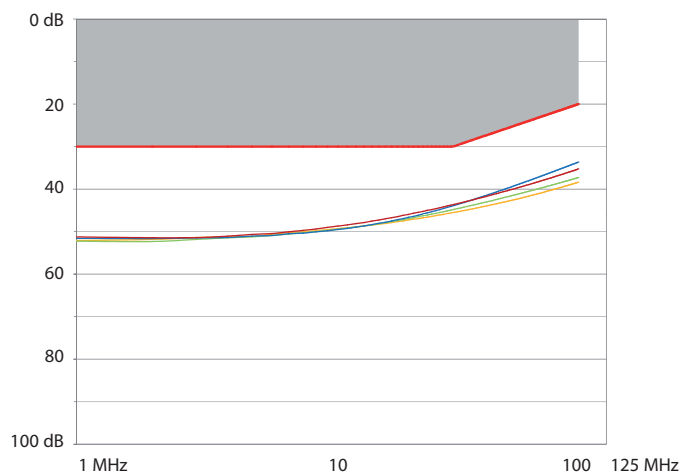
L'épanouissement des paires à 90° par rapport au câble assure les meilleures performances.



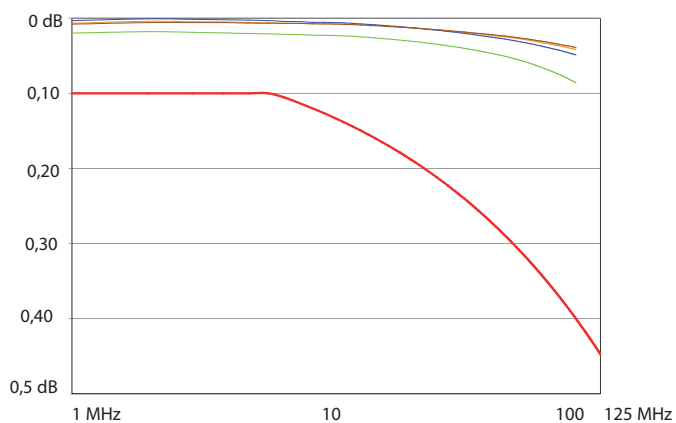
## 8. PERFORMANCES

### 8.1 Performances composants (connecteurs RJ 45)

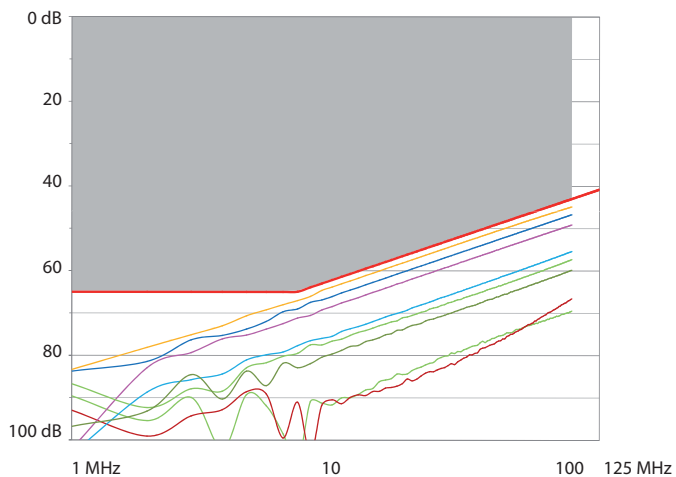
Return loss (Affaiblissement de réflexion)



Attenuation (Atténuation)



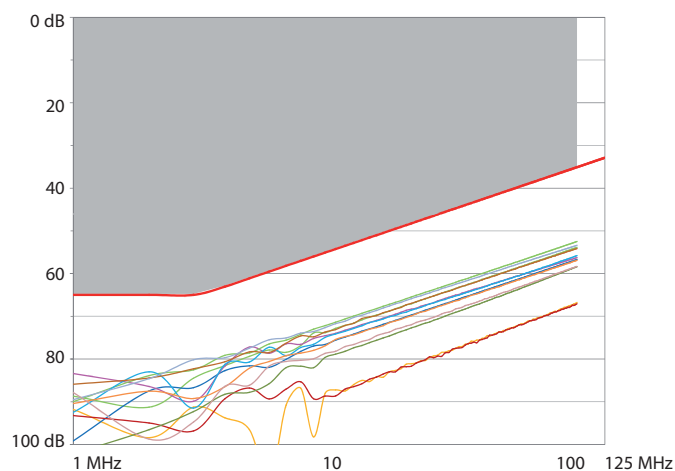
NEXT (Near end Crosstalk Attenuation) (Atténuation paradiaphonique)



## 8. PERFORMANCES (suite)

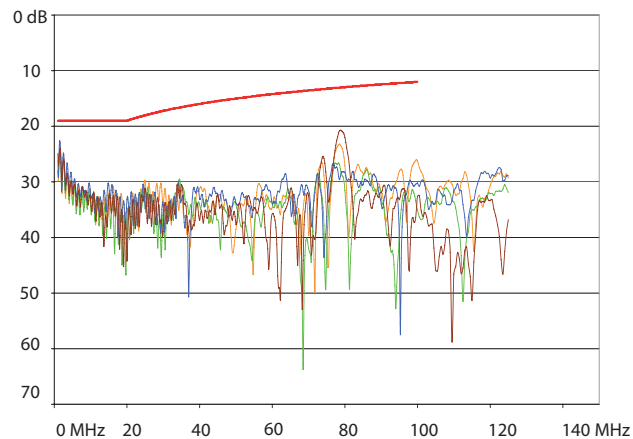
### 8.1 Performances composants (connecteurs RJ 45) (suite)

FEXT (Far end Crosstalk Attenuation) (Atténuation télédiaphonique)

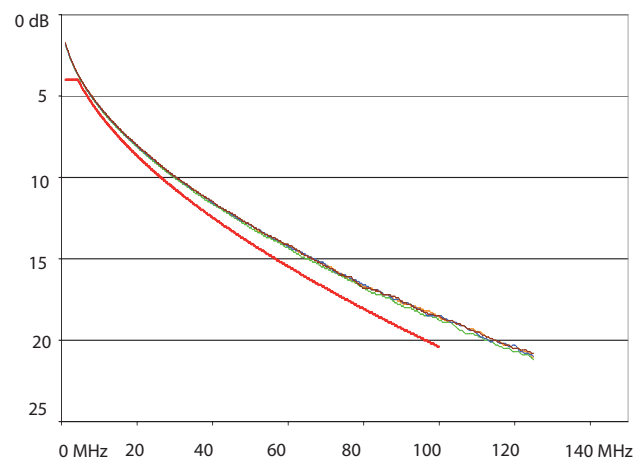


### 8.2 Performances lien permanent avec câble F/UTP

Return loss (Affaiblissement de réflexion)



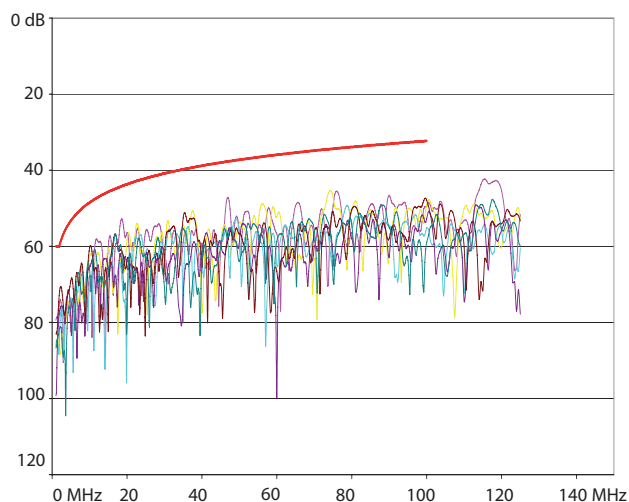
Attenuation (Atténuation)



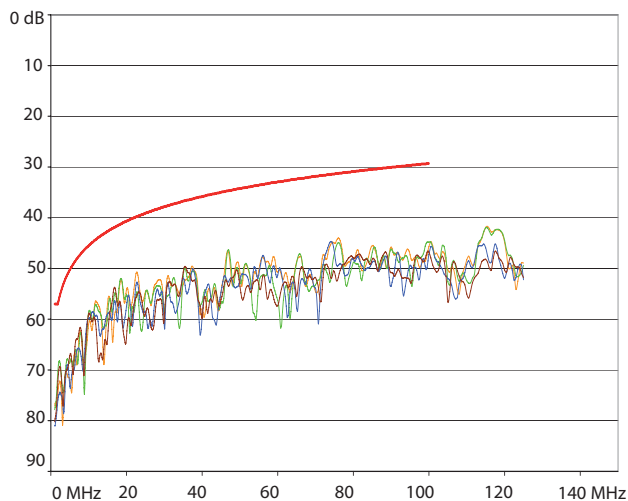
## 8. PERFORMANCES (suite)

### 8.2 Performances lien permanent avec câble F/UTP (suite)

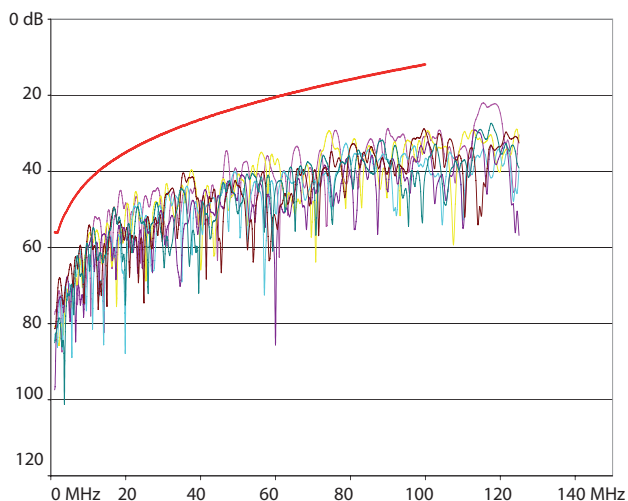
NEXT (Near end Crosstalk Attenuation) (Atténuation paradiaphonique)



PS NEXT (Power Sum NEXT) (Somme de puissance NEXT)



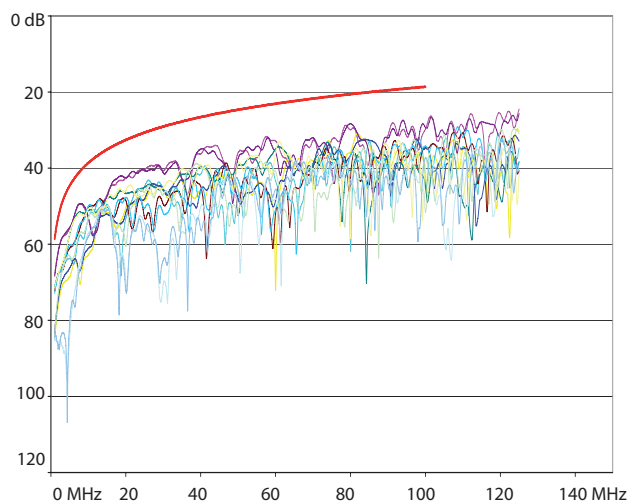
ACR (Attenuation to Crosstalk Ratio) (Écart paradiaphonique)



## 8. PERFORMANCES (suite)

### 8.2 Performances lien permanent avec câble F/UTP (suite)

ELFEXT (Equal Level End Crosstalk Attenuation) (Atténuation télé-diaphonique de niveau égal)



## 9. NORMES ET AGRÉMENTS

Série ISO/IEC 11801 : Norme internationale de systèmes de câblage générique

Série ANSI/TIA 568 : Norme d'Amérique du Nord de systèmes de câblage générique

Série EN 50173 : Norme européenne de systèmes de câblage générique

Série IEC 60603-7 : Norme internationale de spécifications pour fiches et embases

Conformité des connecteurs aux exigences des applications d'alimentation à distance

IEEE 802.3af, IEEE 802.3at, IEEE 802.3bt : "Power over Ethernet", Types 1 to 4, jusqu'à 90W.