

PETITES CAPACITÉS

LA SOLUTION ÉCONOMIQUE



Simple à installer, sur ou sous-évier, les chauffe-eau Petites Capacités trouvent facilement leur place dans tous les intérieurs. Bénéficiant d'une capacité de chauffe ultra-rapide, ils apportent durabilité, confort et économie d'énergie.

DURABILITÉ RENFORCÉE

- ◆ Bride 4 boulons améliorant la robustesse du chauffe-eau, lui garantissant une plus grande longévité.
- ◆ Résistance en cuivre avec un haut indice de protection contre le calcaire.

FACILE D'UTILISATION

- ◆ Une molette de réglage permet d'ajuster la température de chauffe au niveau souhaité.
- ◆ Un témoin de chauffe indique lorsque la résistance est en fonctionnement.

INSTALLATION ET MAINTENANCE FACILITÉES



- ◆ Un système d'accroche simple permet une installation facile et rapide.
- ◆ Opérations de maintenance facilitées grâce à l'ouverture de la bride en façade et au thermostat à canne.

CARACTÉRISTIQUES PRINCIPALES

- ◆ Résistance blindée
- ◆ Anode magnésium.
- ◆ Cuve en acier émaillé.

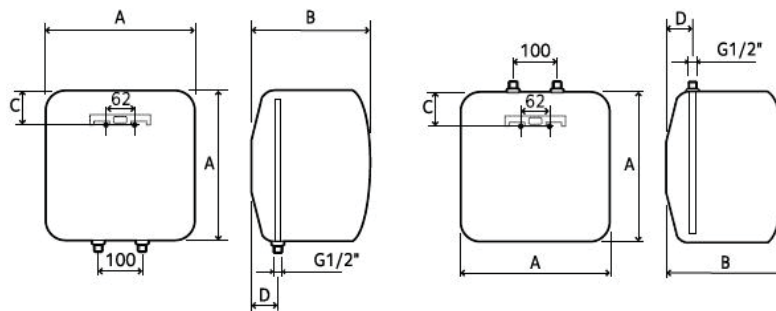
ACCESSOIRES

	Référence
RACCORD DIÉLECTRIQUE PVC 1/2"	870034
MELANGE BASSE-PRESSION SRE	885521
MELANGE BASSE-PRESSION SSE	885520

CARACTÉRISTIQUES TECHNIQUES

		15 SR	30 SR
CARACTÉRISTIQUES GÉNÉRALES			
Type de pose		Muraux	
Capacité de stockage ECS	l	15	30
NF Elec. Performance		NC	
Alimentation électrique	V	230 MONO	
Puissance	W	2000	
Temps de chauffe à $\Delta T=50^{\circ}\text{C}$	h:min	00:26	00:52
Pertes statiques à 65°C	kWh/24h	0.61	0.77
Constante de refroidissement	Wh/l.K.24h	0.90	0.57
POIDS			
Poids net	Kg	7	12
ErP			
Classe d'efficacité énergétique pour le chauffage de l'eau		A	C
Profil de soutirage déclaré		XXS	S
Référence		3100389	3100390

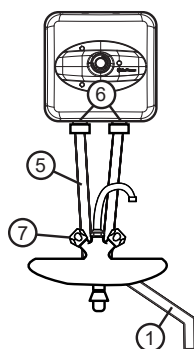
COTES D'ENCOMBREMENT (EN MM)



		sur évier	
Capacité	l	15	30
A	mm	357	447
B	mm	330	392
C	mm	144	165
D	mm	78	114

SCHEMAS DE RACCORDEMENTS

Sur-évier
écoulement libre



1. Arrivée eau froide
2. Réducteur de pression
3. Groupe de sécurité obligatoire
4. Siphon pour groupe de sécurité
5. Départ eau chaude
6. Raccords diélectriques
7. Robinetterie mélangeuse, écoulement libre sur-évier
8. Robinetterie mélangeuse, écoulement libre sous-évier