

# Tzar

Collection



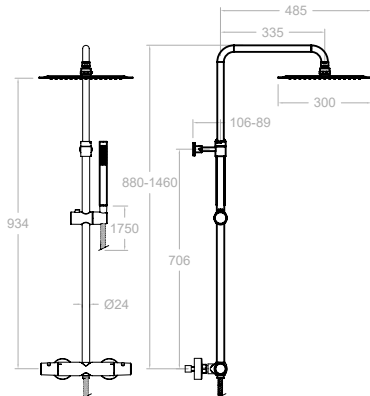
## Caracteristiques Techniques

- Cartouche céramique Ø35 mm.
- Cartouches pour mitigeur avec Système Termostop Block de limitation de la température maximum d'eau chaude et Système d'économie d'eau S2 (disponible sur certains modèles) permet l'ouverture de la poignée en deux phases.
- Cartouche thermostatique avec Système Hot Block anti-brûlure et Système Termostop de blocage de la température à 38°.
- Débit à 3 bar: Lavabo et évier (de 11 l/min). Bidet (5 l/min). Douche (12 l/min). Bain-douche (20 l/min).
- Niveau acoustique à 3 bar: < 20 dB.
- Chromage laiton: 15 microns d'épaisseur de nickel, 0.3 microns de chrome.
- Prestations de confort au niveau de fidélité, sensibilité et constance dans la sélection de température.
- Résistance aux pressions statiques ≤ 10 bar et au coup de bélier de 25 bar.
- Température d'eau recommandée: 55°C. Température maximum à 65°C. Maximum 1h à 90°C.
- Pression entre 1 et 5 bar. Recommandée à 3 bar.
- Résistant aux chocs thermiques et agents chimiques antilégionelles.
- Garantie 5 ans (robinetterie) et 3 ans (accessoires).



## Finitions disponibles





**345402RK300N**

34D303725

Colonne thermostatique douche. Poignées laiton. Blocage T 38°C. Tube télescopique. Douche de tête de 300x300 mm (Métallique).

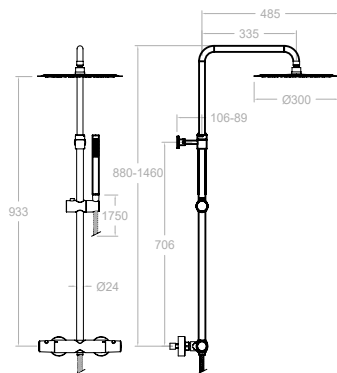
Cartouche: 1703T + 4000



**341202S**

34D303525

Mitigeur thermostatique douche pour colonne.



**345402RM300**

34D303726

341202S+DN130D+RM300+3713M+2472C

**345402RM250NM**

34D303737

341202SNM+DN130DNM+RM250NM+3714NM+2475CNC

**345402RM250NC**

34D303735

341202SNC+DN130DNC+RM250NC+3714NC+2475CNC

**345402RM250OC**

34D303739

341202SOC+DN130DOC+RM250OC+3714OC+2475COC

Colonne thermostatique douche. Poignées laiton. Blocage T 38°C. Tube télescopique.



**341202S**

34D303525

**341202SNM**

34D303744

**341202SNC**

34D303742

**341202SOC**

34D303746

Mitigeur thermostatique douche pour colonne.

Cartouche: 1701T + 4000