



**0201282 / BM211 – 0201282B – 0201284 / BM21S – 0281282 / BM21G
0291282 / BM21Y – 0201283 / BM242 – 0201283B – 0201285 / BM24S
0281283 / BM24G – 0291283 / BM24Y**

Siphons plastique EASYPHON



FONCTION :
Dispositif servant à empêcher les remontées d'odeurs

DESCRIPTION :

- Siphon bi-matière réglable en hauteur avec joints intégrés
- Culot dévissable

CARACTERISTIQUES TECHNIQUES :

Matériaux :

- Corps et joints : polypropylène et élastomère

Dimensions :

- Raccordement d'entrée : G 1"1/4
- Hauteur réglable : 133 – 192 mm
- Garde d'eau : 50 mm

Performances :

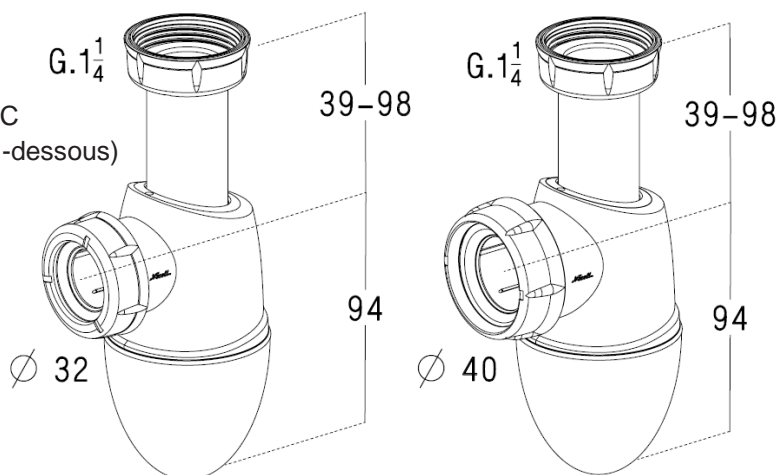
- Résistance à une température d'écoulement de 90°C
- Débit sous une charge d'eau de 120 mm (tableau ci-dessous)

MAINTENANCE :

- Entretien régulier à l'eau savonneuse.
- Ne pas utiliser de produit agressif

CERTIFICATS :

- NF 077 selon norme NF EN 274



REFERENCE	SORTIE mm	DEBIT l/min	CONDITIONNEMENT
0201282 / BM211	Ø 32	50	MANCHETTE THERMO-RETRACTABLE
0201282B	Ø 32	50	BOITE CARTON RECYCLE ET RECYCLABLE
0201284 / BM21S	Ø 32	50	SACHET PLASTIQUE
0281282 / BM21G	Ø 32	50	BOITE PLASTIQUE G
0291282 / BM21Y	Ø 32	50	BOITE PLASTIQUE N
0201283 / BM242	Ø 40	54	MANCHETTE THERMO-RETRACTABLE
0201283B	Ø 40	54	BOITE CARTON RECYCLE ET RECYCLABLE
0201285 / BM24S	Ø 40	54	SACHET PLASTIQUE
0281283 / BM24G	Ø 40	54	BOITE PLASTIQUE G
0291283 / BM24Y	Ø 40	54	BOITE PLASTIQUE N