



Système d'ajustement de pieds de meuble AXILO™ de Häfele



Montage avec Häfele AXILO™



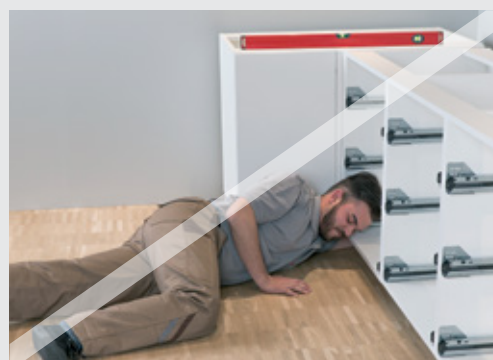
Caractéristiques du produit

- > Sert de prolongement du bras
- > Utilisable depuis différents angles
- > Très solide
- > Réglage manuel ou avec visseuse

Produktvorteile

- > Montage ergonomique et confortable sans contorsions
- > Montage flexible qui fait gagner du temps
- > Réglage en hauteur et observation du niveau à bulle simultanés
- > Réglage manuel ou possible avec outil électrique
- > Outil de réglage compatible avec visseuse sans fil
- > Simplicité du réglage pour les meubles d'angle
- > Large gamme d'application pour pieds de 53 à 220 mm de hauteur
- > Réglage précis grâce au filet fin

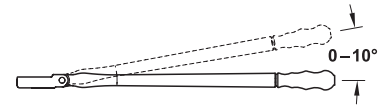
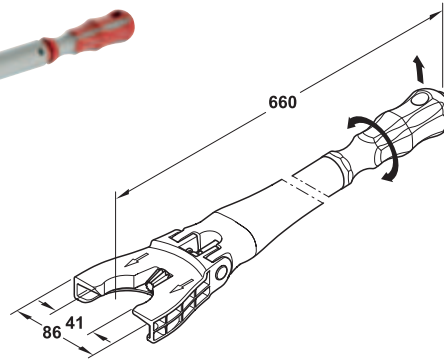
Avec systèmes de réglage de pieds traditionnels



Ferrures et pieds de table, de meuble et roulettes



Outil de réglage



Poignée avant de l'outil de réglage et rallonge avec logement pour embouts 1/4"

Réglage en hauteur par rotation de la main ou avec un appareil électro-portatif pour gagner du temps.



- > **Domaine d'utilisation :** pour régl. en hauteur ergonomique rapide du syst. de régl. de pieds de meuble AXILO™ 78, pour pieds ajustables et aussi pour meubles d'angle
- > **Matériau :** plastique, mécanisme : acier
- > **Possibilité de réglage :** hauteur d'angle de réglage 0–10°
- > **Exécution :** logements pour embouts 1/4" (embout inclus dans la livraison)

	Coloris	Référence
outil de réglage Häfele AXILO™ 78	gris/rouge	637.76.360