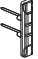


1. USAGE

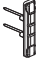
Voyants lumineux et témoins.
Raccordement par montage direct ou indépendant avec lampe sans entretien (LED).

2. GAMME

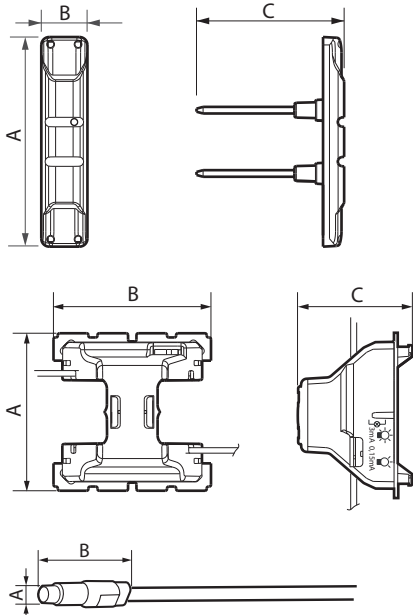
VOYANTS LUMINEUX

	Voyant lumineux 230 V~	0 676 86
---	---------------------------	----------

VOYANTS TÉMOINS

	Voyant témoin pour câblage phase distribuée 230 V~	0 676 88
---	---	----------

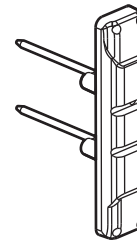
3. DIMENSIONS (mm)



Références	A	B	C
0 676 86/88	31,7	7	22,4

4. RACCORDEMENT

Références	Type de connexion
0 676 86/88	Broches



0 678 86/88

5. CARACTÉRISTIQUES TECHNIQUES

■ 5.1 Caractéristiques mécaniques

Protection contre les corps solides et liquides : IP 40 (monté)
IP 20 (seul)

Protection contre les impacts : IK 04

■ 5.2 Caractéristiques matières

Sans halogène

Autoextinguibilité :

850° C / 30 s pour les pièces isolantes maintenant en place les parties sous tension.

650° C / 30 s pour les autres pièces en matières isolantes.

■ 5.3 Caractéristiques électriques

Références	Tension	Consommation
0 676 86	230 V~	0,15 mA
0 676 88	230 V~	3 mA

■ 5.4 Caractéristiques climatiques

Température de stockage et d'utilisation: - 5° C à + 35° C

6. ENTRETIEN

Nettoyage superficiel au chiffon.

Ne pas utiliser : acétone, dégraissant, trichloréthylène.

7. NORMES ET AGRÉMENTS

Conformes aux normes d'installation et de fabrication.

Voir e. catalogue.