

E78115-4



Collection : BRIVE

Couleur* :



CP - Chrome

Principaux atouts :



Caractéristiques techniques

- DIMENSIONS : 50 x 17,50 cm
- MATÉRIAU : Métal
- NORMES ET RÉGLEMENTATIONS : NF : IA - ECAU : E0 C3 A2 U3 (Ge5) - ACS : 15 ACC LY 472
- DÉBIT (L/MN SOUS 3 BARS) : 10 l/mn
- SAILLIE DU BEC (MM) : 214
- MÉCANISME : Cartouche C3 pour économies d'eau et d'énergie

- POIDS : 1 kg
- TYPE D'INSTALLATION : 1 trou
- TYPE : Mitigeur
- HAUTEUR TOTALE DU ROBINET (MM) : 178
- RACCORDS : Avec flexibles d'alimentation

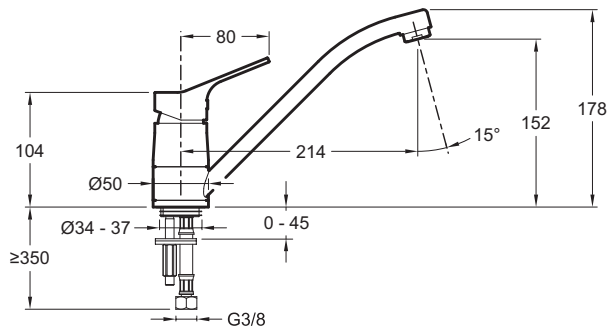
Bénéfices consommateurs

- SÉCURITÉ : Bague-limiteur de température
- ENTRETIEN AISÉ : Aérateur anti-calcaire
- ÉCONOMIE D'EAU : limiteur de débit sensible

Bénéfices installateurs

- INSTALLATION EN 35" : produit équipé du système d'installation breveté 5|35" pour un montage aussi simple que rapide

Dessin technique



Descriptif CCTP : Mitigeur évier avec système breveté 5|35". E78115-4. Collection : BRIVE. DIMENSIONS : 50 x 17,50 cm. POIDS : 1 kg. MATÉRIAU : Métal. TYPE D'INSTALLATION : 1 trou. NORMES ET RÉGLEMENTATIONS : NF : IA - ECAU : E0 C3 A2 U3 (Ge5) - ACS : 15 ACC LY 472. TYPE : Mitigeur. DÉBIT (L/MN SOUS 3 BARS) : 10 l/mn. HAUTEUR TOTALE DU ROBINET (MM) : 178. SAILLIE DU BEC (MM) : 214. RACCORDS : Avec flexibles d'alimentation. MÉCANISME : Cartouche C3 pour économies d'eau et d'énergie.