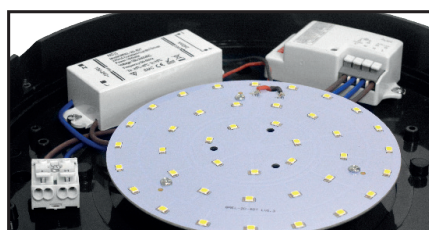


RONDO

LED HUBLLOT Ø296 mm + DÉTECTEUR 18W - 1450 LM - 4500K



Connecteur rapide double entrée

Paramètres Optiques

Efficacité Lumineuse : > 90%
Index Rendu Couleur (IRC) : > 80
Lumens / watt : ≈80,55 Lm/w

Paramètres Electriques

Classification énergétique : **A⁺**

Tension entrée : AC220-240V

Fréquence : 50~60Hz

Facteur de puissance : >0.9

Puissance à l'allumage : > 95%

Température et humidité de travail :

-20 °C- +45 °C/10%-70%

Allumage : Immédiat

Angle : 160°

Matériaux utilisés : PC + Alu

Durée de vie théorique de la LED : 30,000 Heures

ON/OFF > 100 000

Indice de protection IK : IK10

Indice de protection IP : IP65

Poids Net : 0.682 Kg

Détecteur mouvement radio fréquence, haute fréquence

Alimentation incluse CI2

Vis anti-vandale

Ref. 779000

Produit : Plafonnier + détecteur de mouvement

Finition extérieur : Gris anthracite Mat

Lumens : 1450 Lm

Puissance absorbée : 18W

Puissance restituée : ≈160W

Température couleur : 4500K

Dimmable : Non

Dimensions : Ø296 mm

Emballage : Boite

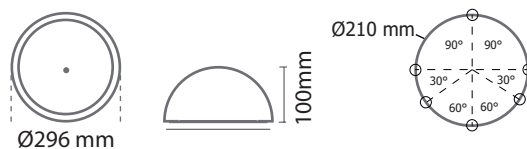
EAN : 3701124412614

Fixation : En saillie

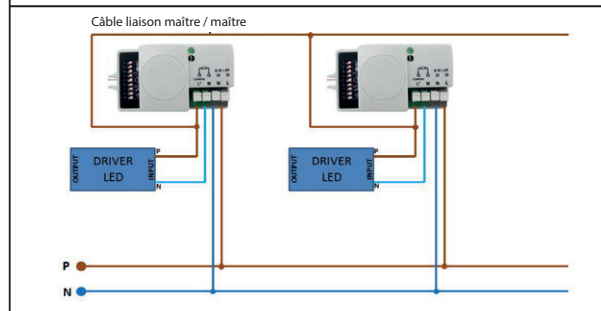
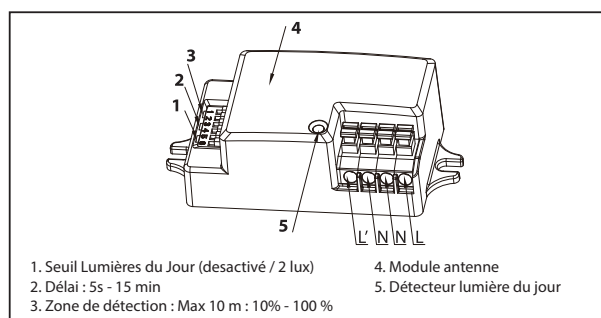
Distance minimum entre 2 luminaires : **4m**

Distance de détection: 10m Max.

Dimensions



Le logiciel du détecteur ouvre ou ferme l'alimentation du produit au passage à zéro pour assurer une optimisation de la durée de vie du produit.



Les normes internationales fixent la tolérance du flux lumineux et de la charge associée à ± 10 %. La température des couleurs est soumise à une tolérance pouvant aller jusqu'à +/-150° Kelvin par rapport à la valeur nominale

Les produits présentés dans les documents, offres commerciales, catalogues ou fiches techniques sont soumis à modification sans préavis.

Les caractéristiques ne deviennent contractuelles qu'après accord écrit de la direction de MIIDEX LIGHTING.