

wirquin
PRO

Siphon WIRQUIN NEO Ø 32 AIR SYSTEM

neo AIR



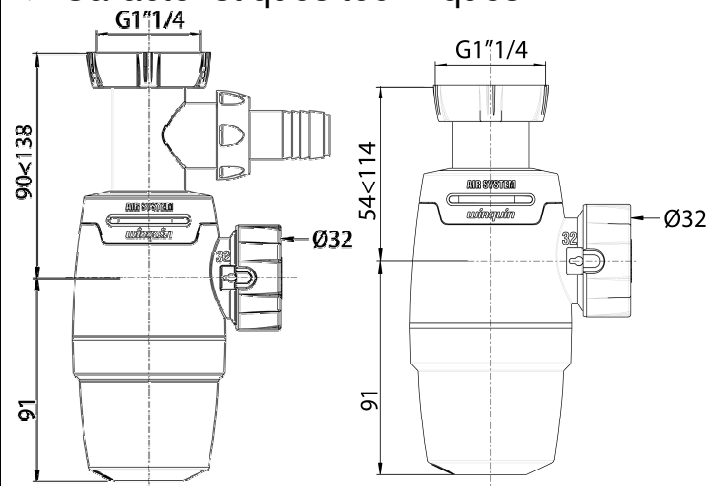
SIPHON WIRQUIN NEO



► Texte d'appel d'offre :

Siphon WIRQUIN NEO **AIR SYSTEM** NF, marque WIRQUIN PRO, référence 30722148 et 30722147 avec pipette MAL, ø32. Technologie Bi-injection + Fonction **AIR SYSTEM** - anti remontée d'odeur – anti siphonage, raccordement QUICK-SAFE ¼ tour

► Caractéristiques techniques



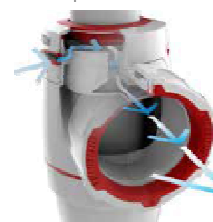
FONCTION QUICK-SAFE



CULOT AVEC OUVERTURE 1/4 DE TOUR

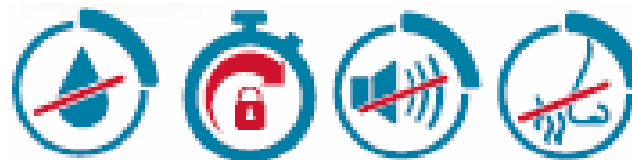


JOINTS SURMOULÉS



WIRQUIN NEO AIR, permet aux canalisations d'être aérées : quand une dépression est créée dans les tuyaux, la membrane de WIRQUIN NEO AIR s'ouvre et crée ainsi la ventilation pour empêcher l'aspiration de la garde d'eau.

► Performances



Garantie
5
ANS

► Codification

Code	Gencod	
30722148	337553720717	
30722147	337553720700	+ Pipette MAL