

## PROJECTEUR EXTERIEUR LED 20W - 1600LM - 3000K

REF : 800424



Ref. 800424

Produit : Projecteur extérieur LED

Finition : Gris

**Lumens : 1600 Lm**

Puissance absorbée : 20W

Puissance restituée :  $\approx$ 180W

**Dimmable : Non**

Température couleur : 3000K

EN 62 471 : Groupe 0

Dimensions (L x l x H): 175 x 141 x 30 mm

Longueur de câble : 80 cm 3G 1.00mm<sup>2</sup>

Emballage : Boite

EAN : 3701124417183

### Paramètres Optiques

Efficacité Lumineuse : > 90%

Index Rendu Couleur (IRC) : > 80

Lumens / watt : 88 Lm/w

### Paramètres Electriques

Classification énergétique : **A<sup>+</sup>**

Tension entrée : 200-240V AC

Fréquence : 50~60Hz

COS Phi : 0,99

Puissance à l'allumage : > 95%

Température et humidité de travail :

-15 °C- +45 °C/10%-70%

Allumage : Immédiat

Angle : 112°

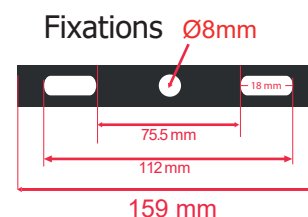
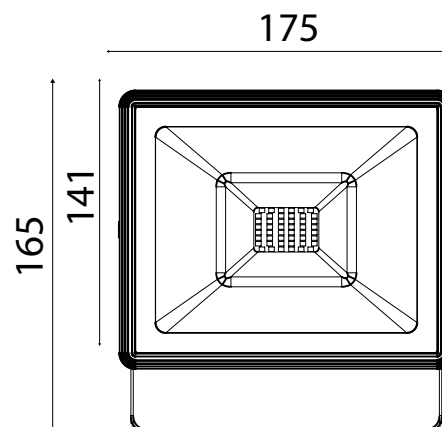
Matériaux utilisés : Aluminium + Verre

Durée de vie théorique de la LED : 30,000 Heures

Indice de protection IP : IP65

Indice de protection IK : IK06

Poids Net : 0,691 Kg



Les normes internationales fixent la tolérance du flux lumineux et de la charge associée à  $\pm$  10 %. La température des couleurs est soumise à une tolérance pouvant aller jusqu'à  $\pm$ 150° Kelvin par rapport à la valeur nominale

Les produits présentés dans les documents, offres commerciales, catalogues ou fiches techniques sont soumis à modification sans préavis.

Les caractéristiques ne deviennent contractuelles qu'après accord écrit de la direction de MIIDEX LIGHTING.

## LUMOS SLIM PROJECTEUR LED - NOIR 20W - 1800 LM - 4000K



Ref. 800422

Produit : Projecteur LED

Finition extérieure : Noir

**Lumens : 1800 Lm**

Puissance absorbée : 20W

Puissance restituée : ≈180W

Température couleur : 4000K

**Dimmable : Non**

Dimensions (H x l x P): 130 x 138 x 31 mm

Longueur câble : 80 cm 3G1.0 mm<sup>2</sup>

Emballage : Boite

EAN : 3701124415011

### Paramètres Optiques

Efficacité Lumineuse : > 90%

Index Rendu Couleur (IRC) : > 80

Lumens / watt : ≈ 90 Lm/w

### Paramètres Electriques

Classification énergétique : **A<sup>+</sup>**

Tension entrée : 220-240V AC

Fréquence : 50~60Hz

Puissance à l'allumage : > 95%

Température et humidité de travail :

-20 °C- +45 °C/10%-70%

Facteur de puissance : 0,94

Allumage : Immédiat

Angle : 110°

Matériaux utilisés : Aluminium + Verre

Durée de vie théorique de la LED : 30,000 Heures

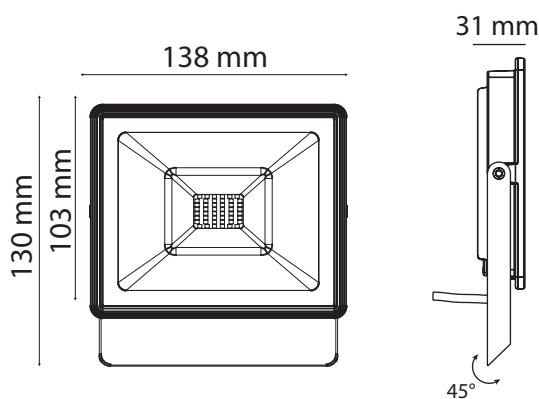
ON / OFF > 100 000

Indice de protection IP : IP65

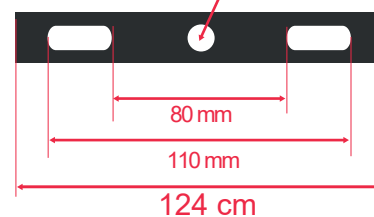
Indice de protection IK : IK06

Poids Net : 0,365 Kg

### Dimensions



Fixations  $\varnothing$  5mm



Les normes internationales fixent la tolérance du flux lumineux et de la charge associée à  $\pm 10\%$ . La température des couleurs est soumise à une tolérance pouvant aller jusqu'à  $\pm 150^\circ$  Kelvin par rapport à la valeur nominale

Les produits présentés dans les documents, offres commerciales, catalogues ou fiches techniques sont soumis à modification sans préavis.

Les caractéristiques ne deviennent contractuelles qu'après accord écrit de la direction de MIIDEX LIGHTING.

## LUMOS SLIM PROJECTEUR EXTERIEUR LED PLAT 20W - 1800 LM - 6000K



Ref. 800423

Produit : Projecteur LED Plat (28 Leds)

Finition extérieure : Noir

**Lumens : 1800 Lm**

Puissance absorbée : 20W

Puissance restituée : ≈180W

Température couleur : 6000K

**Dimmable : Non**

Dimensions (H x l x P): 132 x 138 x 31 mm

Emballage : Boite

Longueur câble : 80 cm 3G1.0 mm<sup>2</sup> HO5RN-F

EAN : 3701124415028

### Paramètres Optiques

Efficacité Lumineuse : > 90%

Index Rendu Couleur (IRC) : > 80

Lumens / watt : ≈ 90 Lm/w

### Paramètres Electriques

Classification énergétique : **A<sup>+</sup>**

Tension entrée : 200-240V AC

Fréquence : 50~60Hz

Puissance à l'allumage : > 95%

Température et humidité de travail :

-20 °C- +45 °C/10%-70%

Facteur de puissance : 0,94

Allumage : Immédiat

Angle : 112°

Matériaux utilisés : Aluminium + Verre

Durée de vie théorique de la LED : 25,000 Heures

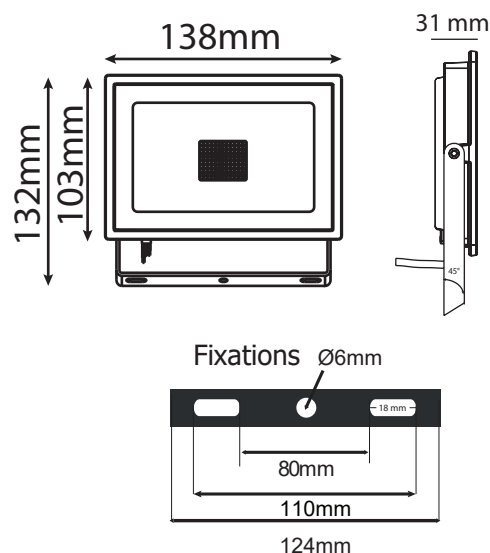
ON / OFF > 100 000

Indice de protection IP : IP65

Indice de protection IK : IK06

Poids Net : 0,366 Kg

### Dimensions



Les normes internationales fixent la tolérance du flux lumineux et de la charge associée à ± 10 %. La température des couleurs est soumise à une tolérance pouvant aller jusqu'à +/-150° Kelvin par rapport à la valeur nominale

Les produits présentés dans les documents, offres commerciales, catalogues ou fiches techniques sont soumis à modification sans préavis.

Les caractéristiques ne deviennent contractuelles qu'après accord écrit de la direction de MIIDEX LIGHTING.