

CONNECTEUR BOITIER ÉTANCHE

REF : 7210- 7211 - 7212



Ref. 7210



Ref. 7211



Ref. 7212



Ref. 7210

Produit : CONNECTEUR ETANCHE IP68 450V
NOIR 3 FILS

Finition : Noir

Taille (h X l) : 82 x 21 mm

Câble admissible : souple et rigide

Section admissible : 0.5 à 4.5mm²

13A max

Emballage : Sachet

EAN : 3701124407634

Poids Net : 0.027 Kg

Câble : Ø mini : 5 mm

Ø max : 12 mm

Ref. 7211

Produit : CONNECTEUR ETANCHE FORME T
IP68 450V NOIR 3 FILS

Finition : Noir

Taille (L x l x H) : 98 x 64.5 x 16 mm

Câble admissible : souple et rigide

Section admissible : 0.5 à 2.5mm²

24A max

Emballage : Sachet

EAN : 3701124407641

Poids Net : 0.045 Kg

Câble : Ø mini : 3 mm

Ø max : 9 mm

Ref. 7212

Produit : CONNECTEUR BOITIER TRAVERSANT
IP68 450V 16A NOIR 3 FILS

Finition : Noir

Taille (h X l) : 87 x 18 mm

Câble admissible : souple et rigide

Section admissible : 0.5 à 2.5mm²

13A max

Emballage : Sachet

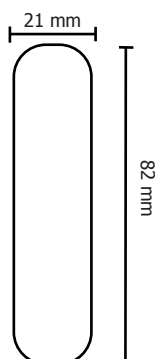
EAN : 3701124407658

Poids Net : 0.037 Kg

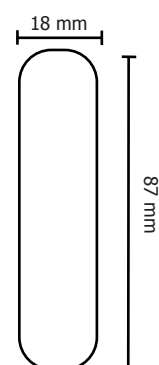
Câble : Ø mini : 5 mm

Ø max : 11 mm

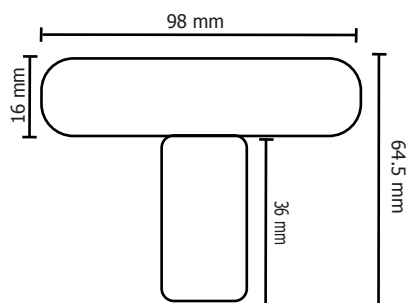
Ref. 7210



Ref. 7212



Ref. 7211



Les produits présentés dans les documents, offres commerciales, catalogues ou fiches techniques sont soumis à modification sans préavis.
Les caractéristiques ne deviennent contractuelles qu'après accord écrit de la direction de MIIDEX.