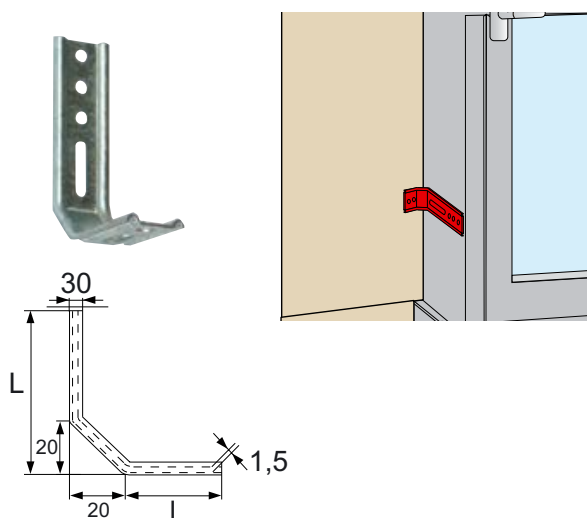
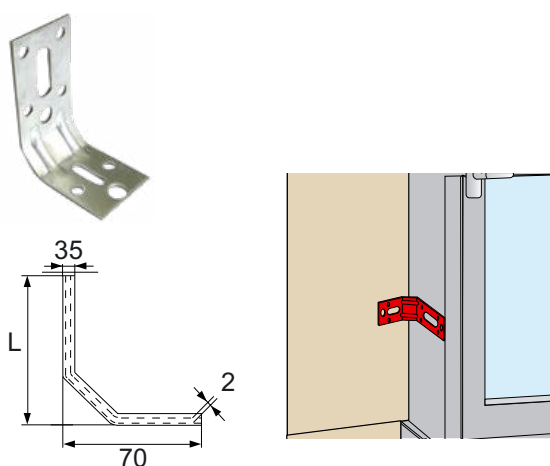


Equerres



99250.. Equerre nervurée pan coupé 30

Code		L	l	∅ trous
9925115	GALVA.	55	50	-
9925125	GALVA.	55	70	-
9925135	GALVA.	70	70	1 x ∅5,5
9925145	GALVA.	85	70	2 x ∅5,5
9925155	GALVA.	100	70	3 x ∅5,5
9925165	GALVA.	115	70	4 x ∅5,5
9925175	GALVA.	130	70	5 x ∅5,5
9925185	GALVA.	145	70	6 x ∅5,5



J5051.. Equerre renforcée pan coupé 35

Code		L	∅ trous	∅ trous
J505160	Z.BLANC	40	6 x ∅5,5	1 x ∅8,5
J505165	Z.BLANC	50	6 x ∅5,5	2 x ∅8,5
J505170	Z.BLANC	70	8 x ∅5,5	3 x ∅8,5
J505175	Z.BLANC	80	10 x ∅5,5	3 x ∅8,5
J505180	Z.BLANC	100	10 x ∅5,5	3 x ∅8,5
J505190	Z.BLANC	140	10 x ∅5,5	4 x ∅8,5

Code		L	∅ trous	∅ trous
9923075	GALVA.	120	10 x ∅5,5	3 x ∅8,5