

## iBox universal

Surfaces: **p.a.** Numéro d'article: **01800180**



### Description

#### Caractéristiques

- convient: toutes robinetteries douche et bain/douche mécaniques et thermostatiques encastrées avec ou sans robinet d'arrêt
- montage symétrique
- installation insonorisée
- type de raccordement: 3/4"
- E3/1, C1, A2, U3
- NF\_375-M1-20-3

### Détails de l'article

EAN

4011097347240

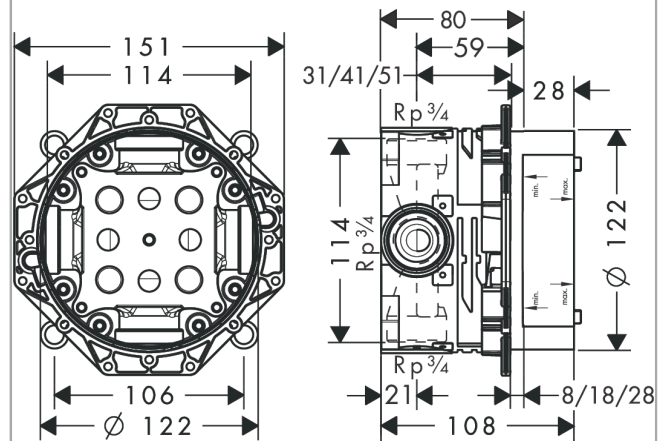
### Certificats



### Photo du produit



### Plan géométral



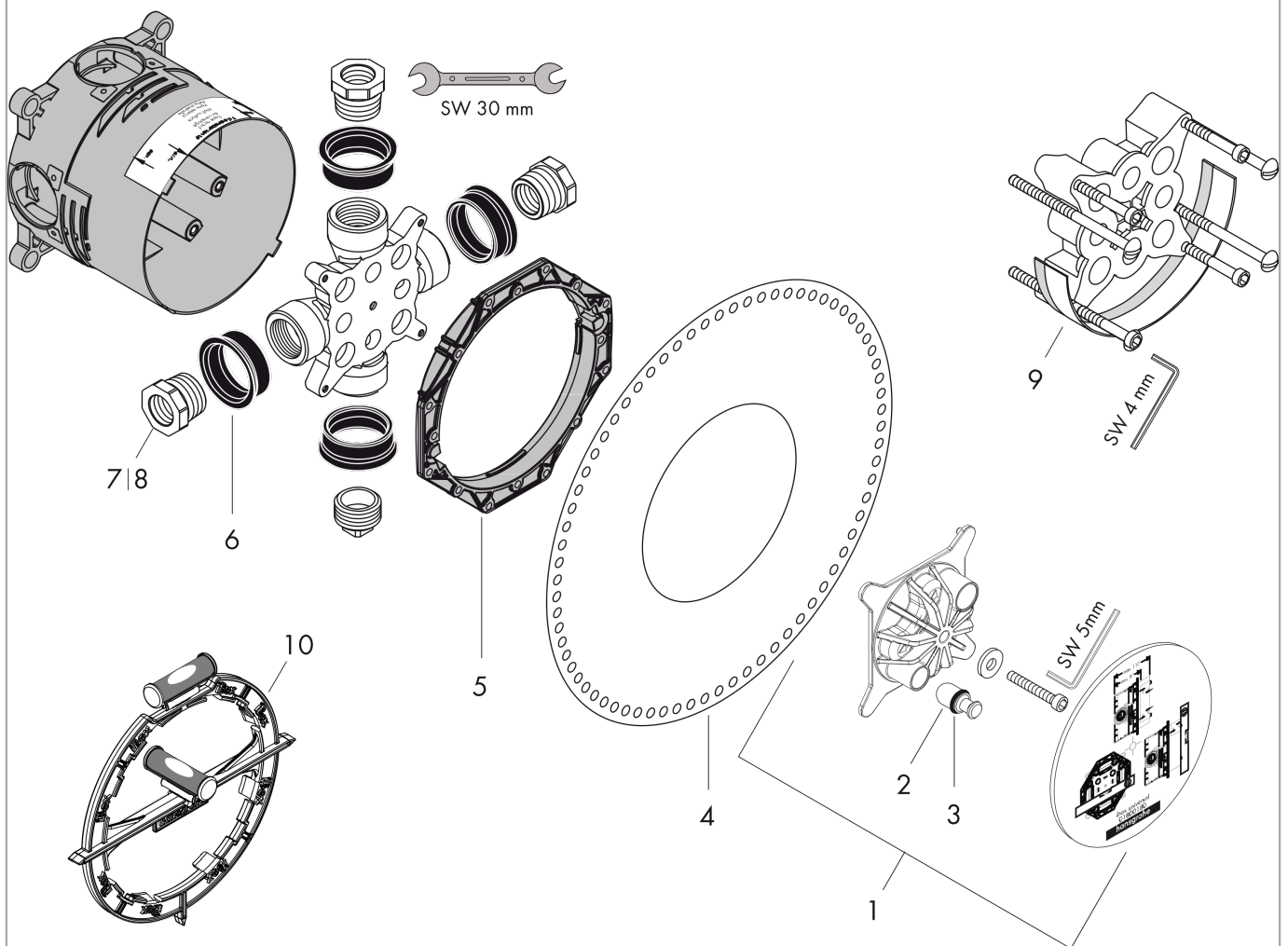
**iBox universal**

Surfaces: p.a. Numéro d'article: 01800180



**Vue éclatée**

Année de construction: >07/08



## iBox universal

Surfaces: **p.a.** Numéro d'article: **01800180**



### Liste des pièces détachées

Année de construction: >07/08

| Pos. | Description         | Numéro d'article | GP | UE |
|------|---------------------|------------------|----|----|
| 1    | bloc d'essai        | 98560000         | -  | 1  |
| 2    | bouchon Ø 12 mm     | 97611000         | -  | 1  |
| 3    | joint torique 9x2   | 98119000         | -  | 1  |
| 4    | lamelle             | 96445000         | -  | 1  |
| 5    | bague d'inversion   | 98797000         | -  | 1  |
| 6    | joint               | 97739000         | -  | 1  |
| 7    | nipple de réduction | 97759000         | -  | 1  |
| 8    | nipple de réduction | 97759980         | -  | 1  |
| 9    | rallonge 25 mm      | 13595000         | -  | 1  |
| 10   | aide au montage     | 93500000         | -  | 1  |
| a    | set de service      | 92874000         | -  | 1  |
| b    | rail de fixation    | 96615000         | -  | 1  |